

## PINTALÄMPÖTILA-ANTURI (TERMOELEMENTTI)

TC50

TC50-14374632

K Tyyppi 0-1260°C Kytkentälohko L=1m Silikoni



- Mittausalue -40-1260°C
- Kaapelin materiaaleina: PVC, Silikoni ja PTFE
- Kierreasennus, hitsaus tai kiristysnauha 11-158mm putkille
- K, J, E, N tai T tyypit
- Atex optio

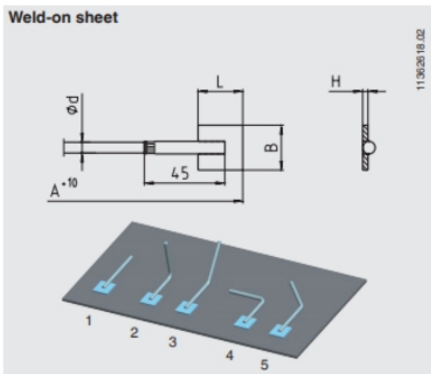
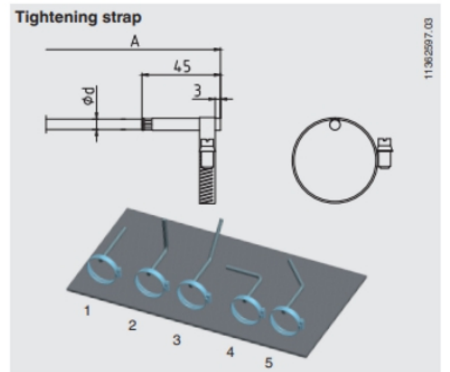
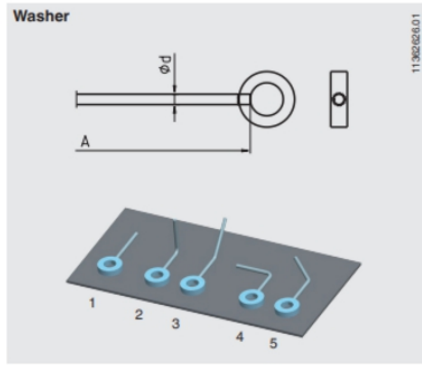
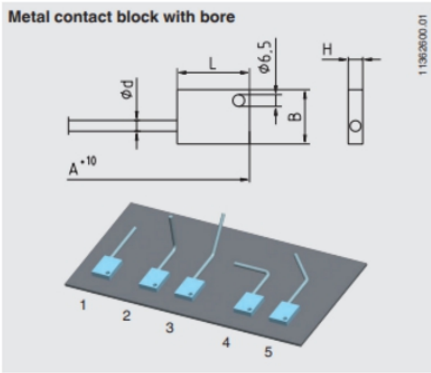


### TUOTEKUVAUS

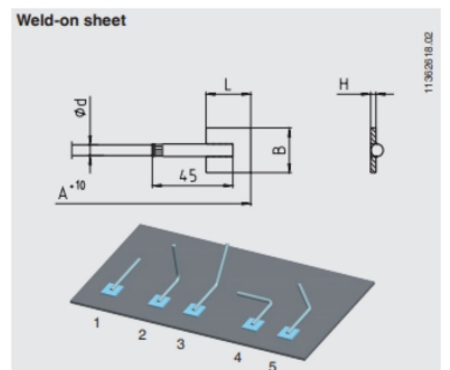
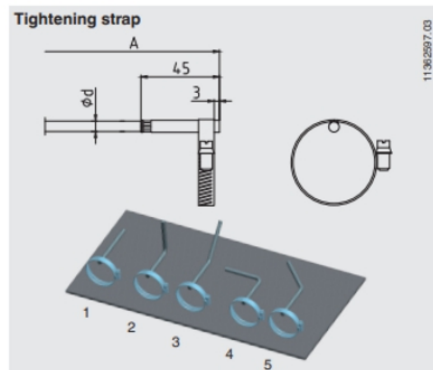
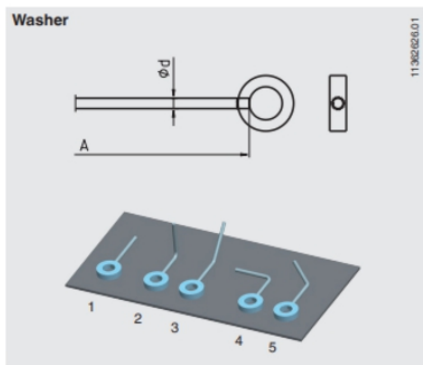
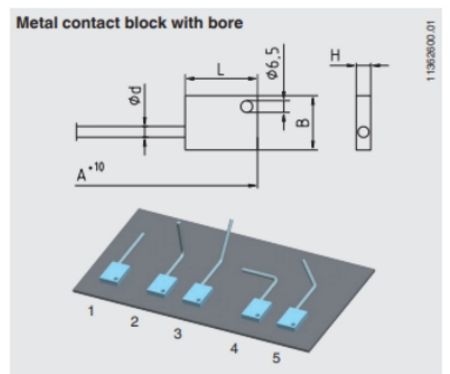
TC50-sarjan malleissa tasaisille pinnoille anturi on sijoitettu kosketinlohkoon. Tämä voidaan kiertää tai hitsata astian pintaan. Mallit putkille kiinnitetään kiristysnauhalla. Tarjolla on useita eristysmateriaaleja kaikkiin ympäristöolosuhteisiin. Kaapeli voidaan liittää suoraan, mutta siihen voidaan vaihtoehtoisesti sovittaa pistoke kenttäkotelo varten.

### TEKNISET TIEDOT

<b>Aineen kanssa kosketuksissa olevien osien materiaali</b>	Ruostumaton teräs 316Ti
<b>IP-luokka</b>	IP65
<b>Kaapelin materiaali</b>	Silikoni
<b>Kaapelin pituus</b>	1000 mm
<b>Max. kaapelin lämpötilaresistanssi</b>	200 °C
<b>Max. käyttölämpötila</b>	1260 °C
<b>Min. kaapelin lämpötilaresistanssi</b>	-50 °C
<b>Min. käyttölämpötila</b>	0 °C



Process connection	Dimensions in mm	
	Width x length x height (B x L x H)	Outer diameter x inner diameter x thickness (AD x ID x d)
Metal contact block with bore d = 6.5 mm	30 x 40 x 8	-
Washer	-	38.1 x 19.1 x 9.5
Weld-on sheet	25 x 25 x 3.0	-
Tightening strap	-	11 - 15
	-	13 - 25
	-	23 - 62
	-	60 - 93
	-	91 - 125
-	123 - 158	



Process connection	Dimensions in mm	
	Width x length x height (B x L x H)	Outer diameter x inner diameter x thickness (AD x ID x d)
Metal contact block with bore d = 6.5 mm	30 x 40 x 8	-
Washer	-	38.1 x 19.1 x 9.5
Weld-on sheet	25 x 25 x 3.0	-
Tightening strap	-	11 - 15
	-	13 - 25
	-	23 - 62
	-	60 - 93
	-	91 - 125
-	123 - 158	