

## MITTAUSELEMENTTI PROSESSIN VASTUSLÄMPÖTILA-ANTURILLE

TR12-A

TR12A-14378571  
PT100 3-johdin Luokka B -50-500°C 150x6mm

- Mittausalueet -196-600°C
- 2-, 3- tai 4-johdin PT100
- Valmistettu mineraalieristeisestä kaapelista
- Helppo vaihtaa ja huoltaa
- Atex Optiolla



### TUOTEKUVAUS

Mittauselementti TR12-A prosessin vastuslämpötila-antureille. Anturin mittausalue on -196 °C alkaen aina 600 °C. Se on valmistettu mineraalieristeisestä kaapelista ja se on erittäin helppo vaihtaa ja huoltaa.

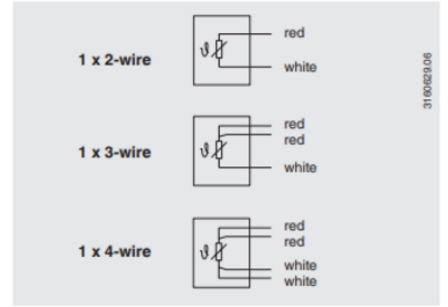
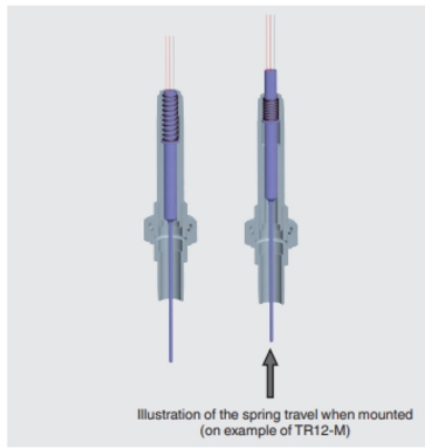
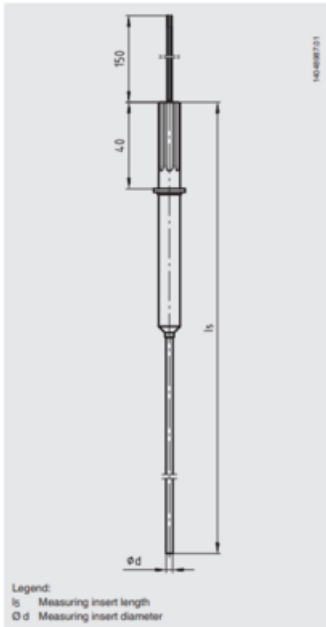
Tässä kuvatut mittausosat on suunniteltu asennettaviksi TR12-B- tai TR12-M-malliseen prosessin vastuslämpötila-anturiin. Käyttö ilman suojataskua on suositeltavaa ainoastaan erikoistapauksissa.

Nämä mittausosat on valmistettu taipuisasta, mineraalieristeisestä suojajohdosta. Anturi sijaitsee mittausosan kärjessä.

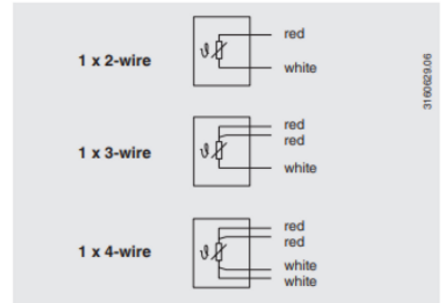
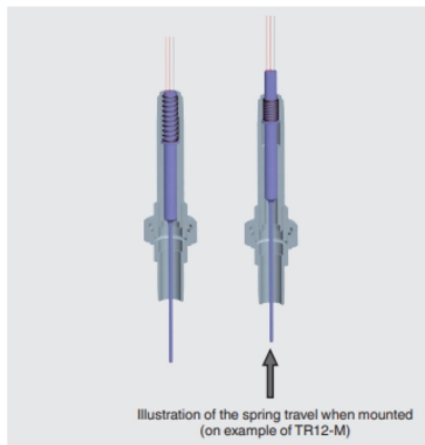
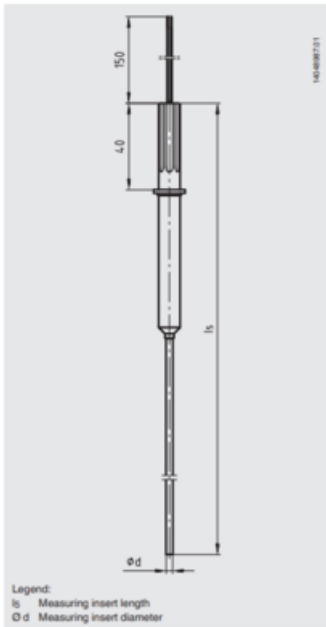
;

### TEKNISEET TIEDOT

<b>Aineen kanssa kosketuksissa olevien osien materiaali</b>	Ruostumaton teräs 316Ti
<b>Asennussyvyys</b>	150 mm
<b>Max. käyttölämpötila</b>	500 °C
<b>Max. ympäristön lämpötila</b>	60 °C
<b>Min. käyttölämpötila</b>	-50 °C
<b>Min. ympäristön lämpötila</b>	-40 °C
<b>Pistokkeen halkaisija</b>	6 mm



316002300



316002300