

LÄMPÖTILAMITTARI

100-sarja

100.01-14086086
Ø80, 0..120°C, 0..4bar, G1/2



- Mittarihalkaisija 63 tai 80 mm
- Mitta-alueita paineelle 25 bar asti
- Mitta-alueet lämpötilalle 160°C asti
- Ala- tai takalähtö

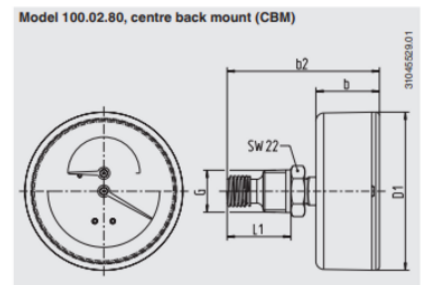
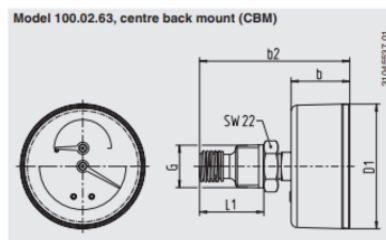
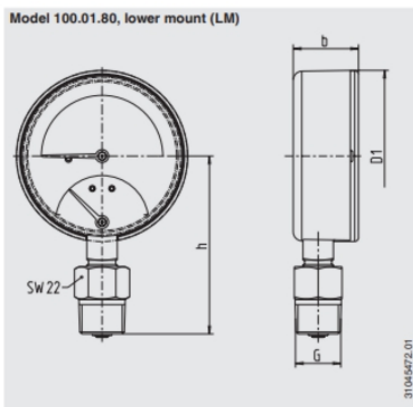


TUOTEKUVAUS

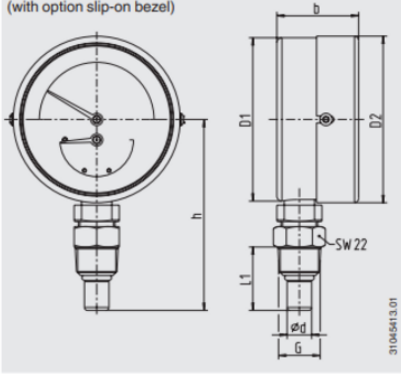
Bimetallitermomometri liitetään suoraan mittauspisteeseen varrella. Venttiili mahdollistaa mittauslaitteen irrottamisen ilman että lämmitysjärjestelmä täytyy tyhjentää sitä ennen. Painemittarin ja bimetallilämpötilamittarin yhdistelmä mahdollistaa laitteen käytön joustavasti useissa erilaisissa sovelluksissa.

TEKNISET TIEDOT

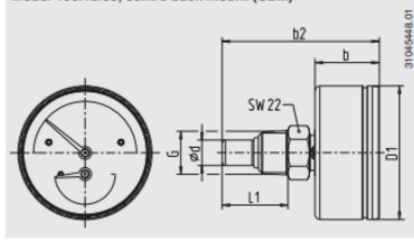
Halkaisija	80 mm
Liitännän sijainti	Alhaalla
Max. käyttölämpötila	120 °C
Max. paine	4 bar
Min. käyttölämpötila	0 °C
Min. painealue	0 bar
Rungon materiaali	Muovi



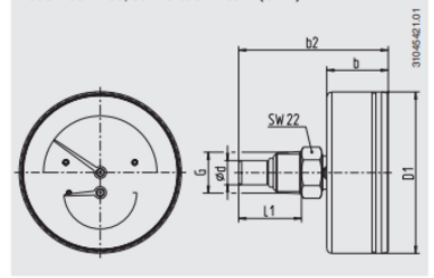
Model 100.10.80, lower mount (LM)
(with option slip-on bezel)



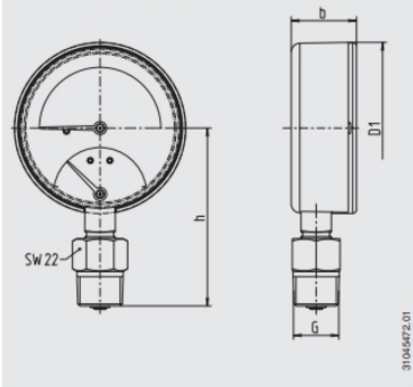
Model 100.12.63, centre back mount (CBM)



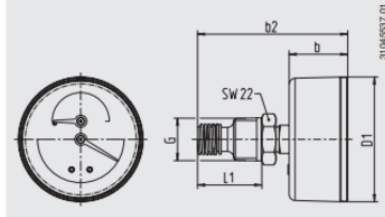
Model 100.12.80, centre back mount (CBM)



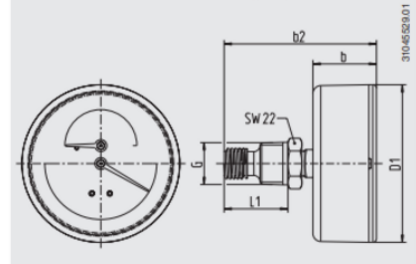
Model 100.01.80, lower mount (LM)



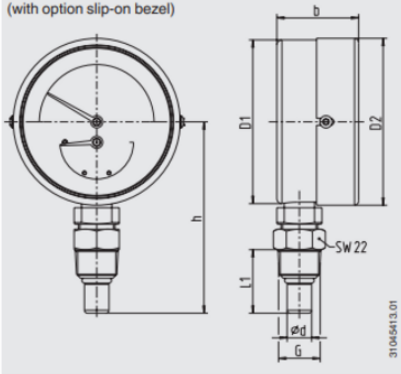
Model 100.02.63, centre back mount (CBM)



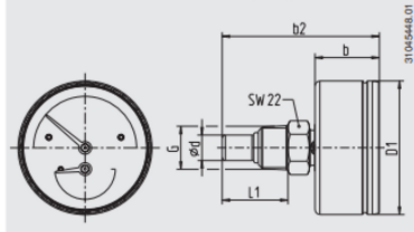
Model 100.02.80, centre back mount (CBM)



Model 100.10.80, lower mount (LM)
(with option slip-on bezel)



Model 100.12.63, centre back mount (CBM)



Model 100.12.80, centre back mount (CBM)

