

LÄMPÖTILAMITTARI

100-sarja

100.01-66247385
Ø80, 0..120°C, 0..10bar, G1/2

- Mittarihalkaisija 63 tai 80 mm
- Mitta-alueita paineelle 25 bar asti
- Mitta-alueet lämpötilalle 160°C asti
- Ala- tai takalähtö



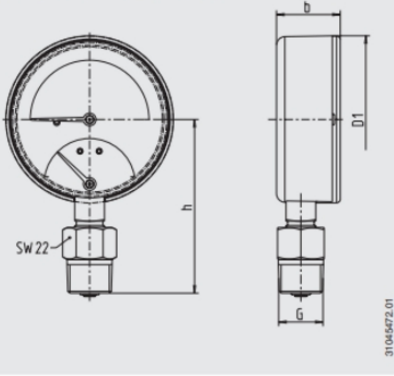
TUOTEKUVAUS

Bimetallitermomanometri liitetään suoraan mittauspisteeseen varrella. Venttiili mahdollistaa mittauslaitteen irrottamisen ilman että lämmitysjärjestelmä täytyy tyhjentää sitä ennen. Painemittarin ja bimetalilämpötilamittarin yhdistelmä mahdollistaa laitteen käytön joustavasti useissa erilaisissa sovelluksissa.

TEKNISET TIEDOT

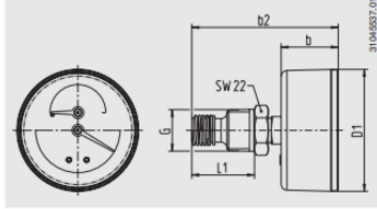
| | |
|-----------------------------|----------|
| Halkaisija | 80 mm |
| Liitännän sijainti | Alhaalla |
| Max. käyttölämpötila | 120 °C |
| Max. paine | 10 bar |
| Min. käyttölämpötila | 0 °C |
| Min. painealue | 0 bar |
| Rungon materiaali | Muovi |

Model 100.01.80, lower mount (LM)



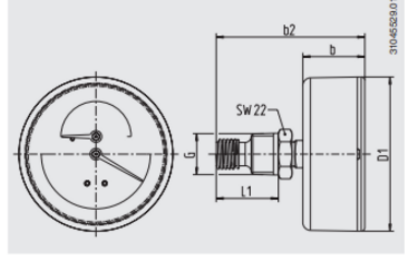
31045472.01

Model 100.02.63, centre back mount (CBM)



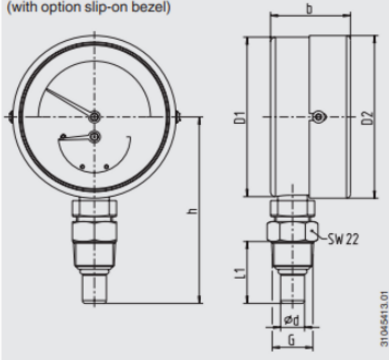
31045537.01

Model 100.02.80, centre back mount (CBM)



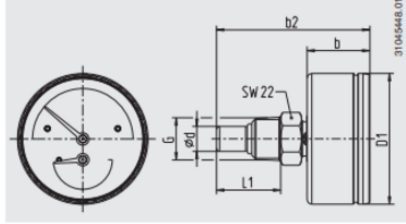
31045539.01

Model 100.10.80, lower mount (LM)
(with option slip-on bezel)



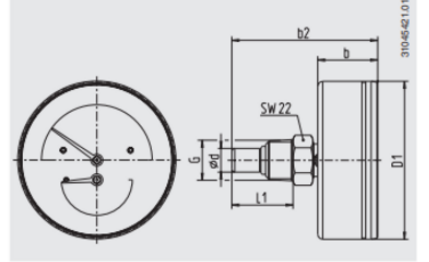
31045413.01

Model 100.12.63, centre back mount (CBM)



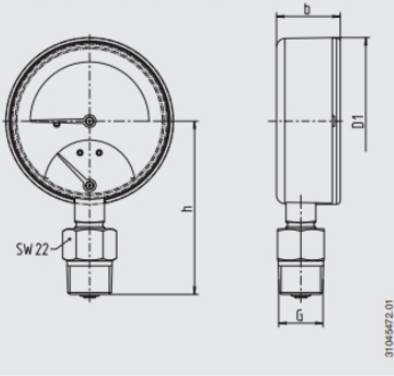
31045448.01

Model 100.12.80, centre back mount (CBM)



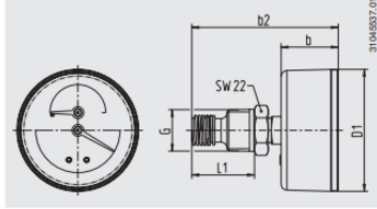
31045442.01

Model 100.01.80, lower mount (LM)



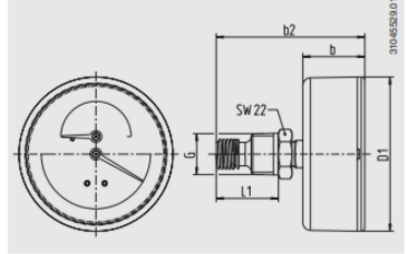
31045472.01

Model 100.02.63, centre back mount (CBM)



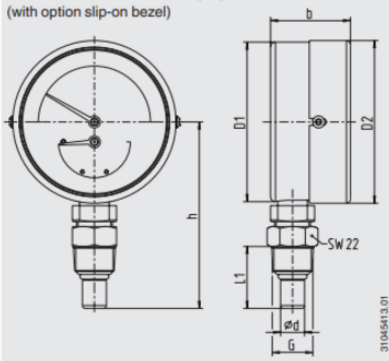
31045537.01

Model 100.02.80, centre back mount (CBM)



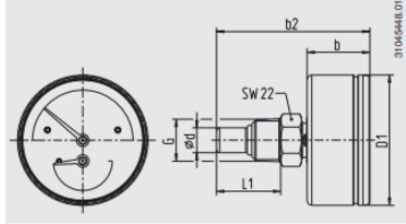
31045539.01

Model 100.10.80, lower mount (LM)
(with option slip-on bezel)



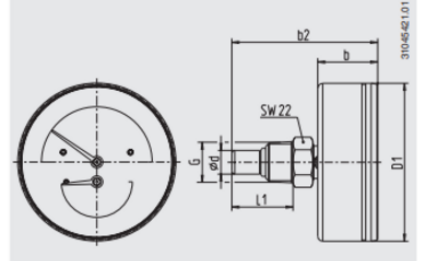
31045413.01

Model 100.12.63, centre back mount (CBM)



31045448.01

Model 100.12.80, centre back mount (CBM)



31045442.01