

NPA-CP-RIIPPUOHJAIN

Päävirtaohjattu

PF30030001

NPA-CP, 2x1-nopeuksinen (3-napainen) + HS

- IP65
- Käyttölämpötila -25°C ...+70°C
- 2-8 -painiketta
- Standardi ja asiakassovelletut mallit



TUOTEKUVAUS

Ominaisuudet

- Kaapelin kumisuojaus voidaan kallistaa jopa 20° kulmaan, jotta käyttäjän työasento on mahdollisimman ergonominen
- Suojatut painikkeet symbolilevyillä takaavat ohjaimen toiminnan kaikkein vaativimmissakin ympäristöissä.
- ISO 13850 mukaiset hätäseispainikkeet.
- Painikkeiden mekaaninen elinikä 1 miljoonaa toimintoa
- Kotelointiluokka IP66 / IP67 / IP69K
- Laaja käyttölämpötila -25°C...+70°C

Vaihtoehdot

- Saatavana 2-8 painikkeen mallit
- Vakiomallien lisäksi saatavilla asiakassovelletut ohjaimet
- 1- ja 2-nopeuksiset kosketinlohkot jarrukontaktilla tai ilman
- Mekaaninen lukitus estää painikeparin samanaikaisen käytön.

Sertifikaatit

- CE ja UKCA

TEKNISET TIEDOT

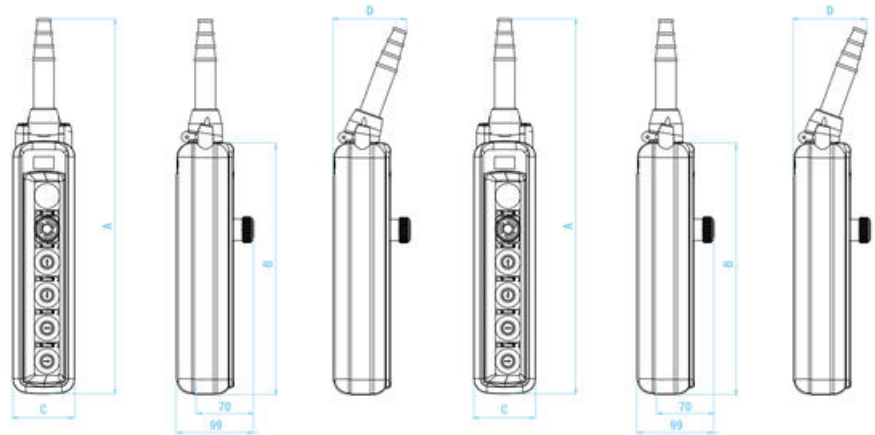
TIEDOT

Eristysjännite	660 V
Hyväksynnät	CE, EAC
IP-luokka	IP65
3812_Connection area (mm²)	2x1.5 - 1x2.5
1471_Cable connection (mm)	10-18 / 17-26
Käyttölämpötila	-25...+70 °C

Liittimet	Ruuviliittimet
Mekaaninen elinikä	1x10 ⁶ kytkentää
Nimellisjännite	400 V
Nimellisvirta	10 A
Ohjausvirta	Päävirtaohjattu
Varastointilämpötila	-40...+70 °C
Standardit	EN60204-1, EN60947-3, EN60947-1

PF30030001

Switch scheme	Switches	Actuators
	PRSL0508PI 1 speed 3NC	Latched mushroom pushbutton
	PRSL0471PI 1 speed three-pole	Pushbutton ⬆ Pushbutton ⬆



No. of actuators	Dimensions (mm)			
	A	B	C	D
2	292	140	76	87
3	393	181	76	87
4	372	222	76	87
6	459	307	76	87
8	605	393	83	116

No. of actuators	Dimensions (mm)			
	A	B	C	D
2	292	140	76	87
3	393	181	76	87
4	372	222	76	87
6	459	307	76	87
8	605	393	83	116