

## RAMO 22T TASOPAINIKKEET

M12-liitin

1.10.011.001/0110

RAMO 22T, M12, painike musta 1NO

- Palautuva
- Kotelointiluokka edestä IP66/67/69
- Kotelointiluokka takaa IP66/IP67
- Käyttölämpötila-alue -40°C...+85°C
- Asennus Ø22,5 mm aukkoon



### TUOTEKUVAUS

RAMO 22T tasopainikkeet ovat varustettu MICON 5 kytkimellä, joka tarjoaa käyttäjälle kosketuspalautteen napsautuksella. Painikkeen liikerata vain 1 mm. Korkean kotelointiluokan (IP66/67/69K) ja laajan käyttölämpötila-alueen (-40°C...+85°C) ansiosta painikkeita voidaan käyttää useimmissa sovelluksissa.

Nopea Plug&Play asennus M12-liittimellä säästää asennusaikaa ja erillistä koteloa ei tarvita

## TEKNISET TIEDOT

### YLEISTÄ

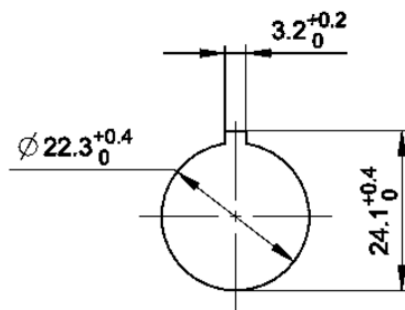
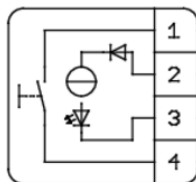
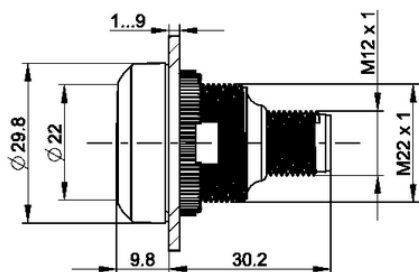
Tyyppi	Tasopainike
Väri	Musta
Kehyksen väri	Hopea
Valaistu	Ei
Toiminta	Palautuva
Liitin	M12 4-nap. A-koodattu
Min. käyttölämpötila	-40 °C
Max. käyttölämpötila	85 °C
Min. varastointilämpötila	-40 °C
Max. varastointilämpötila	85 °C
Paino	12,6 g
Hyväksynät	CE, cRUus, TÜV

## MEKAANISET OMINAISUUDET

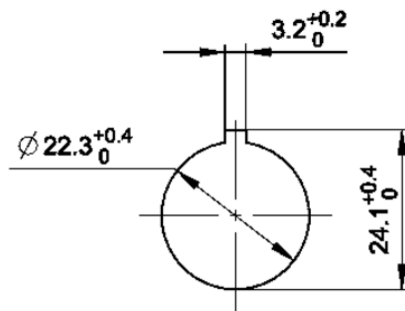
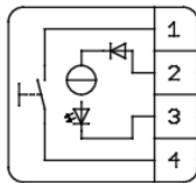
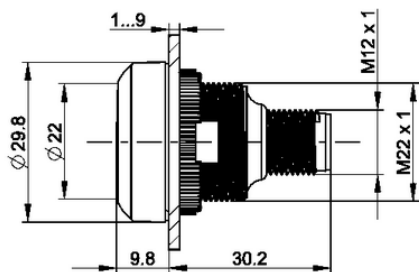
Käyttöikä	500 000 sykliä
Kotelointiluokka edestä	IP66, IP67, IP69
Kotelointiluokka takaapäin	IP66, IP67
Min. aktivointivoima	5 N
Max. aktivointivoima	12 N
Max. toimintamatka	1 mm
Max. kiristysmomentti	1,2
Asennusreikä	Ø22,5 mm

## SÄHKÖISET OMINAISUUDET

Koskettimet	1 NO
Nimellinen eristysjännite $U_i$	250 V
Nimellisjännite AC-15	35 V
Nimellisjännite DC-13	35 V
Min. nimellisvirta	0,01 mA
Max. nimellisvirta	100 mA



acc. to IEC 60947-5-1



acc. to IEC 60947-5-1