

RAMO 22T SIENIPAINIKE

M12-liitin

1.10.061.001/0001

RAMO 22T, M12, sienipainike musta 2NC

- Kiertopalautus
- Kotelointiluokka edestä IP65
- Kotelointiluokka takaa IP65/IP67
- Käyttölämpötila-alue -40°C...+85°C
- Asennus Ø22,5 mm aukkoon



TUOTEKUVAUS

Korkean kotelointiluokan (IP65/67) ja laajan käyttölämpötila-alueen (-40°C...+85°C) ansioista sienipainiketta voidaan käyttää useimmissa sovelluksissa.

Nopea Plug&Play asennus M12-liittimellä säästää asennusaikaa ja erillistä koteloa ei tarvita

TEKNISET TIEDOT

YLEISTÄ

| | |
|---------------------------|-----------------------|
| Väri | Musta |
| Kehyksen väri | Musta |
| Valaistu | Ei |
| Toiminta | Kiertopalautus |
| Liitin | M12 4-nap. A-koodattu |
| Min. käyttölämpötila | -40 °C |
| Max. käyttölämpötila | 85 °C |
| Min. varastointilämpötila | -40 °C |
| Max. varastointilämpötila | 90 °C |
| Paino | 27,3 g |
| Hyväksynnät | CE |

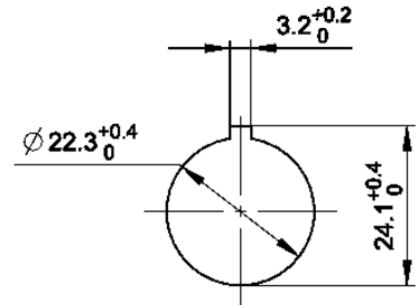
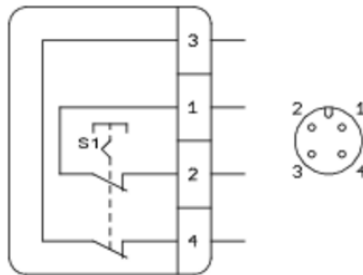
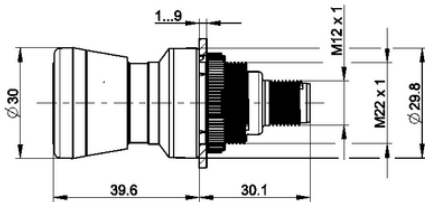
MEKAANISET OMINAISUUDET

| | |
|-----------|---------------|
| Käyttöikä | 50 000 sykliä |
|-----------|---------------|

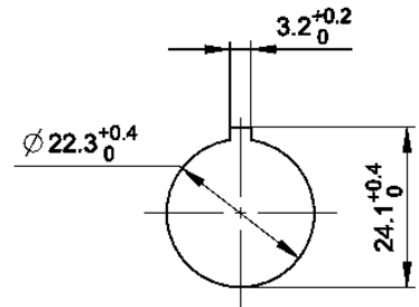
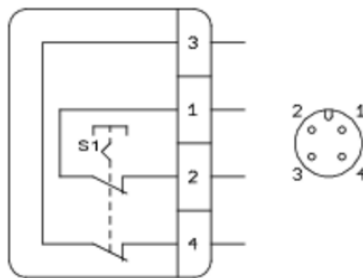
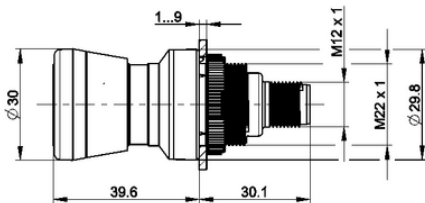
| | |
|----------------------------|------------|
| Kotelointiluokka edestä | IP65 |
| Kotelointiluokka takaapäin | IP65, IP67 |
| Max. kiristysmomentti | 1,2 |
| Asennusreikä | Ø22,5 mm |

SÄHKÖISET OMINAISUUDET

| | |
|---------------------------------|--------|
| Koskettimet | 2 NC |
| Nimellinen eristysjännite U_i | 250 V |
| Nimellisjännite AC-15 | 35 V |
| Nimellisjännite DC-13 | 35 V |
| Max. nimellisvirta | 100 mA |



acc. to IEC 60947-5-1



acc. to IEC 60947-5-1