

RAMO 22I LED-MERKKILAMPPU

M12-liitin

1.10.071.001/0441

RAMO 22I, M12, merkkilamppu keltainen

- LED käyttöjännite 20-28 V DC
- Kotelointiluokka edestä IP66/67/69
- Kotelointiluokka takaa IP66/IP67
- Käyttölämpötila-alue -40°C...+85°C
- Asennus Ø22,5 mm aukkoon



TUOTEKUVAUS

RAMO 22I LED-merkkilamppu on kirkas ja energiatehokas! Saatavilla useita eri värvaihtoehtoja. Korkean kotelointiluokan (IP66/67/69K) ja laajan käyttölämpötila-alueen (-40°C...+85°C) ansiosta merkkilamppua voidaan käyttää useimmissa sovelluksissa.

Nopea Plug&Play asennus M12-liittimellä säästää asennusaikaa ja erillistä koteloa ei tarvita.

TEKNISET TIEDOT

YLEISTÄ

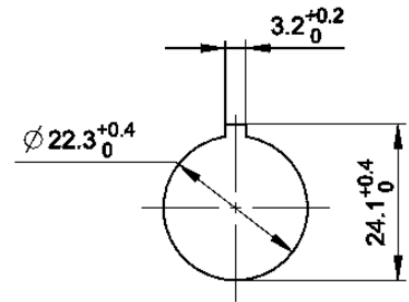
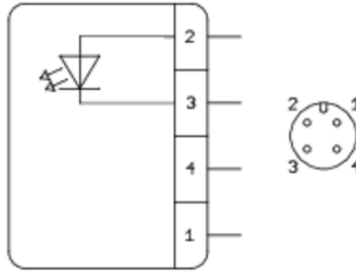
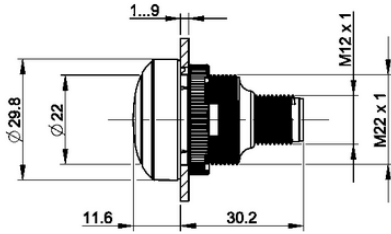
Väri	Valkoinen
Linssin väri	Keltainen
Kehyksen väri	Musta
Valaistu	Kyllä
Liitin	M12 4-nap. A-koodattu
Min. käyttölämpötila	-40 °C
Max. käyttölämpötila	85 °C
Min. varastointilämpötila	-40 °C
Max. varastointilämpötila	85 °C
Paino	12 g
Hyväksynät	CE, cRUus, TÜV

MEKAANISET OMINAISUUDET

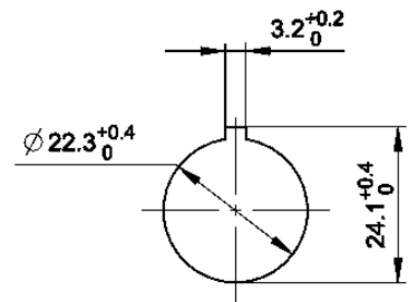
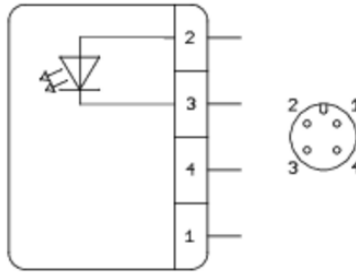
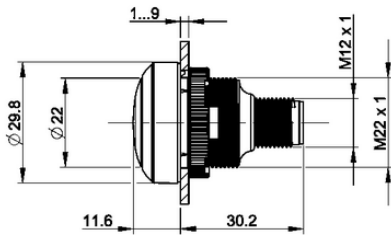
Kotelointiluokka edestä	IP66, IP67, IP69
Kotelointiluokka takaapäin	IP66, IP67
Max. kiristysmomentti	1,2
Asennusreikä	Ø22,5 mm

SÄHKÖISET OMINAISUUDET

Nimellinen eristysjännite U_i	250 V
Nimellisjännite	20-28 V
LED-syöttöjännite	20-28 V
Min. nimellisvirta	8 mA
Max. nimellisvirta	12 mA



acc. to IEC 60947-5-1



acc. to IEC 60947-5-1