

RAMO 22S VALINTAKYTKIMET

M12-liitin

1.10.021.003/0021

RAMO 22S, M12, valintak, 2NO, "0-1", 90°

- 2- tai 3-asentoinen
- Kotelointiluokka edestä IP65
- Kotelointiluokka takaa IP65
- Käyttölämpötila-alue -40°C...+85°C
- Asennus Ø22,5 mm aukkoon



TUOTEKUVAUS

RAMO 22S valintakytkimiä on saatavana 40°, 60° tai 90° kääntökulmalla. Kytkimiä saa kiertokytkimenä tai jousipalautuksella. Osa valintakytkimistä on saatavana myös hopealla kehyksellä.

Nopea Plug&Play asennus M12-liittimellä säästää asennusaikaa ja erillistä koteloa ei tarvita

TEKNISET TIEDOT

YLEISTÄ

Väri	Musta
Kehyksen väri	Musta
Valaistu	Ei
Kulma	90°
Asentojen määrä	2
Toiminta	Pysyvä
Liitin	M12 4-nap. A-koodattu
Min. käyttölämpötila	-40 °C
Max. käyttölämpötila	85 °C
Min. varastointilämpötila	-40 °C
Max. varastointilämpötila	90 °C
Paino	16,5 g

Hyväksynät

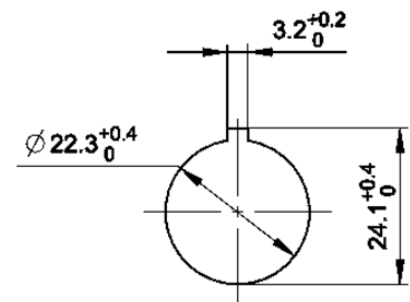
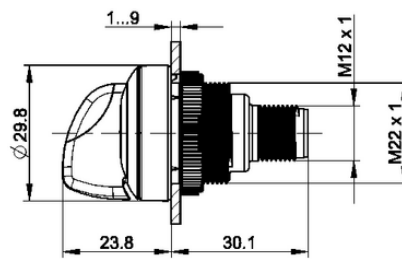
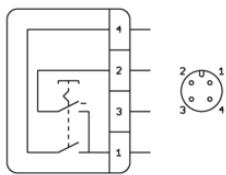
CE, cRUus, TÜV, VDE

MEKAANISET OMINAISUUDET

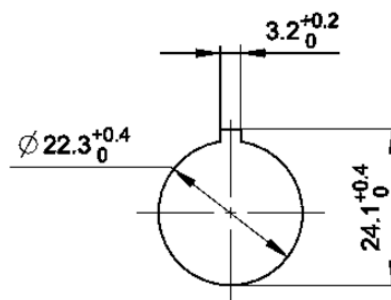
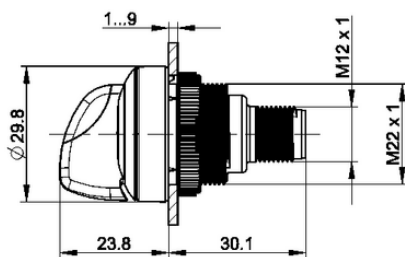
Käyttöikä	200 000 sykliä
Kotelointiluokka edestä	IP65
Kotelointiluokka takaapäin	IP65
Max. kiristysmomentti	1,2
Asennusreikä	Ø22,5 mm

SÄHKÖISET OMINAISUUDET

Koskettimet	2 NO
Nimellinen eristysjännite U_i	250 V
Nimellisjännite AC-15	35 V
Nimellisjännite DC-13	35 V
Max. nimellisvirta	100 mA



acc. to IEC 60947-5-1



acc. to IEC 60947-5-1