

RAMO 22S VALINTAKYTKIMET

M12-liitin

1.10.021.023/0221

RAMO 22S, M12, valintak, 2NO, "0-1", 90°

- 2- tai 3-asentoinen
- Kotelointiluokka edestä IP65
- Kotelointiluokka takaa IP65
- Käyttölämpötila-alue -40°C...+85°C
- Asennus Ø22,5 mm aukkoon



TUOTEKUVAUS

RAMO 22S valintakytkimiä on saatavana 40°, 60° tai 90° kääntökulmalla. Kytkimiä saa kiertokytkimenä tai jousipalautuksella. Osa valintakytkimistä on saatavana myös hopealla kehyksellä.

Nopea Plug&Play asennus M12-liittimellä säästää asennusaikaa ja erillistä koteloa ei tarvita

TEKNISEET TIEDOT

YLEISTÄ

Väri	Musta
Kehyksen väri	Musta
Valaistu	Kyllä
Kulma	90°
Asentojen määrä	2
Toiminta	Pysyvä
Liitin	M12 8-nap. A-koodattu
Min. käyttölämpötila	-40 °C
Max. käyttölämpötila	85 °C
Min. varastointilämpötila	-40 °C
Max. varastointilämpötila	90 °C
Paino	16,5 g

Hyväksynät

CE, cRUus, TÜV, VDE

MEKAANISET OMINAISUUDET

Käyttöikä 200 000 sykliä

Kotelointiluokka edestä IP65

Kotelointiluokka takaapäin IP65

Max. kiristysmomentti 1,2

Asennusreikä Ø22,5 mm

SÄHKÖISET OMINAISUUDET

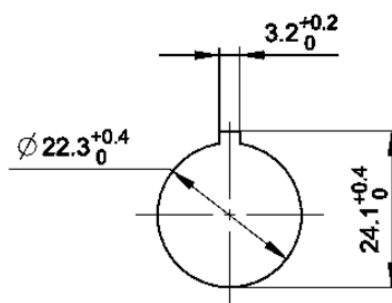
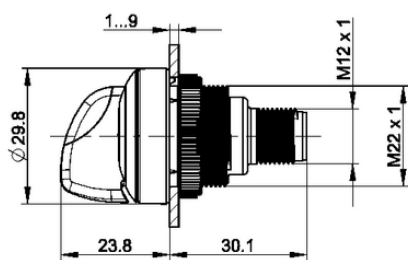
Koskettimet 2 NO

Nimellinen eristysjännite U_i 250 V

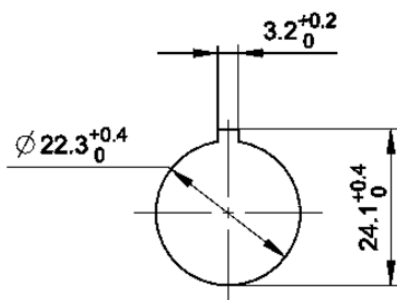
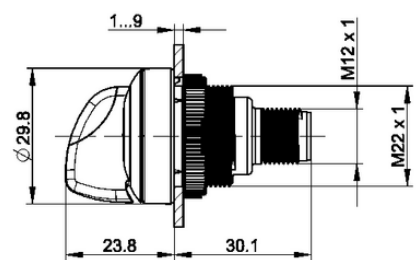
Nimellisjännite AC-15 35 V

Nimellisjännite DC-13 35 V

Max. nimellisvirta 100 mA



acc. to IEC 60947-5-1



acc. to IEC 60947-5-1