

## RAMO 22K AVAINKYTKIMET

M12-liitin

1.10.051.001/0001

RAMO 22K, M12,avaink,2NO,"0<-1",40°

- 2- tai 3-asentoinen
- Koteloitu luokasta edestä IP65
- Koteloitu luokasta takaa IP65
- Käyttölämpötila-alue -40°C...+85°C
- Asennus Ø22,5 mm aukkoon



### TUOTEKUVAUS

RAMO 22K avainkytkimiä on saatavana 40° tai 90° kääntökulmalla.

Nopea Plug&Play asennus M12-liittimellä säästää asennusaikaa ja erillistä koteloa ei tarvita

## TEKNISET TIEDOT

### YLEISTÄ

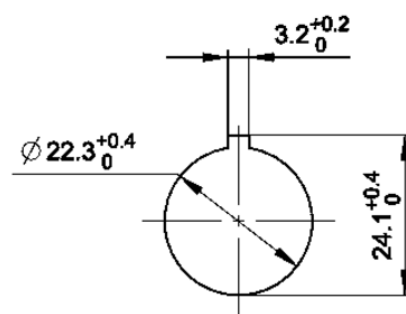
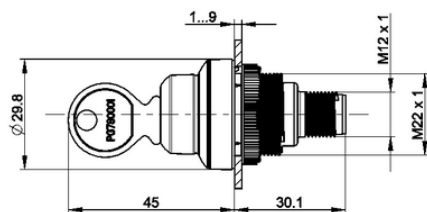
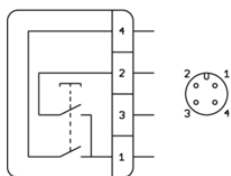
Väri	Musta
Kehyksen väri	Musta
Valaistu	Ei
Kulma	40°
Asentojen määrä	2
Avain poistuu asennossa	0
Toiminta	Palautuva
Liitin	M12 4-nap. A-koodattu
Min. käyttölämpötila	-40 °C
Max. käyttölämpötila	85 °C
Min. varastointilämpötila	-40 °C
Max. varastointilämpötila	90 °C
Paino	46,3 g
Hyväksynät	VDE, cRUus, TÜV

## MEKAANISET OMINAISUUDET

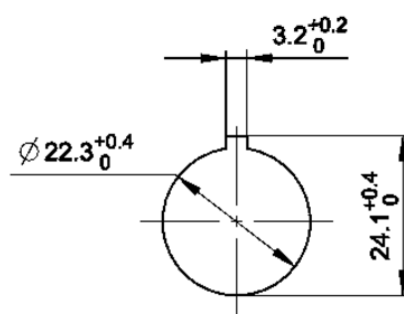
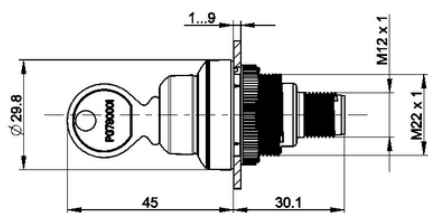
Käyttöikä	300 000 sykliä
Koteloitusluokka edestä	IP65
Koteloitusluokka takaapäin	IP65
Max. kiristysmomentti	1,2
Asennusreikä	Ø22,5 mm

## SÄHKÖISET OMINAISUUDET

Koskettimet	2 NO
Nimellinen eristysjännite Ui	250 V
Nimellisjännite AC-15	35 V
Nimellisjännite DC-13	35 V
Max. nimellisvirta	100 mA



acc. to IEC 60947-5-1



acc. to IEC 60947-5-1