

## HERCULES JOYSTICK

### HERCULES-S

#### Hercules-S joystick

- IP43, IP44 tai IP65
- Max. 5 nopeutta/suunta
- Saatavilla potentiometreillä
- Saatavilla analogia ulostulolla



## TUOTEKUVAUS

### Ominaisuudet

- Lasikuitunailonista valmistetut rakenneosat ja teräksestä valmistetut vivut varmistavat maksimaalisen kestävyys
- Mekaaninen elinikä 10 miljoonaa toimintoa
- Kotelointiluokka IP43, IP44 tai IP65 riippuen kahavasta
- Laaja käyttölämpötila -25°C...+70°C

### Vaihtoehdot

- 1-5 nopeutta per suunta
- Porrastettu tai lineaarinen liike
- Liikerata ristiin tai 360°
- Kolme eri versiota: vapaasti liikkuva, mekaanisella kuolleen miehen kytkimillä tai sähköisellä kuolleen miehen kytkimellä
- Neljä eri kahavaa, saatavana myös painikkeilla ja valintakytkimillä
- Saatavana potentiometreillä
- Saatavana analogia ulostulolla: 4-20 mA, 1-5 V tai 2-10 V

### Hercules-S

- Induktiivinen kuorma
  - 48 V AC / 1 A
  - 125 V AC / 1 A
  - 250 V AC / 0,5 A
  - 30 V DC / 1 A
- Resistiivinen kuorma
  - 48 V AC / 1 A
  - 125 V AC / 3 A
  - 250 V AC / 2 A
  - 30 V DC / 3A

### Hercules-CK

- 250 V AC / 3 A

### Hercules analogisella ulostulolla

- Käyttöjännite 12-30 V DC
- Valittavat ulostulot
  - 4-20 mA
  - 1-5 V
  - 2-10 V

Sertifikaatit

- CE ja UKCA

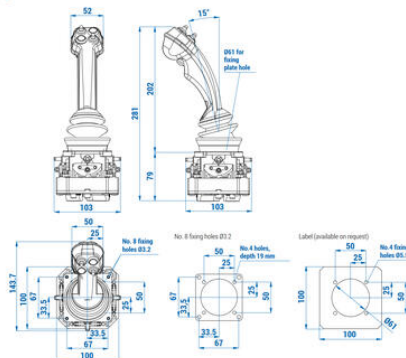
## TEKNISET TIEDOT

### MUUTA

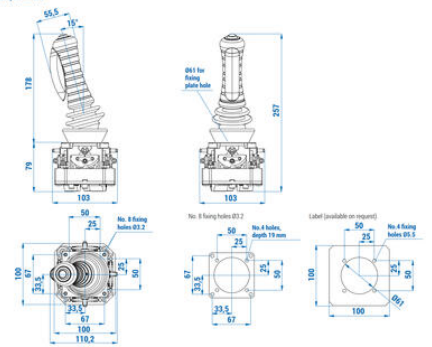
|                 |                  |
|-----------------|------------------|
| IP-luokka       | IP43, IP44, IP65 |
| Käyttölämpötila | -25°C...+70°C    |
| Hyväksynät      | CE, UKCA         |
| Eristysjännite  | 1000 V           |



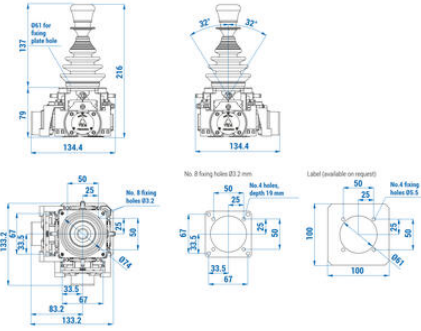
With ergonomic handle



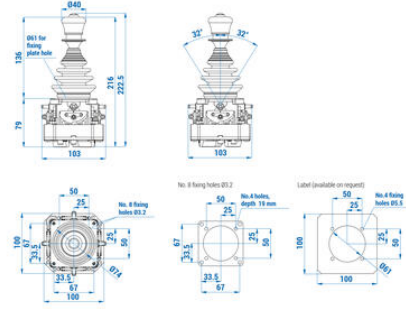
With simple handle



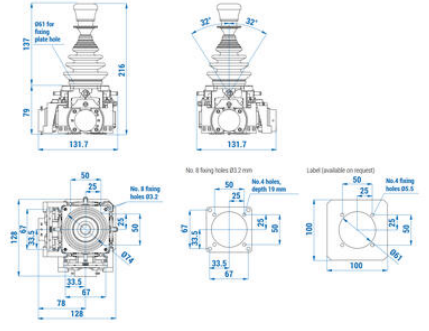
With encoder Egon 26-AL



With knob



With potentiometer



With T handle

