

PR ONE NOKKAKYTKIMET

Ruuviasennus, 25 A (AC21)

227603

PR ONE nokkakytkin 25 A "0-1" 1-nap. ruuviasennus

- Erinomainen hinta/laatusuhde
- Sisältää kyltin ja vääntimen
- Vakio kytkimet



TUOTEKUVAUS

- 45° kytentäkulma
- IP40 etupuolelta ja IP20 takapuolelta
- Oikosulkusuojattu
- Hissiliittimet, toimitetaan liittimet avoimna
- Nimellisvirta (AC21): 25 A
- Ruuviasennus

TEKNISET TIEDOT

YLEISTÄ

Tyyppi	ON-OFF -kytkin
Asennus	Ruuviasennus
1333_Plate (mm)	48x48
Kaiverrus	0-1
Napaluku	1
Koskettimien lukumäärä	1
Asentojen määrä	2
Kulma	45°
Toiminta	Pysyvä

NIMELLISVIRTA

Nimellisvirta Ie (AC15/230 V)	10 A
Nimellisvirta Ie (AC21A)	25 A

NIMELLISTEHO

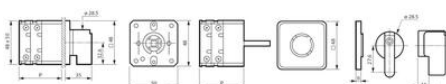
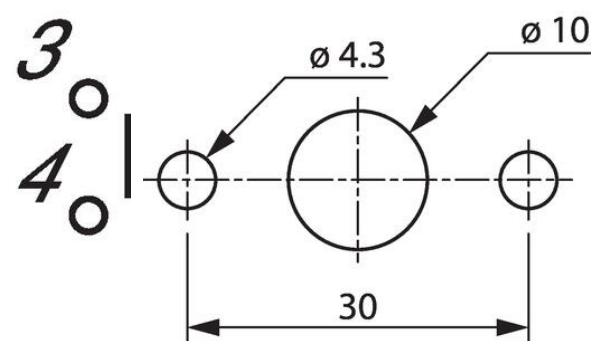
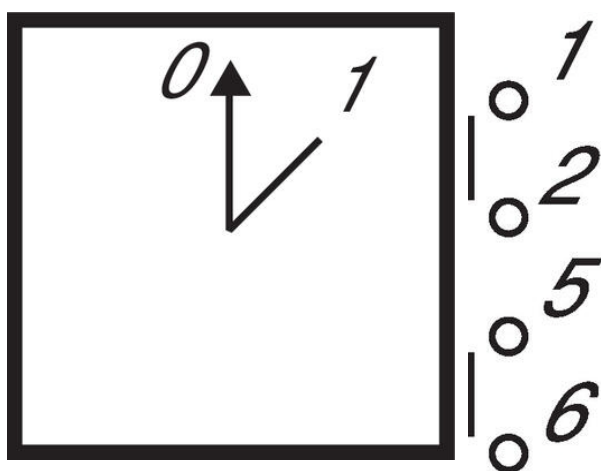
Nimellisteho (AC23A/3x230 V)	7,5 kW
Nimellisteho (AC23A/3x400 V)	11 kW
Nimellisteho (AC3/3x230 V)	4 kW
Nimellisteho (AC3/3x400 V)	7,5 kW

NIMELLINEN ERISTYSJÄNNITE

Terminen nimellisvirta Ith	32 A
Nimellinen eristysjännite Ui	690 V

MUUTA

Kotelointiluokka edestä	IP40
Kotelointiluokka takaapäin	IP20
Max. kaapelin pinta-ala, monisäikeinen	4 mm ²
Max. kaapelin pinta-ala, yksisäikeinen	6 mm ²
Min. käyttölämpötila	-20 °C
Max. käyttölämpötila	70 °C
Mekaaninen elinikä	800 000 sykliä (max. 150 per tunti)
Standardit	CE, CSA, IEC 60947-3 , IEC 60947-1, UL, UL 508



No. of contacts	0	1	
1-2		X	1P↑↑
3-4		X	2P↓
5-6		X	3P↓

