

## LED 021/022 VARIOLINE- KAAPPIVALAISIMET

02100.0-00

Kaappivalaisin LED 021 100-240VAC 400mm ONOFF  
ruuvik 1080 Lm



- Erittäin kirkas - 400mm pitkä 1080 Lm ja 600mm pitkä 1730 Lm
- Elinikä +20°C:ssa 60 000h
- Ruuvi- tai magneettikiinnitys
- ONOFF-kytkin, IR-tunnistin tai ovikytkin

### TUOTEKUVAUS

#### LED 021/022 VARIOLINE-kaappivalaisimet

LED 021 ( pituus 400 mm) ja LED 022 (pituus 600 mm) - sarjat edustavat Stegon uusinta LED-tekniikkaa. Kiinnitysvaihtoehtoina on ruuvi- ja magneettikiinnitys. Kytkevävaihtoehtoina on ONOFF-kytkin, infrapunatunnistin (PIR) ja suorakytkentä esimerkiksi ovikytkimestä. Syöttöjännite 100-240 V AC. Led-valaisimen laskennallinen elinikä + 20°C:ssa on 60000 h.

#### Valon määrä (valovirta) 1080 Lm tai 1730 Lm (120°)

Kehittyneen LED-tekniikan ansiosta uuden 400 mm pitkän LED 021-sarjan valaisimen valovirta on 1080 Lm ja 600 mm pitkän LED 022-sarjan valaisimen peräti 1730 Lm. Valaisukulma on 120°. Valaisin on käännettävissä/suunnattavissa kiinnityksessään 360°.

#### Asennustapa

LED 021/022-sarjoissa on kaksi eri kiinnitysvaihtoehtoa:

- 1) Magneettikiinnitys, mikä on nopea tapa ilman kotelon rei'itystarvetta siirtomahdollisuudella.
- 2) Ruuvikiinnitys.

#### Ketjutus

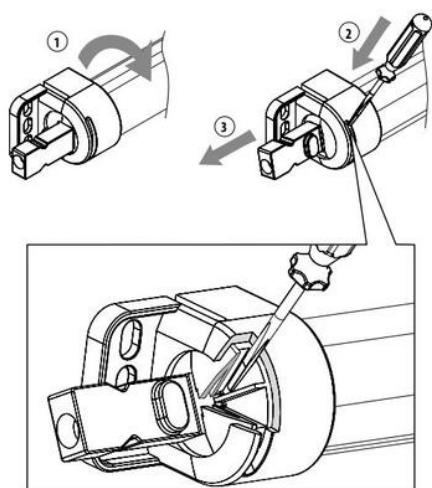
Kahdeksan LED 021/022-sarjan valaisinta voidaan kytkeä samaan ketjuun.

Väriämpötila 6 500 K - "päivävalo"

## TEKNISET TIEDOT

Aktivointi	Painonappi
Asennus	Asennusruuvit
Hyväksynät	CE, RoHS
IP-luokka	IP20
Korkeus	44 mm
Kosteus, käyttö	< 90% RH

<b>Kosteus, varastointi</b>	<90% RH
<b>Käyttölämpötila</b>	-30°C ... +40°C
<b>Leveys</b>	44 mm
<b>Max. jännite</b>	265 V ac
<b>Min. jännite</b>	90 V ac
<b>Nimellisjännite</b>	100-240 V AC
<b>Paino</b>	0,3 kg
<b>Pituus</b>	400 mm
<b>Rungon materiaali</b>	Muovi
<b>Suojausluokka</b>	II (kaksoiseristetty)
<b>Taajuus</b>	50/60 Hz
<b>Tehonkulutus</b>	11 W
<b>Tulevat hyväksynnät</b>	UL, VDE
<b>Valon määrä</b>	1080 Lm
<b>Valonlähde</b>	LED
<b>Varastointilämpötila</b>	-40°C ... +85°C
<b>Väri</b>	Läpinäkyvä/valkoinen



LED 021 (Size 1)  
L1 = 400 mm  
L2 = 375 mm



LED 022 (Size 2)  
L1 = 600 mm  
L2 = 575 mm



View of screw fixing

