

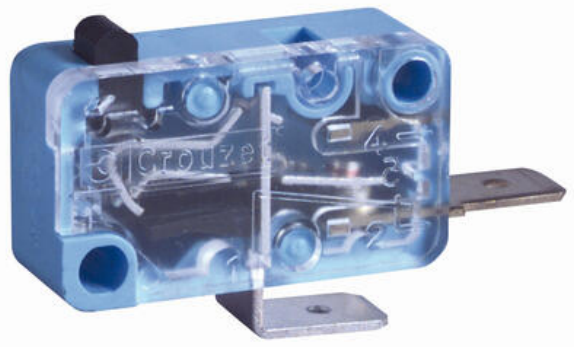
MIKROKYTKIN V3 PAKKOTOIMINEN

Turvakäyttöön

83160703

Mikrokytkin V3, W3, NC, pakkotoiminen

- Pakkotoiminen momenttikosketin
- Itsepuhdistuvat koskettimet
- Käyttölämpötila +125 °C saakka
- EN 60947.5.1 mukainen



TUOTEKUVAUS

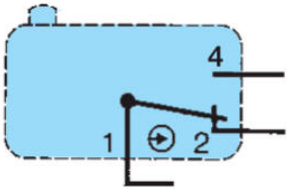
Tästä sarjasta löytyy pakkotoimiset kärjet ja se on standardin EN 60947.5.1 mukainen. Lukuisat toiminnot helpottavat asennusta.

TEKNISET TIEDOT

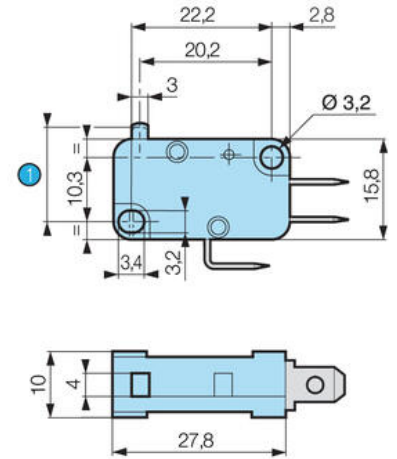
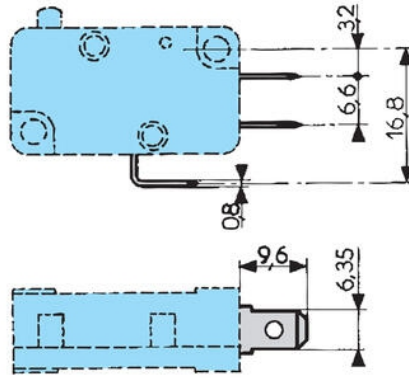
TIEDOT

Koskettimet	1 NC
IP-luokka	IP40
Liitäntä	W3
Max. jännite AC	250 V
Nimellisvirta 250 V AC	6 A
Nimellisvirta, 250 V AC	10 A
Min. käyttölämpötila	-40 °C
Max. käyttölämpötila	85 °C
Max. lepoasento	15,7 mm
Max. ohjausvoima	4 N
Min. jälkiliikevoima	1,3 mm
Min. paluuliikkeen voima	1,5 N
Max. jälkiliikevoima	200 N
Kytkeväpiste	14,8±0,3
Kontaktiväli	1,2 mm

1-pole switch contact

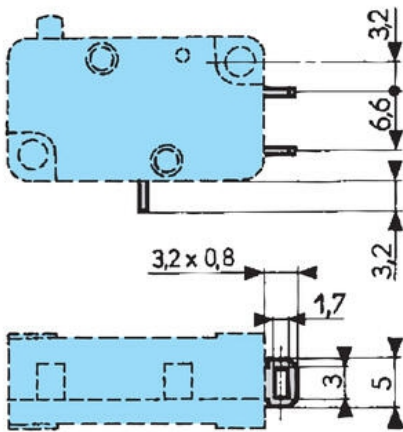


W3 for 6.35 mm clamp

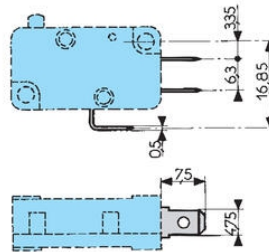


1 OL = 13.2 max.

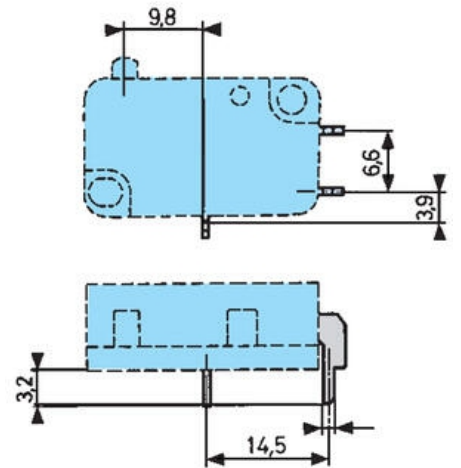
W2 Solder



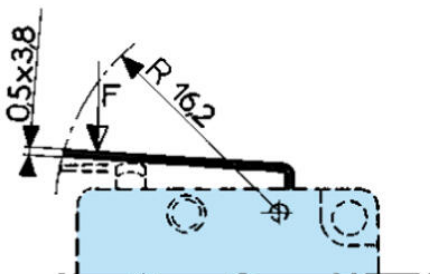
W6 for 4.75 mm clamp



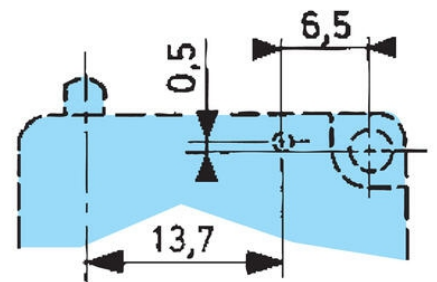
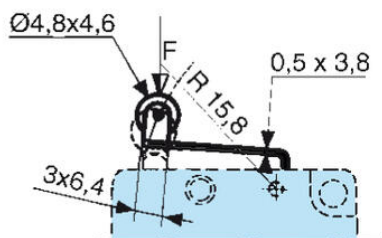
X1 circuit board model



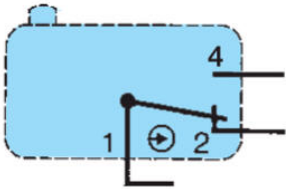
139 AX+



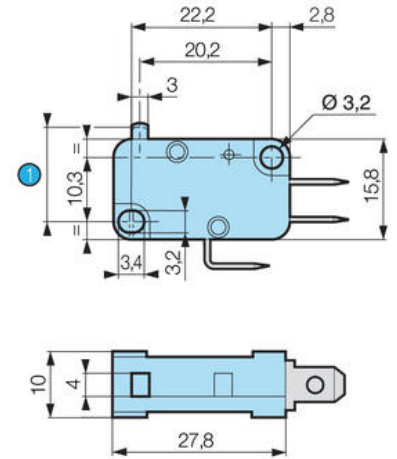
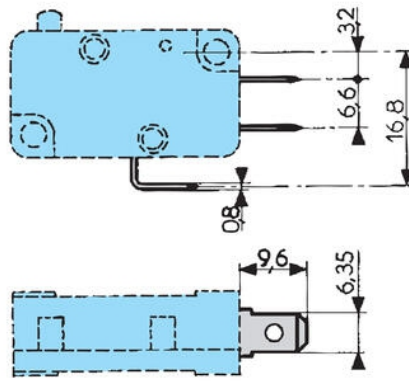
139 EX+



1-pole switch contact

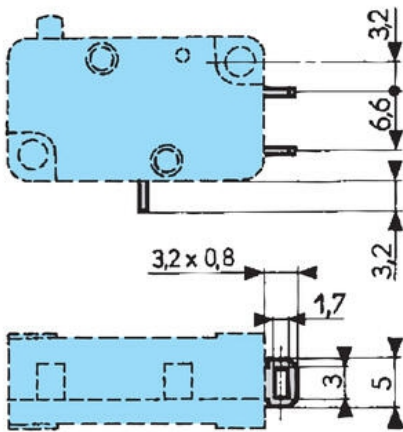


W3 for 6.35 mm clamp

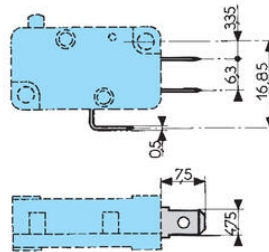


1 OL = 13.2 max.

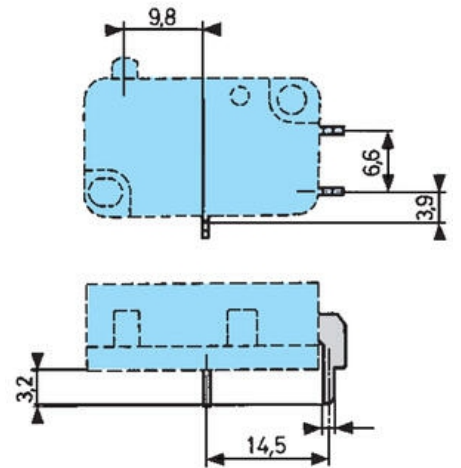
W2 Solder



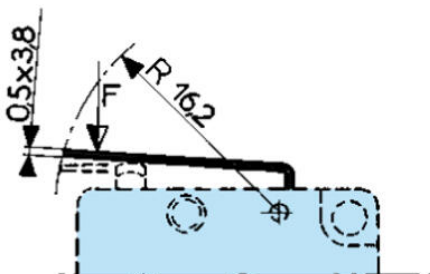
W6 for 4.75 mm clamp



X1 circuit board model



139 AX+



139 EX+

