

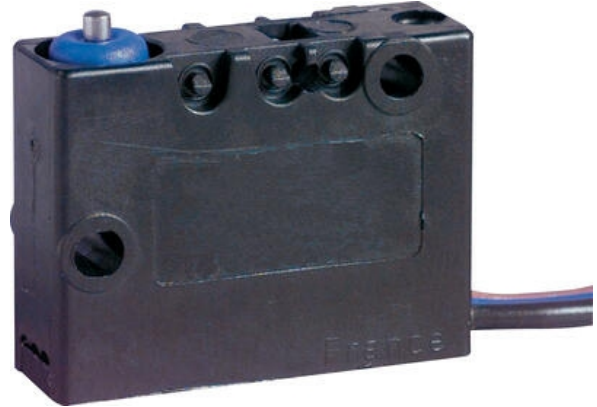
MIKROKYTKIN V3 IP67

Korkea kotelointiluokka

83169001

Mikrokytkin, johdolla

- 0,1 A...10 A/250 V AC
- Min. nimellisvirta 1 mA/4 V DC
- Kaapeliulostulo vasemmalle tai oikealle



TUOTEKUVAUS

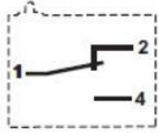
Korkea kotelointiluokka, IP67 ja laajalämpötila-alue mahdollistavat soveltuvuuden moneen kohteeseen. Valittavana toimipäitä kahdella mahdollisella kiinnitysasennolla.

TEKNISET TIEDOT

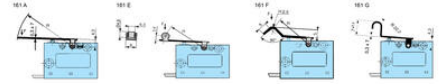
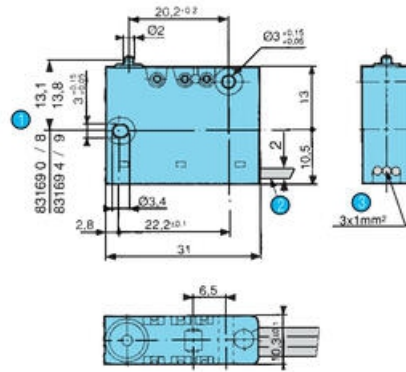
TIEDOT

Koskettimet	Vaihtokosketin
IP-luokka	IP67, IP69
Kaapelin pituus	500 mm
Liitäntä	Johdon ulostulo vasemmalle
Nimellisvirta 250 V AC	8 A
Nimellisvirta, 250 V AC	10 A
Min. käyttölämpötila	-40 °C
Max. käyttölämpötila	105 °C
Max. käyttövoima	8 N
Max. lepoasento	15,9 mm
Max. ohjausvoima	4,5 N
Min. jälkiliikevoima	1 mm
Min. paluuliikkeen voima	1 N
Max. hystereesi	0,35 mm
Max. jälkiliikevoima	20 N
KytKentäpiste	14,7±0,3 mm
Kontaktiväli	0,4 mm

Single break snap-action switch
Changeover - SPDT (form C)

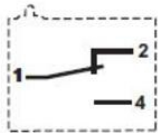


Cable outlet

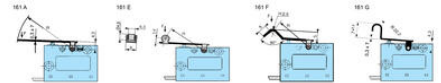
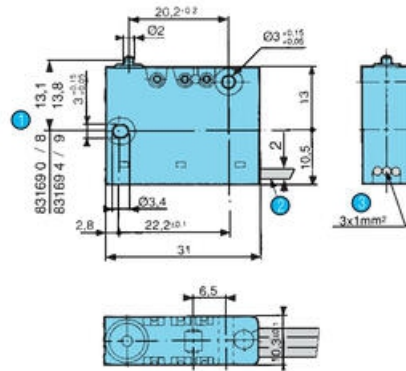


- 1 OL = 13.1
- 2 Right exit
- 3 Cable 1 mm²
 - 1 = black cable (common)
 - 2 = brown cable (NC)
 - 4 = gray cable (NO)

Single break snap-action switch
Changeover - SPDT (form C)



Cable outlet



- 1 OL = 13.1
- 2 Right exit
- 3 Cable 1 mm²
 - 1 = black cable (common)
 - 2 = brown cable (NC)
 - 4 = gray cable (NO)