

## MIKROKYTKIN V4 IP67

Korkea kotelointiluokka

83186001

Mikrokytkin V4, IP67, W2S

- 0,1 A...10 A/250 V AC
- Min. nimellisvirta 1 mA/4 V DC
- Toimivarrelle kaksi eri asennusvaihtoehtoa



### TUOTEKUVAUS

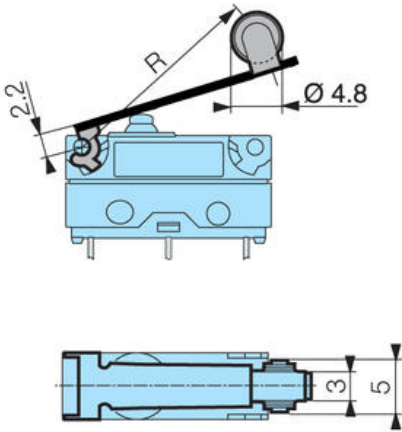
Korkea kotelointiluokka, IP67 ja laajalämpötila-alue mahdollistavat soveltuvuuden moneen kohteeseen. Valittavana toimipäitä kahdella mahdollisella kiinnitysasennolla.

## TEKNISET TIEDOT

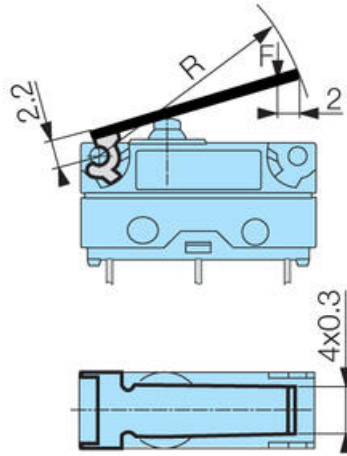
### TIEDOT

Koskettimet	Vaihtokosketin
IP-luokka	IP67, IP69
Liitäntä	W2S
Nimellisvirta 250 V AC	6 A
Nimellisvirta, 250 V AC	7,5 A
Min. käyttölämpötila	-40 °C
Max. käyttölämpötila	125 °C
Max. käyttövoima	4,2 N
Max. lepoasento	9,3 mm
Max. ohjausvoima	2,5 N
Min. jälkiliikevoima	0,6 mm
Min. paluuliikkeen voima	0,8 N
Max. hystereesi	0,15 mm
Max. jälkiliikevoima	10 N
KytKentäpiste	8,4±0,3 mm
Kontaktiväli	0,4 mm

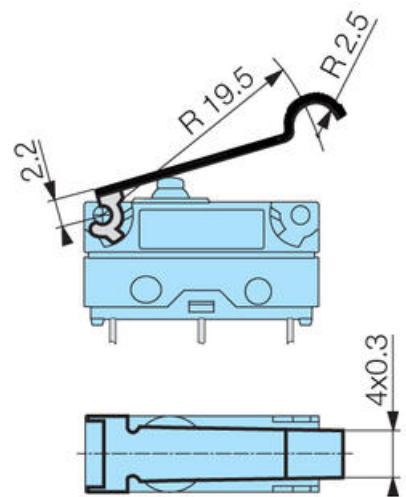
**170 E**  
Arm with roll



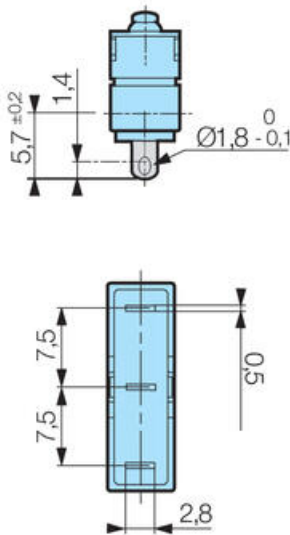
**170 A**  
Straight-arm



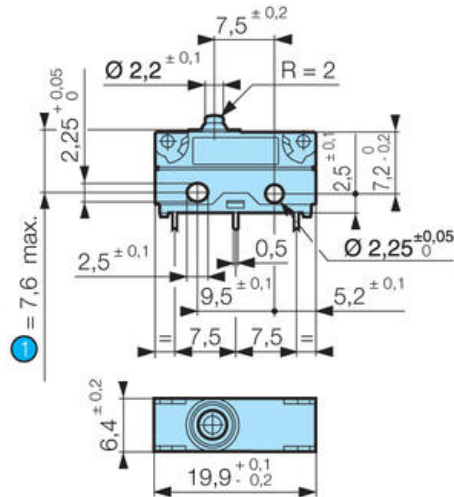
**170 F**  
Arm with simulated scroll



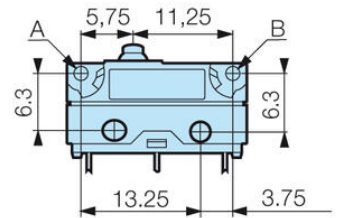
**W2S**  
Solder



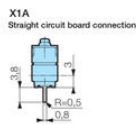
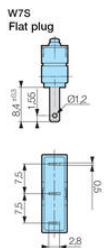
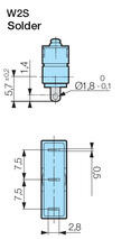
**Symmetric version**  
type 83 180/181/183/186



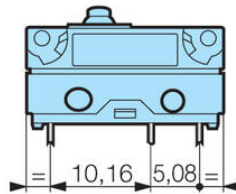
**Mounting bracket**



1 OL = 7.6 max.

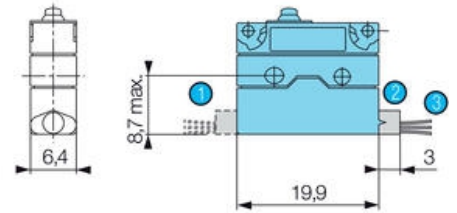


**Asymmetric version**  
typ 83 180/181/183/186



Attached with 2 M2 screws  
Torque with screw only:  
0.2 Nm, with screw + washer: 0.3 Nm

## Cable Outputs

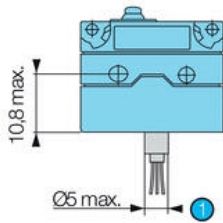


- 1 FG0
- 2 FD0
- 3 Standard 500 mm

Black = Common  
 Gray = NC  
 Blue = NO

Cross section:  
 83181 / 83 183 / 83 186 = 0.5 mm<sup>2</sup>  
 83 180 = 0.75 mm<sup>2</sup>

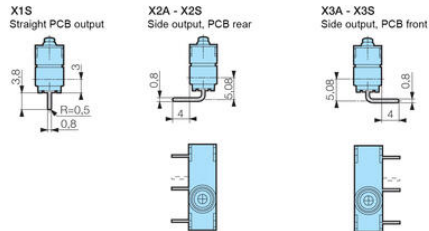
## Cable outlet B0 cable outlet on the bottom



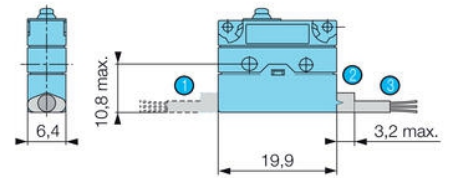
- 1 Standard 500 mm

Black = Common  
 Gray = NC  
 Blue = NO

Cross section:  
 83181 / 83 183 / 83 186 = 0.5 mm<sup>2</sup>  
 83 180 = 0.75 mm<sup>2</sup>



## Cable Outputs

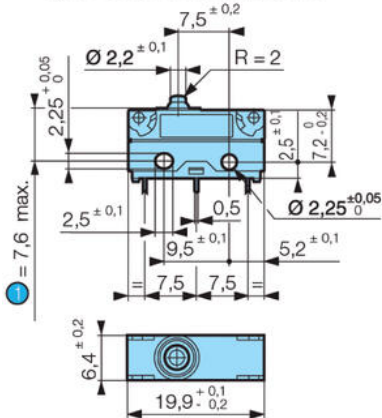


- 1 CG0
- 2 CD0
- 3 Standard 500 mm

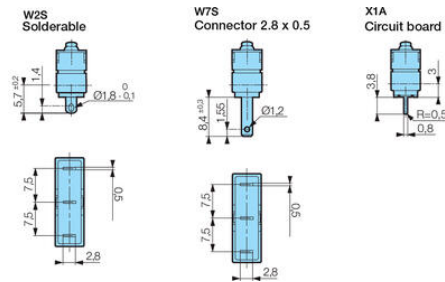
Black = Common  
 Gray = NC  
 Blue = NO

Cross section:  
 83181 / 83 183 / 83 186 = 3 x 0.5 mm<sup>2</sup>

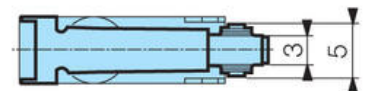
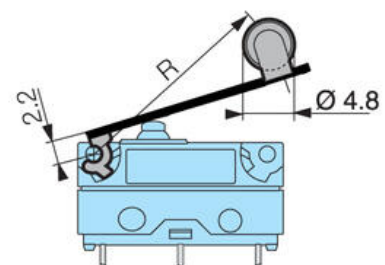
## Symmetric version type 83 180/181/183/186



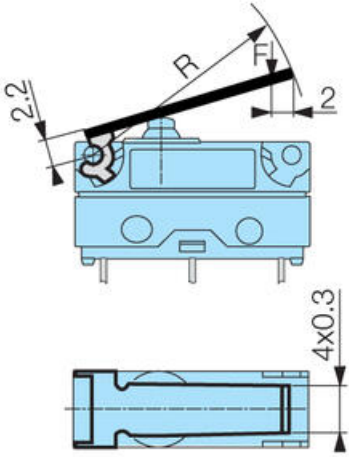
- 1 OL = 7.6 max.



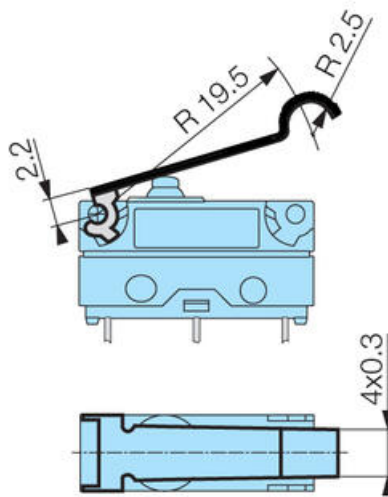
## 170 E Arm with roll



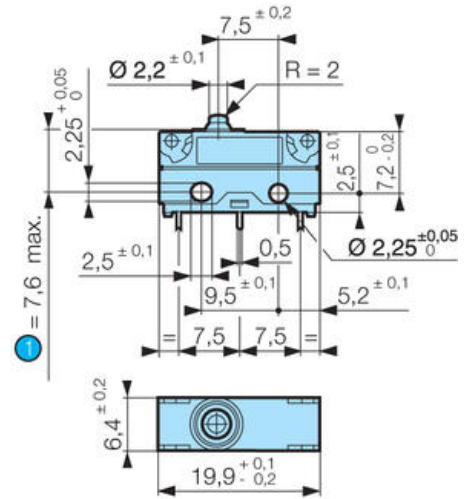
**170 A**  
Straight-arm



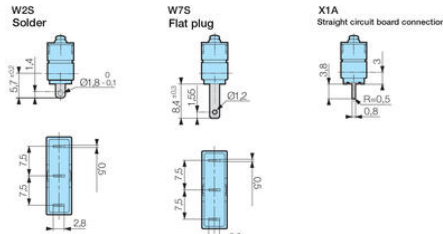
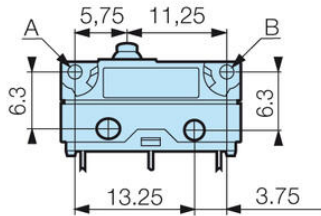
**170 F**  
Arm with simulated scroll



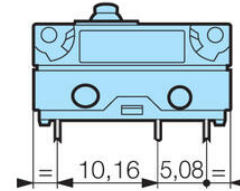
**Symmetric version**  
type 83 180/181/183/186



**Mounting bracket**

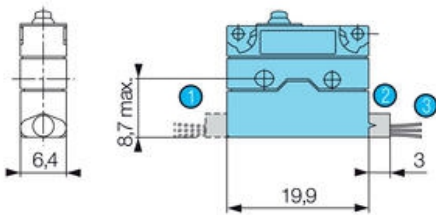


**Asymmetric version**  
typ 83 180/181/183/186



Attached with 2 M2 screws  
Torque with screw only:  
0.2 Nm, with screw + washer: 0.3 Nm

**Cable Outputs**

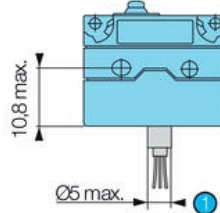


- 1 FG0
- 2 FD0
- 3 Standard 500 mm

Black = Common  
Gray = NC  
Blue = NO

Cross section:  
83181 / 83 183 / 83 186 = 0.5 mm<sup>2</sup>  
83 180 = 0.75 mm<sup>2</sup>

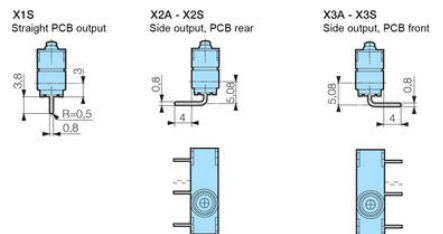
**Cable outlet**  
B0 cable outlet on the bottom



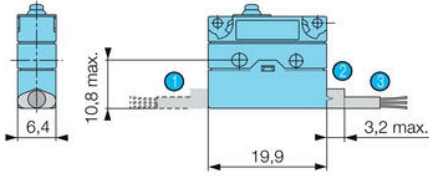
- 1 Standard 500 mm

Black = Common  
Gray = NC  
Blue = NO

Cross section:  
83181 / 83 183 / 83 186 = 0.5 mm<sup>2</sup>  
83 180 = 0.75 mm<sup>2</sup>



**Cable Outputs**



- 1 CG0
- 2 CD0
- 3 Standard 500 mm

Black = Common  
 Gray = NC  
 Blue = NO

Cross section:  
 83181 / 83 183 / 83 186 = 3 x 0.5 mm<sup>2</sup>

**Symmetric version  
 type 83 180/181/183/186**

