

MIKROKYTKIN V3

Perusmikrokytkin

83161102
Mikrokytkin, W2

- 0,1 A - 20 A/250 V AC
- Käyttölämpötila +125 °C saakka
- Standardien EN 61058 ja UL 1054 mukaiset
- Toimivarrelle neljä eri asennusvaihtoehtoa



TUOTEKUVAUS

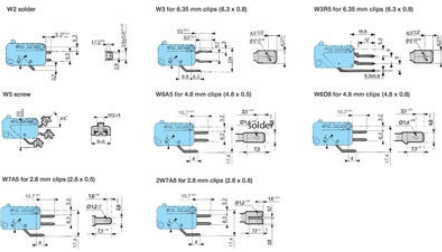
Standardien EN 61058 ja UL 1054 mukainen.

Valittavissa toimipäät neljällä mahdollisella kiinnitysasennolla.

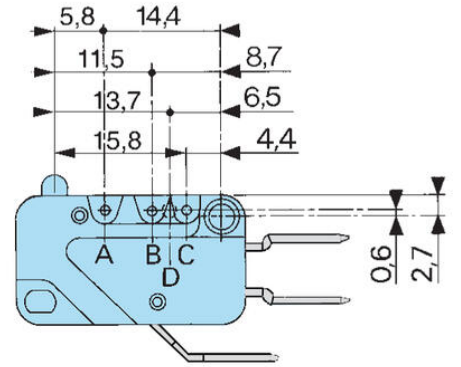
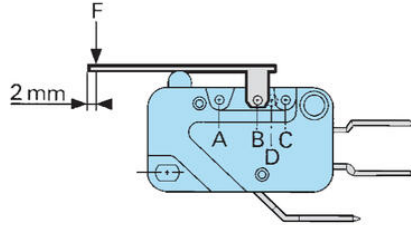
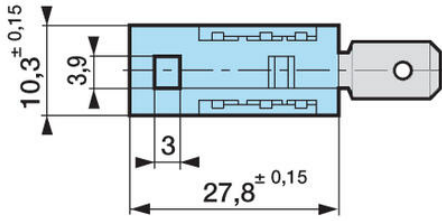
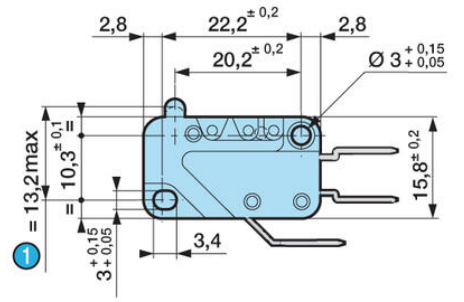
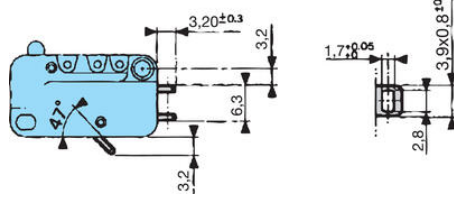
TEKNISET TIEDOT

TIEDOT

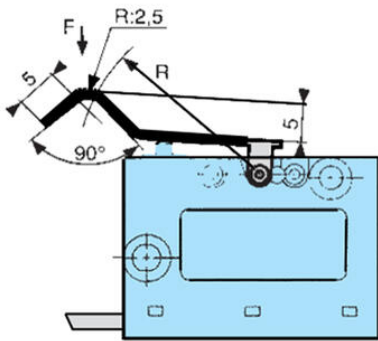
| | |
|--------------------------|----------------|
| Koskettimet | Vaihtokosketin |
| IP-luokka | IP40 |
| Liitäntä | W2 |
| Nimellisvirta 250 V AC | 16 A |
| Nimellisvirta, 250 V AC | 20 A |
| Min. käyttölämpötila | -60 °C |
| Max. käyttölämpötila | 125 °C |
| Max. käyttövoima | 4,5 N |
| Max. lepoasento | 16,1 mm |
| Max. ohjausvoima | 3 N |
| Min. jälkiliikevoima | 1,1 mm |
| Min. paluuliikkeen voima | 1 N |
| Max. hystereesi | 0,35 mm |
| Max. jälkiliikevoima | 20 N |
| KytKentäpiste | 14,7±0,4 mm |
| Kontaktiväli | 0,4 mm |



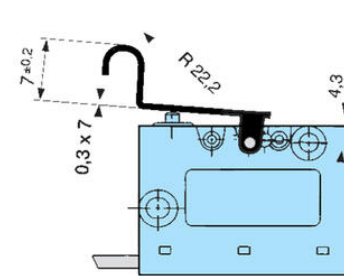
W2 solder



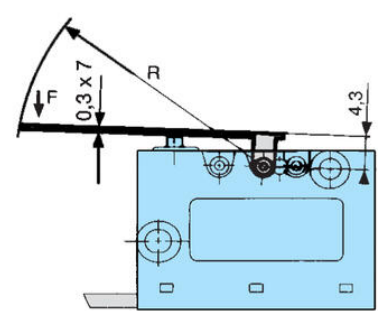
161 F



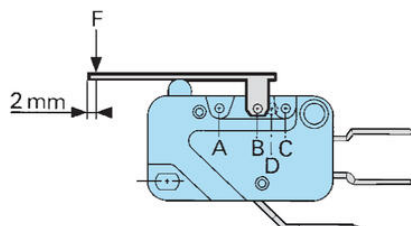
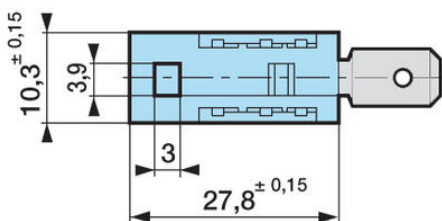
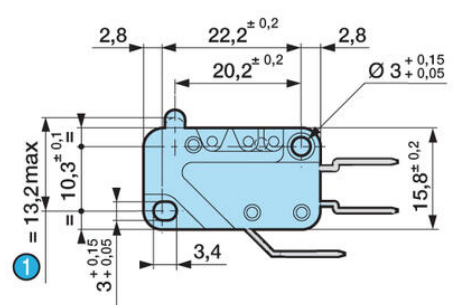
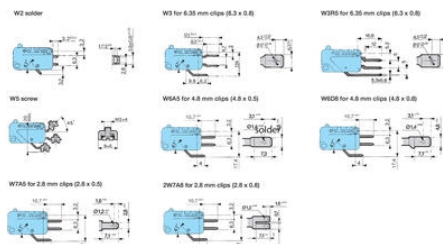
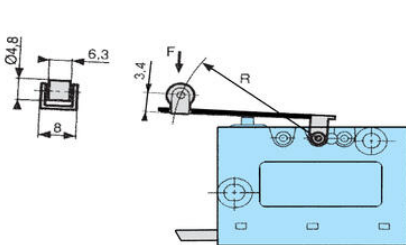
161 G

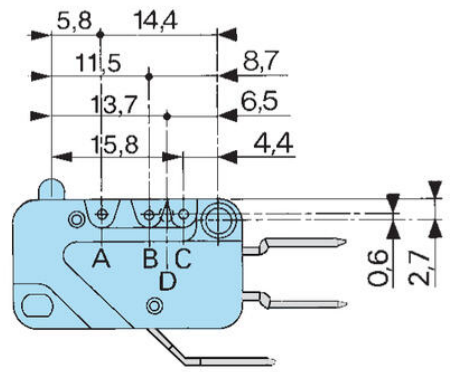


161 A

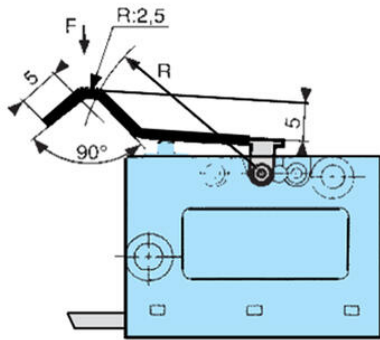


161 E

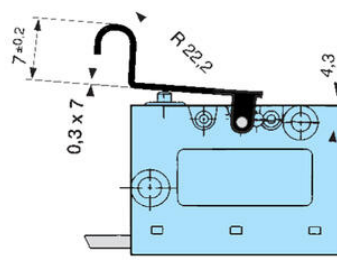




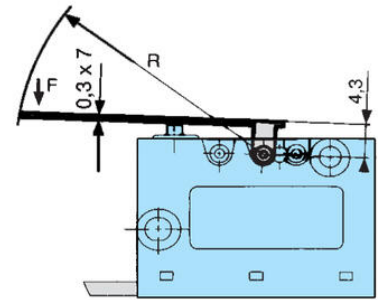
161 F



161 G



161 A



161 E

