

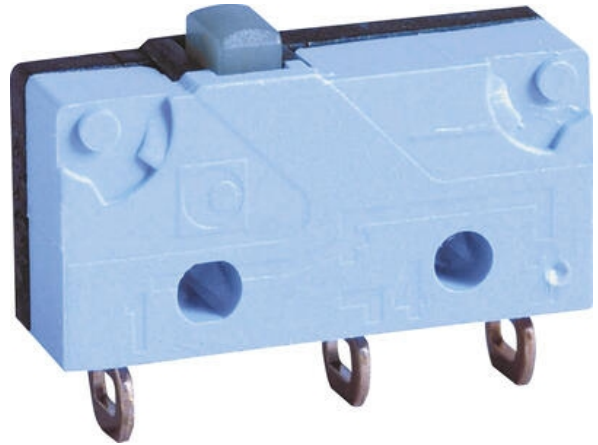
MIKROKYTKIN V4

Pienois mikrokytkin

83170002

Mikrokytkin V4, W2

- 0,1-10 A/250 V AC
- Min. virta 1 mA 4 V DC
- Myös sienipainikkeella
- Toimivarsi voidaan asentaa molempiin päihin



TUOTEKUVAUS

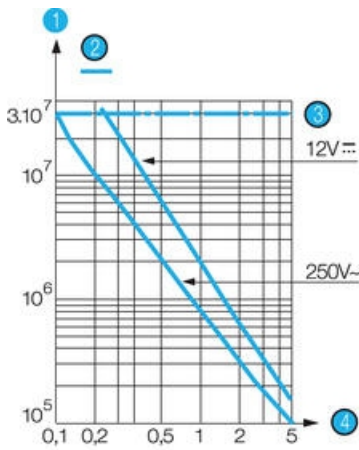
Standardien EN 61058 ja UL 1054 mukainen.

Valittavana toimipäitä 2 mahdollisella kiinnitysasennolla.

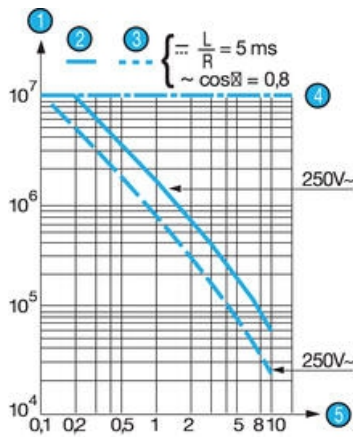
TEKNISET TIEDOT

TIEDOT

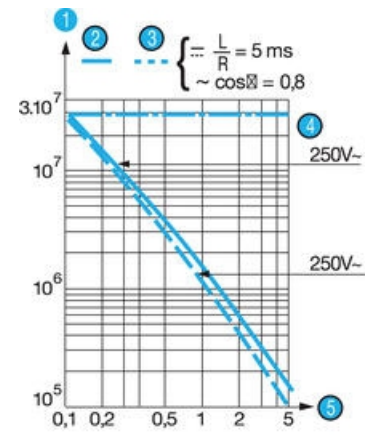
Koskettimet	Vaihtokosketin
IP-luokka	IP40
Liitäntä	W2
Nimellisvirta 250 V AC	10 A
Nimellisvirta, 250 V AC	12,5 A
Min. käyttölämpötila	-40 °C
Max. käyttölämpötila	125 °C
Max. käyttövoima	1,8 N
Max. lepoasento	9,2 mm
Max. ohjausvoima	1,5 N
Min. jälkiliikevoima	0,5 mm
Min. paluuliikkeen voima	0,3 N
Max. hystereesi	0,15 mm
Max. jälkiliikevoima	10 N
KytKentäpiste	8,4 ±0,3 mm
Kontaktiväli	0,4 mm



- 1 Number of cycles
- 2 Resistive load
- 3 Mechanical life
- 4 Current (A)



- 1 Number of cycles
- 2 Resistive load
- 3 Inductive load
- 4 Mechanical life
- 5 Current (A)



- 1 Number of cycles
- 2 Resistive load
- 3 Inductive load
- 4 Mechanical life
- 5 Current (A)

Electrical function

Partially



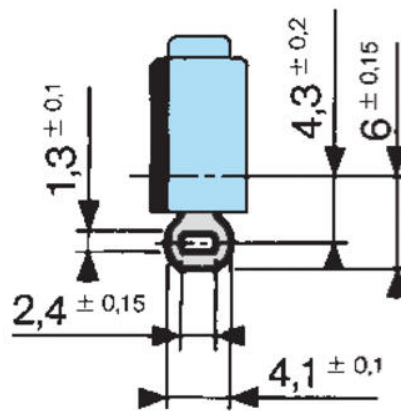
Breaking



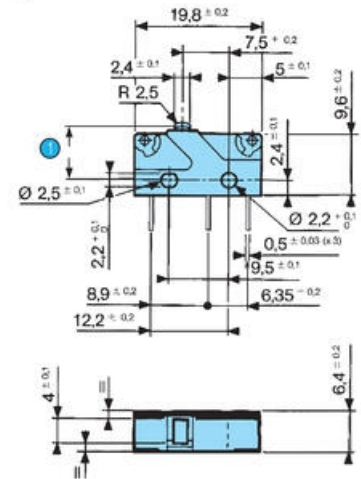
Conclusion



W2



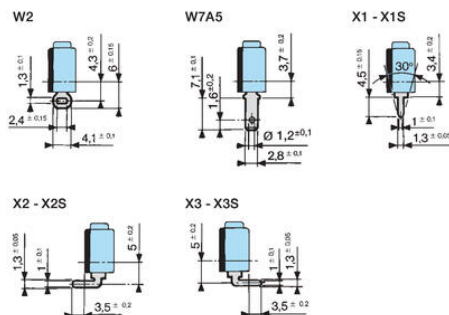
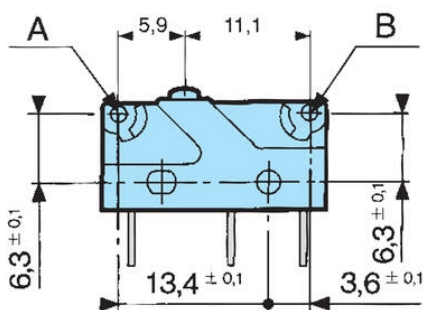
83 170 Asymmetric version



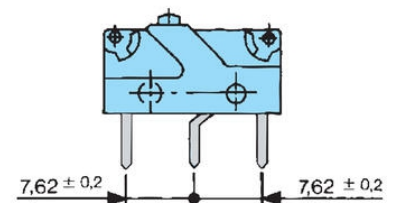
1 OL = 7.6

Mounted with M2 screws

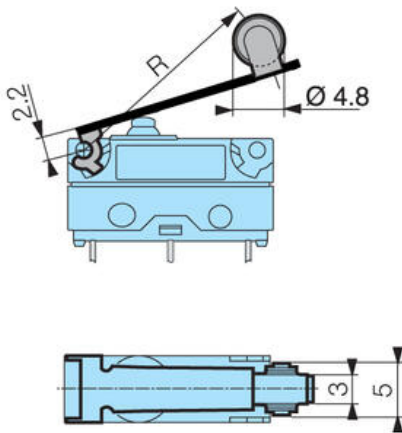
Recommended tightening torque: 2 cm daN



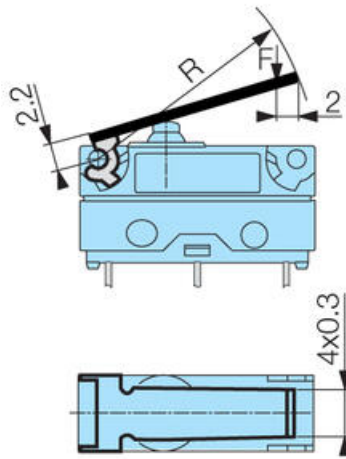
83 170 Symmetrical version



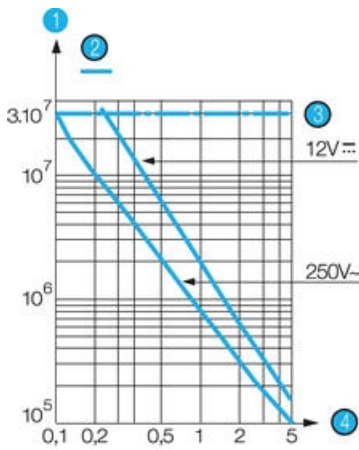
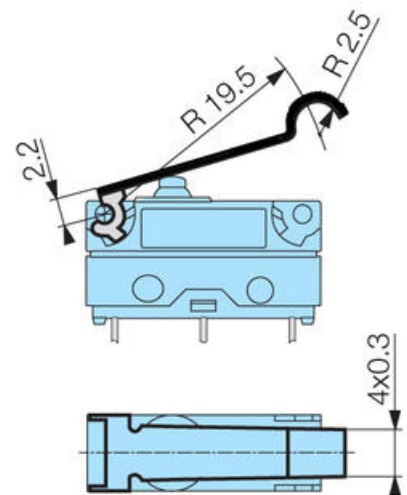
170 E
Arm with roll



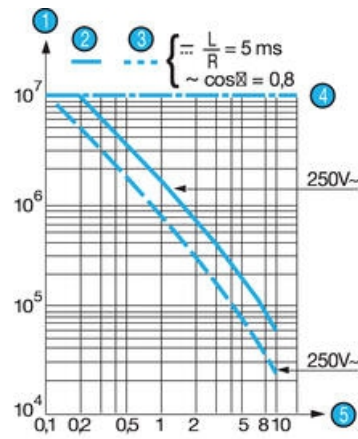
170 A
Straight-arm



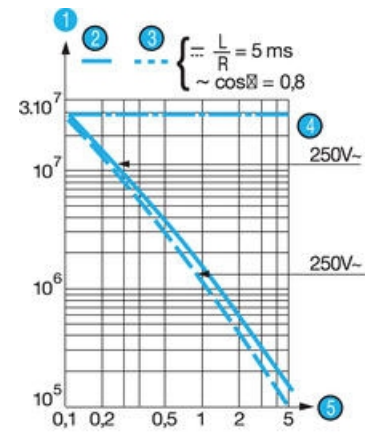
170 F
Arm with simulated scroll



- 1 Number of cycles
- 2 Resistive load
- 3 Inductive load
- 4 Mechanical life
- 5 Current (A)



- 1 Number of cycles
- 2 Resistive load
- 3 Inductive load
- 4 Mechanical life
- 5 Current (A)



- 1 Number of cycles
- 2 Resistive load
- 3 Inductive load
- 4 Mechanical life
- 5 Current (A)

Electrical function

Partially



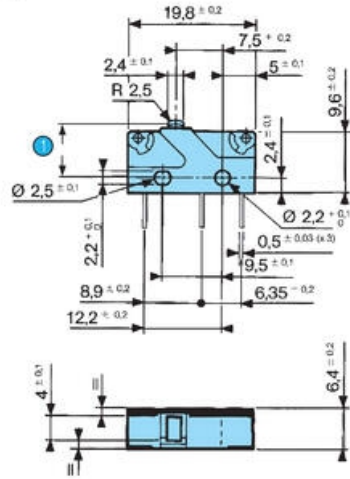
Breaking



Conclusion

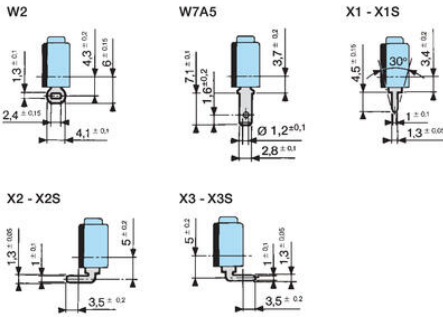
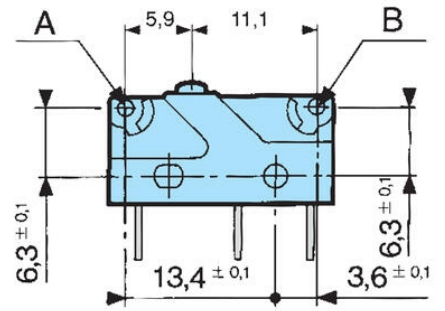


83 170 Asymmetric version

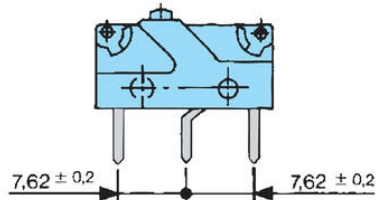


1 OL = 7.6

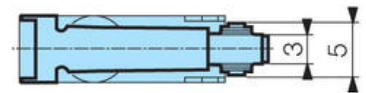
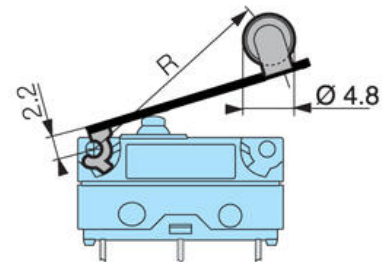
Mounted with M2 screws
Recommended tightening torque: 2 cm daN



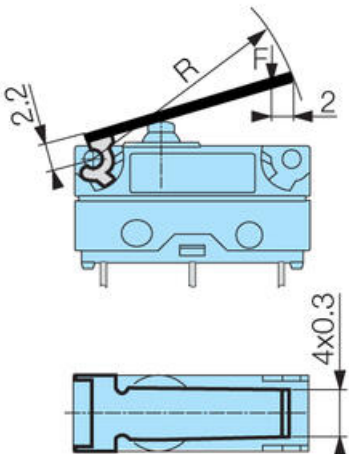
83 170 Symmetrical version



170 E Arm with roll



170 A Straight-arm



170 F Arm with simulated scroll

