

KUMIPÄÄLLYSTEINEN MIKROKYTKIN

Painonappi

83123001

Mikrokytkin, tasainen toimipää, 0,2 m kaapeli



- IP66/67/69
- Litteä, tilaa säästävä koko
- Vaihtokosketin, kiinteä kaapeli
- Edullinen ratkaisu esim. ohjauskytkimeksi vaativiin olosuhteisiin

TUOTEKUVAUS

Tässä sarjassa yhdistyvät kompaktikoko ja korkea kotelointiluokka.
Voidaan käyttää myös painonappina.
Kaksi vaihtoehtoa, tasainen tai kupupää.

TEKNISET TIEDOT

TIEDOT

Koskettimet	Vaihtokosketin
IP-luokka	IP66, IP67, IP69
Kaapelin pituus	200 mm
Max. jännite AC	250 V
Nimellisvirta 250 V AC	5 A
Nimellisvirta, 250 V AC	12 A
Min. käyttölämpötila	0 °C
Max. käyttölämpötila	85 °C
Max. ohjausvoima	7,5 N
Min. jälkiliikevoima	0,25 mm
Min. käyttövoima	8 N
Min. paluuliikkeen voima	1,5 N
Max. hystereesi	0,2 mm
Max. jälkiliikevoima	30 N
KytKentäpiste	11,4 ±0,4 mm
Kontaktiväli	0,5 mm

Principles

Single break snap-action switch

Changeover - SPST (form C)



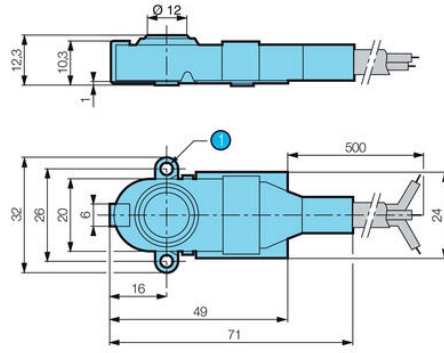
Normally closed - SPST-NC (form B)



Normally open - SPST-NO (form A)



83 123 Standard



1 2 hole $\varnothing 3.2$

Principles

Single break snap-action switch

Changeover - SPST (form C)



Normally closed - SPST-NC (form B)



Normally open - SPST-NO (form A)

