

ELEKTRONINEN YLIVIRTASUOJA LOCC-BOX MINI

1 kanava

716480

LOCC-Box Mini 1-8 A 12/24 V DC

- 12/24 V DC
- Säädetävissä 1-8 A
- Valittava laukaisukäyrä
- Etä Set/Reset, hälytyslähtö



TUOTEKUVAUS

Lützen LOCC-Box-Mini elektroninen ylivirtasuojaja tarjoaa luotettavan suojauksen 12/24 V DC järjestelmiin. Virta-alue on valittavissa 1-8 A (1 A portain), lisäksi ylivirtasuojasta löytyy viisi eri laukaisukäyrä: nopea, keskinopea, hidas 1, hidas 2 ja hidas 3.

KOMPAKTIKOKO

LOCC-Box-Mini on vain 8,1 mm leveä. Integroitujen + ja - liittimien ansiosta tilaa säästyy DIN-kiskolta. Push-In liittimet tarjoavat nopean ja luotettavan asennuksen.

VALITTAVA LAUKAISUKÄYRÄ

LOCC-Box-Minissä on viisi valittavaa analogista laukaisukäyrää, nopeasta erittäin hitaaseen. Nopea laukaisu soveltuu esimerkiksi antureille ja hidas esimerkiksi moottoreille ja tuulettimille.

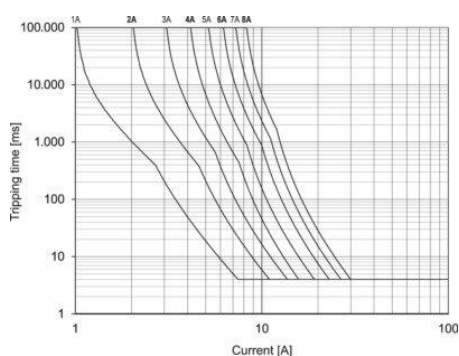
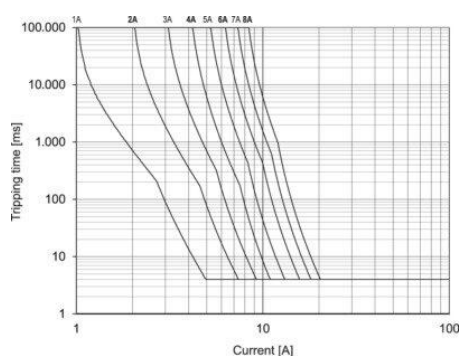
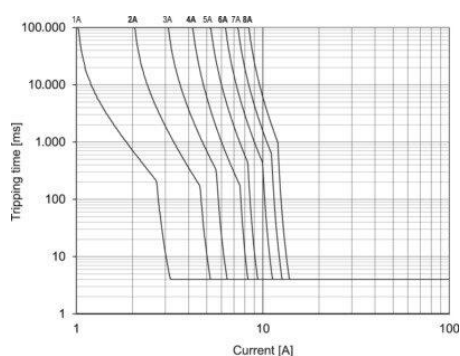
ETÄ SET/RESET SEKÄ HÄLYTYSLÄHTÖ

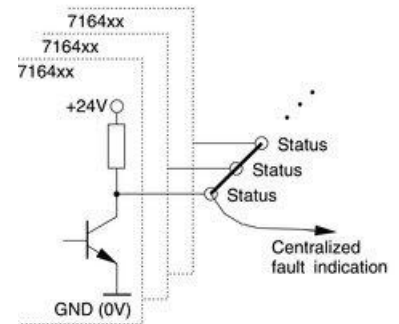
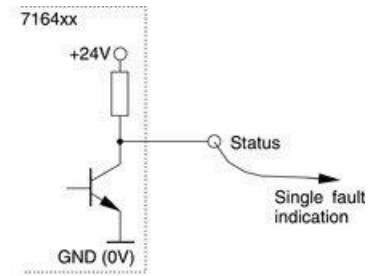
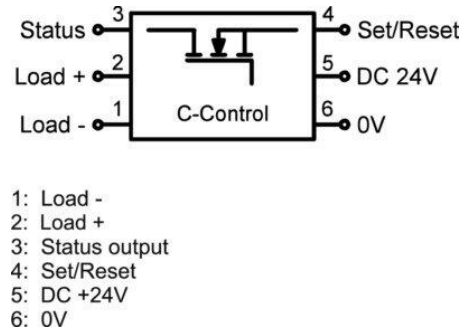
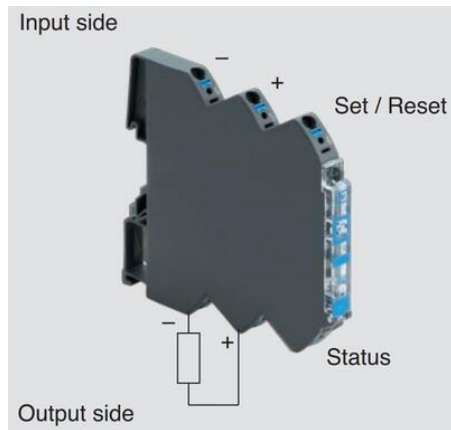
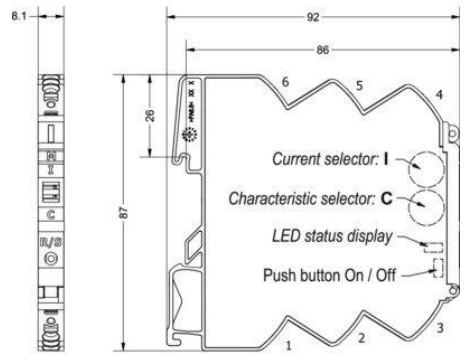
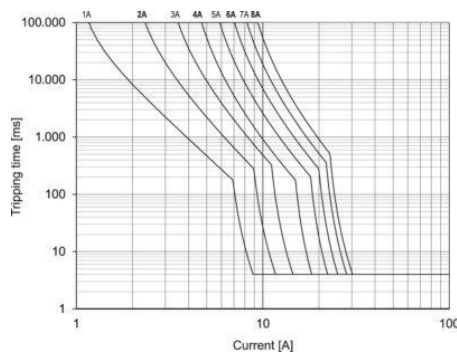
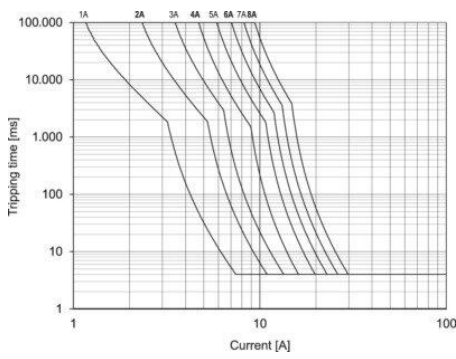
LOCC-Box-Minin lähtö on kytkettävissä päälle ja pois digitaalitulolla. Resetointi onnistuu suoraan laitteesta tai etänä. Lisäksi ylivirtasuojasta saa kanavakohtaisen hälytyksen. Hälytysignaali voidaan myös ketjuttaa ketjutusrimalla.

TEKNISET TIEDOT

Asennus	DIN-kisko
EMC	EN61000-6-2, EN61000-6-4
Hyväksynnät	CE
IP-luokka	IP20
Jännitehäviö	180 mV

Korkeus	87 mm
Leveys	8,1 mm
Liitäntä	Jousivoima 0,25-2,5 mm ²
Max. johdinkoko	2,5 mm ²
Max. kapasitanssi	10000 µF
Max. käyttöjännite DC	30 V
Max. käyttölämpötila	50 °C
Max. säädettävä virta	8 A
Max. tulovirta	8 A
Max. ulostulovirta	8 A
Min. käyttöjännite DC	10 V
Min. käyttölämpötila	-25 °C
Min. poikkipinta	0,25 mm ²
Min. säädettävä virta	1 A
Muisti jännitekatkossa	Kyllä, kanava muistaa tilansa jännitehäviön sattuessa
Paino	60 g
Puolijohdelähtö	Mosfet
Reaktioaika	800 ms
Syvyys	92 mm
Tilaindikointi	LED
Valittavat pykälät	1 A
Valittavat virta-alueet	1-10 A, 1 A portain





LED Status, Button, Rotary Switch

LED green	ON	Function is OK*
LED green, flashing 1 Hz	Overload	Load above 90 % of I nominal
LED green, flashing 5 Hz	Overload	Load above 100 % of I nominal
LED red	OFF	Module switched off or acknowledged**
LED red, flashing 1 Hz	Overload	Output off due to overload/short circuit**
LED red, flashing 5 Hz	Error	Wiring error – feedback (internal error)
LED red, flashing shortly	OFF	Output off via remote set/reset
LED red/green, flashing 1 Hz	ON	Target settings via rotary switch deviate from actual settings. NOTICE: Switching off and on via pushbutton required.
Button ***	ON/OFF	Nominal operation: ON/OFF Load monitoring tripped: 1st push: acknowledge 2nd push: ON
Rotary Switch (I) – Switch Position**		Rated current, see page 4.
Rotary Switch (C) – Switch Position**		Characteristic: 1: fast 2: middle 3: slow-1 4: slow-2 5: slow-3

* If the operating voltage is switched off, the last status is saved (Default).
** Accept the setting - after switching on again via the button; not by Remote Set/Reset
*** Master function - switch off via push button, can only be switched on again via push button

For further information see also the operating instructions