

## UAM-05 -TURVALASERSKANNERI

UAM-05LP-T301

Turvalaserskanneri, 5m, 3m kaapeli

- Suojavyöhyke 5 m
- Varoitusvyöhyke 20 m
- Monipuoliset ominaisuudet
- Tyyppi 3, SIL2, PL d



### TUOTEKUVAUS

UAM-05 on markkinoiden pienen turvalaserskanneri (80x80x95mm) näillä ominaisuuksilla.

Suojavyöhykkeen etäisyys 5m on riittävä useimpiin sovelluksiin. Resoluutio on valittavissa 30, 50, 70 ja 150mm välillä. Varoitusvyöhyke on 20m.

UAM turvalaserskannerissa on 32 ohjelmoitavaa aluetta, joita voidaan muuttaa kahdennettulla pulssianturi sisääntulolla tai staattisella sisääntulolla. UAM skannerissa on myös raakadatalostulo navigointiin. Nämä ominaisuudet ovat optimaaliset AGV sovelluksiin.

Mutingsisääntulot/overrideointo antaa mahdollisuuden käyttää UAM turvalaserskanneria myös muting sovelluksissa.

EDM toiminnolla UAM skanneri voi valvoa kontaktorin toimintaa, jolloin skanneria voidaan käyttää "stand alone" mallina ilman erillistä valvontayksikköä.

UAM skanneri voidaan käyttää vertikaali tai horisontaali sovelluksissa.

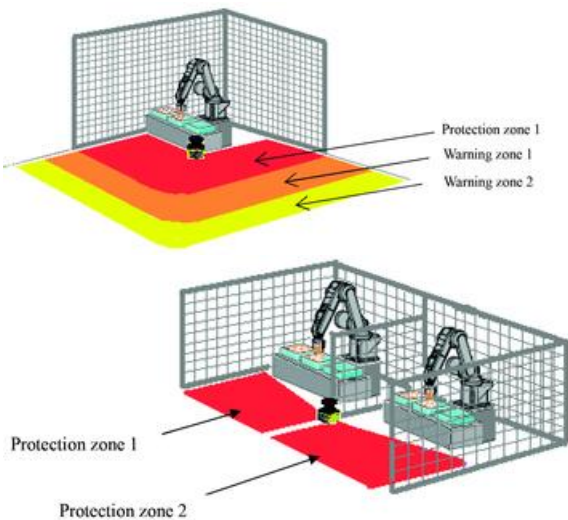
### Skannausalue

UAM skannausalue käsittää suojavyöhykkeen ja varoitusvyöhykkeet. Maksimissaan 32 skannausaluetta voidaan ohjelmoida. Skannausalueeksi voidaan valita myös kaksi suojavyöhykettä.

Valittavissa:

- 1) Suojavyöhyke 1, varoitusvyöhyke 1 ja varoitusvyöhyke 2
- 2) Suojavyöhyke 1 ja suojavyöhyke 2

Kahden suojavyöhykkeen moodissa voidaan ohjelmoida kaksi suojavyöhykettä, mutta tässä tapauksessa varoitusvyöhykkeitä ei voida lisätä.



# TEKNISET TIEDOT

## SYÖTTÖ

Syöttöjännite	24 V DC
Jännitetoleranssi	±10 %

## SKANNAUS

Suojavyöhyke max.	5 m
Varoitusvyöhyke max.	20 m
Toleranssi	+100 mm
Tunnistuskulma	270 °
Optiikka	Laserluokka 1, 905 nm
Laserluokka	Class 1
Skannausalueiden määrä	128 kpl

## SISÄÄNTULOT JA ULOSTULOT

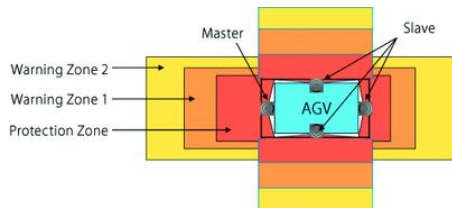
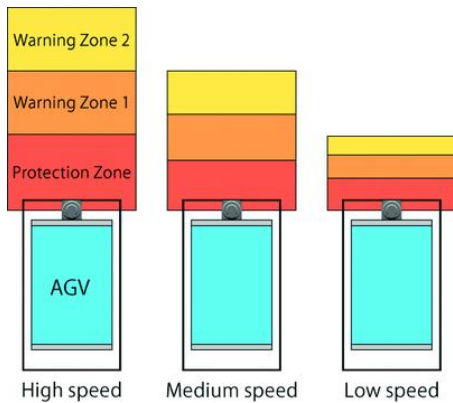
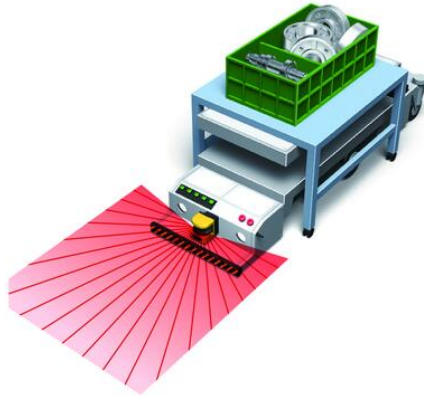
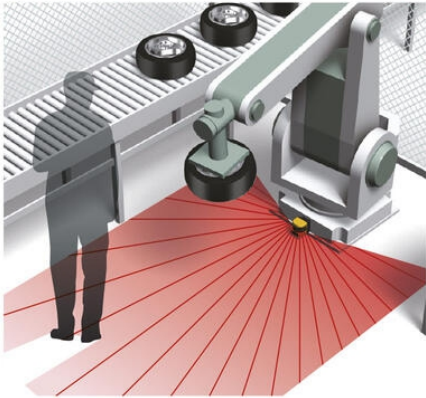
Turvaulostulot	4xOSSD
Min. vasteaika OFF	60 ms
Max. vasteaika OFF	510 ms
Signaaliulostulot	2xOSSD
Sisääntulot	32 aluetta (5 sisääntuloa x 2 kanavaa), EDM/RESET/MUTING1/MUTING2/OVERRIDE (1 sisääntulo x1 kanava)

## KOTELO

Leveys	80 mm
Pituus	80 mm
Korkeus	95 mm
Min. käyttölämpötila	-10 °C
Max. käyttölämpötila	55 °C
IP-luokka	IP65
Paino	0,8 kg
Rungon materiaali	Alumiini
Optisen ikkunan materiaali	Polykarbonaatti
Liitäntä	3 m kaapeli, USB2.0 (Micro USB tyyppi B), RS-485, Ethernet

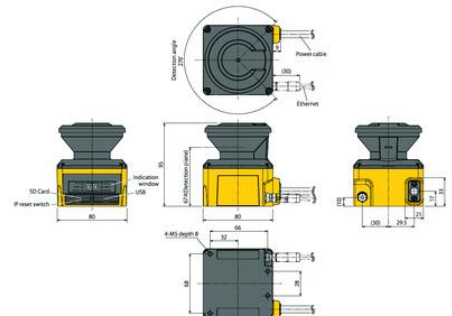
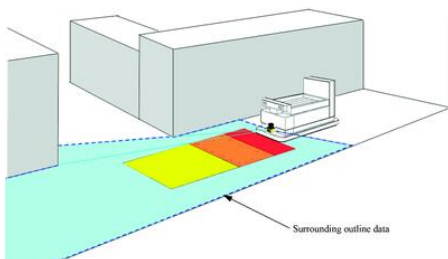
## TURVA-ARVOT JA HYVÄKSYNNÄT

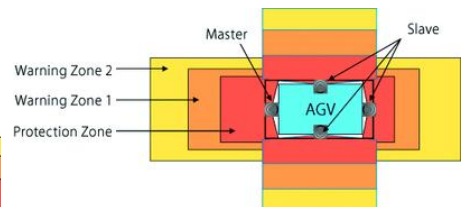
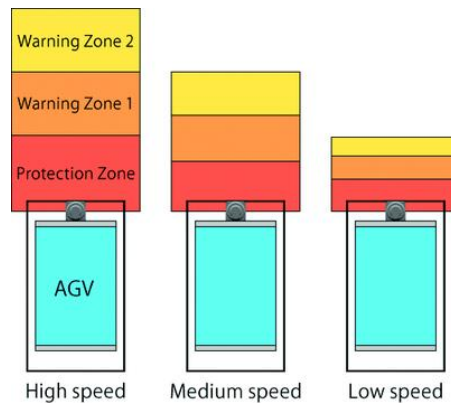
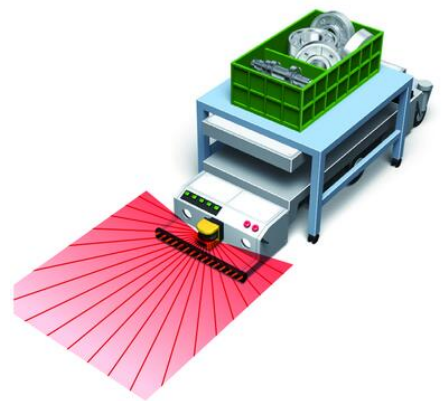
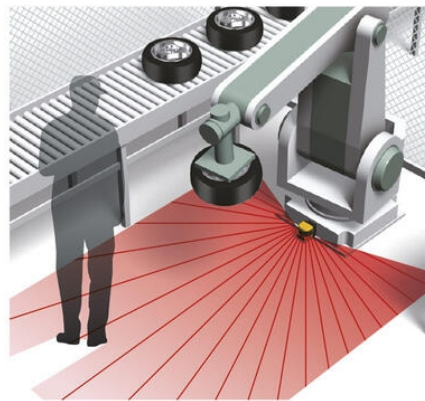
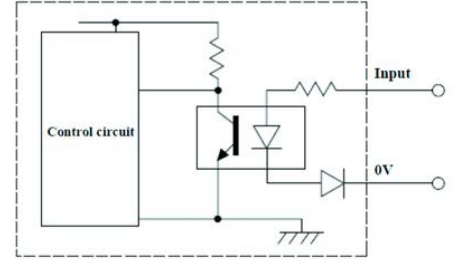
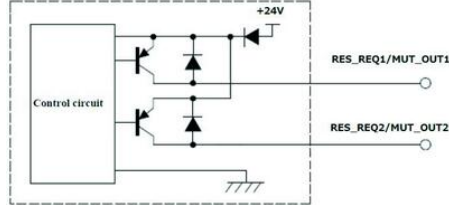
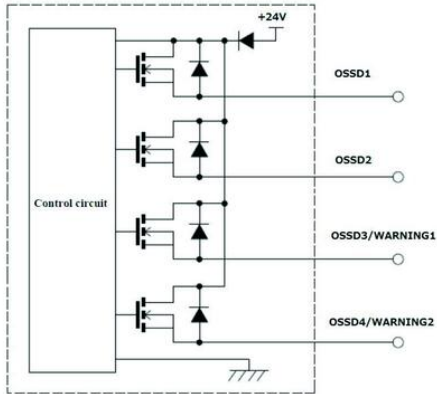
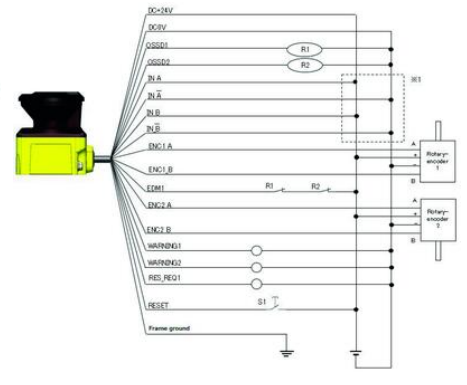
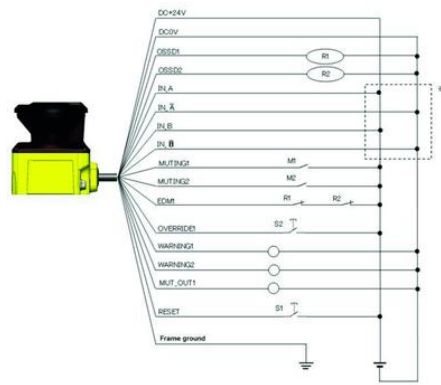
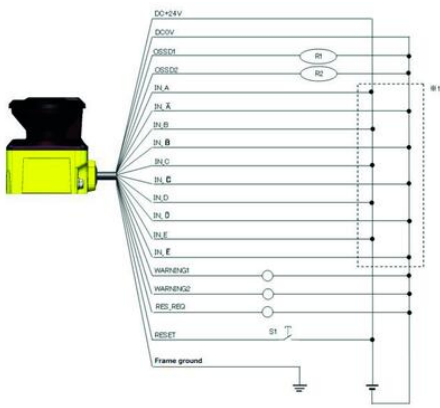
<b>Tyyppi</b>	3, EN 61496-1 mukaan
<b>PL</b>	d standardin EN ISO 13849-1 mukaan
<b>SIL</b>	2 standardin EN IEC 61508 mukaan
<b>PFHd</b>	7,8x10 <sup>-8</sup> ilman master/slave, 1,6x10 <sup>-7</sup> master/slaven kanssa
<b>Hyväksynät</b>	BG, CE, cULus, TÜV
<b>Yhdenmukaisuusvaatimukset</b>	EMC, LVD, MD



Ethernet (TCP/IP)

Distance data  
Intensity data  
Input and output  
status  
CRC..

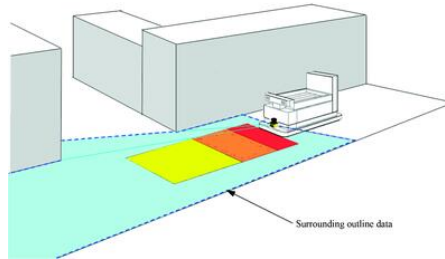






Ethernet  
(TCP/IP)

Distance data  
Intensity data  
Input and output  
status  
CRC...



Insert SD card



Configuration can be also done  
via USB connection from a PC

