

CSME TURVARELE

CSME-03VU24-Y14

Datalogic turvarele, 3 NO, 24 VDC, EDM

- Edullinen turvarele
- 3 NO turvaulostuloa
- Tarvitsee EDM valvonnan



TUOTEKUVAUS

Datalogicin turvarele CSME on edullinen ja helppokytentäinen turvarele, jota voidaan käyttää yhdessä mm. SG-sarjan turvaloverhojen kanssa, joissa on EDM-valvonta.

CSME turvareleellä saadaan edullisesti muutettua turvaloverhon OSSD (PNP) turvaulostulot potentiaalivapaiksi turvarelekoskettimiksi (3 NO).

EDM (External Device Monitoring) eli ulkoisten koskettimien valvonta on pakollinen, koska CSME turvareleessä ei ole omaa valvontaa. Näin siis turvalaite valvoo CSME turvareleen koskettimien tilaa.

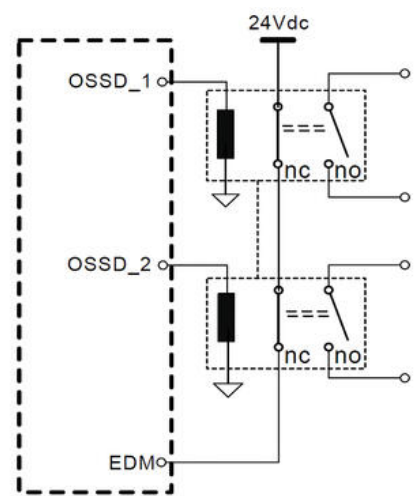
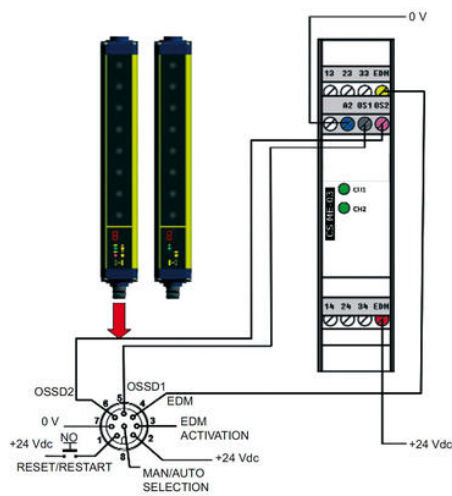
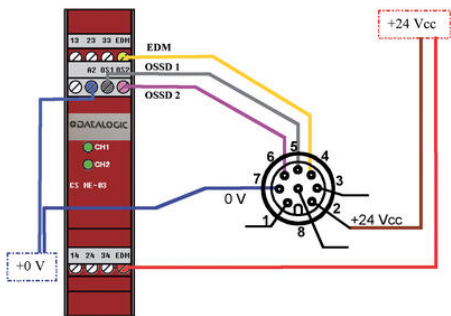
Koska CSME turvareleessä ei ole kuittausmahdollisuutta, on kuittaus otettava käyttöön turvalaitteelta.

TEKNISET TIEDOT

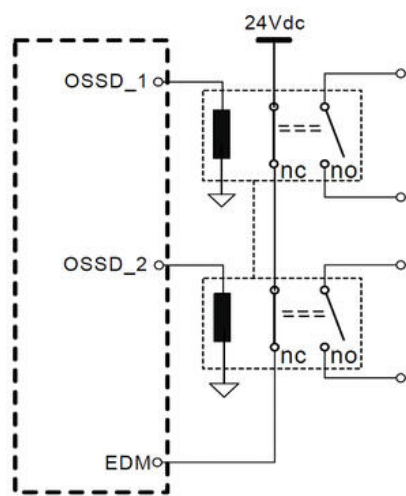
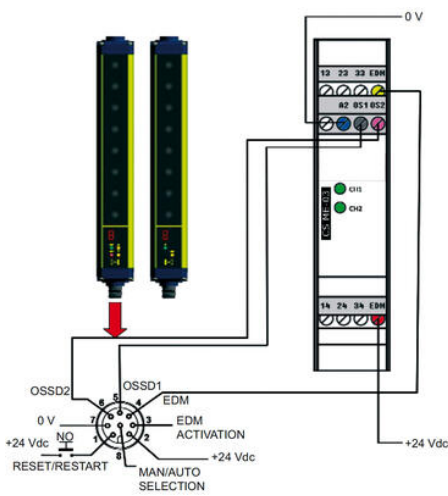
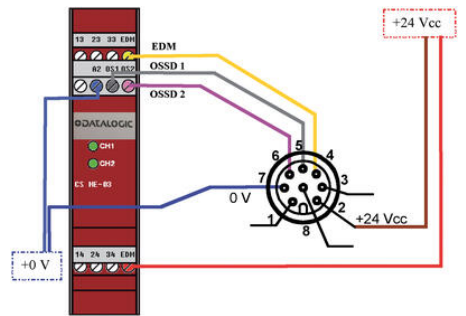
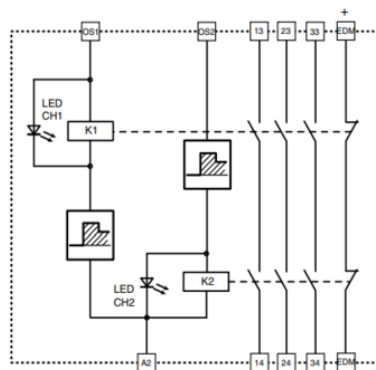
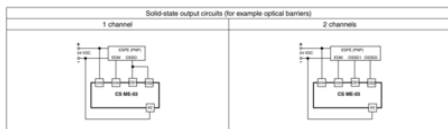
TIEDOT

Mitat (mm)	91 x 99 x 22.5 mm
Tehonkulutus	<2 W max.
Syöttöjännite	24 V DC
Vasteaika	40 ms
Toleranssi	± 15 %
Paino	200 g
Max. kytkentävirta	6 A
Max. kytkentäjännite	230/240 V AC, 300 VDC
Liittimien IP-luokka	IP20
Kotelon IP-luokka	IP40

Kotelon materiaali	Polyamidi 6.6
Asennus	DIN-kiskoon
Turvaulostulo	3 NO turvaulostuloa + 1 NC kontakti EDM-valvonnalle



to ESPE forced guide relays



to ESPE forced guide relays

