

## S300 TURVAVALOKENNO

S300-PR-5-G00-EX-SG-ST2

- Turvalokenno IR, Tyyppi 2/4
- Toimintaetäisyys 0-50 m
- Lämpötila-alue -40 °C...+55 °C



### TUOTEKuvaus

Datalogicin S300 turvalokennosarja on toimintaperiaatteeltaan lähetin-vastaanotinpari (IR) ja on tehty toimimaan yhdessä Datalogicin SG-BWS sarjan valvontayksiköiden kanssa. Ilman SG-BWS valvontayksikköä S300 turvalokenno ei ole hyväksytty turvakäyttöön.

Yhdessä SG-BWS sarjan valvontayksikön kanssa S300 turvalokenno on joko Tyypin 2 (PLd, SIL 2) tai Tyypin 4 (PLe, SIL 3) standardien EN ISO 13849-1 ja EN 62061 mukaan (ks. tilausnumerot).

SG-BWS sarjan valvontayksikköön voidaan liittää 1-4 turvalokennoparia.

S300 turvalokennon toimintaetäisyys on Tyypin 2 kennoilla 0-50 m ja Tyypin 4 kennoilla 0-40 m, näin ollen S300 turvalokenno soveltuu erinomaisesti myös aluevalvontaan.

Kaikki S300 turvalokennot ovat kotelomallia. Sekä lähettimessä että vastaanottimessa on M12-liitin.

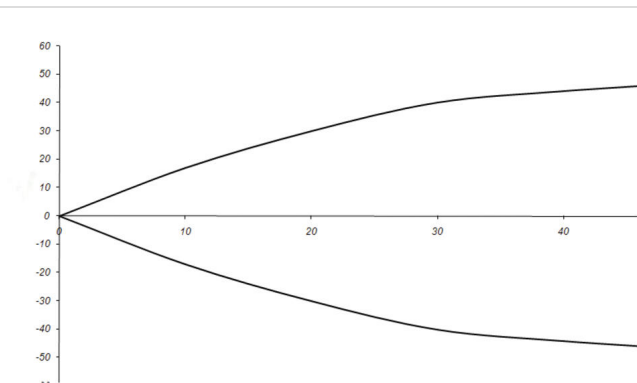
S300 sarjan turvalokennot soveltuvat erittäin hyvin ulkotiloihin korkean kotelointiluokan (IP67) sekä lämpötilakestoisuuden (-40 °C...+50 °C) ansiosta. Lisäksi DEFOGGING malleissa on huurteen poisto ominaisuus, joka on toteutettu lämmitettävällä etulasilla. Defogging mallit soveltuvat erityisesti tiloihin joissa on äkillisistä lämpötilanmuutoksista aiheutuvaa kondenssaatioita.

LEDit lähettimessä ja vastaanottimessa indikoivat sekä toiminnan tilaa että myös oikeaa kohdistusta.

## Tekniset tiedot

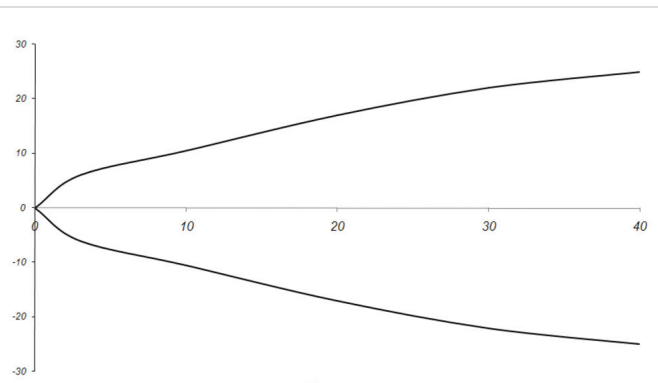
### Keilakuviot

S300 turvalokenno (Tyyppi 2)



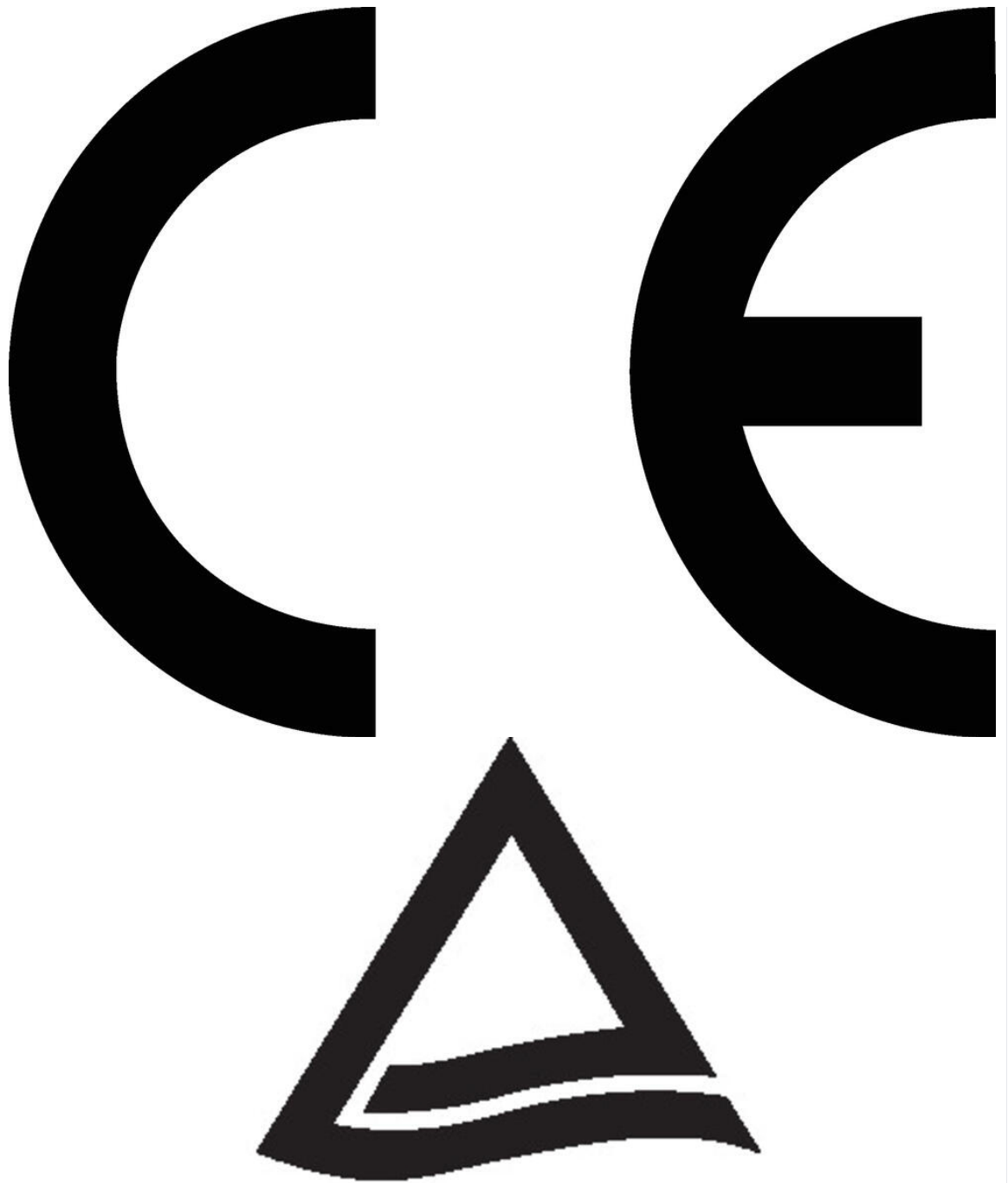
S300-F/G- SG-ST2

S300 turvalokenno (Tyyppi 4)



S300-F/G- SG-ST4

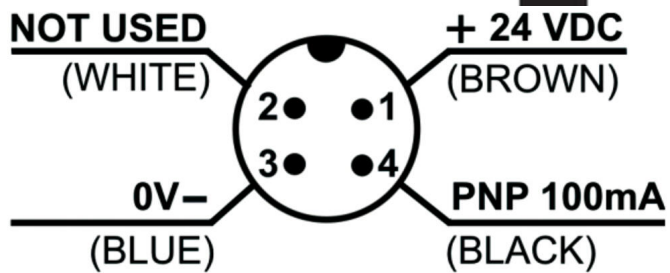
|                                       |  |
|---------------------------------------|--|
| <b>Syöttöjännite</b>                  | 24 V DC, stabiiloitu   |
| <b>Toleranssi</b>                     | ± 15 %   |
| <b>Virran kulutus</b>                 | S300...F (vastaanotin): < 25 mA<br>S300...G (lähetin): < 20 mA   |
| <b>Ulostulo</b>                       | PNP, NC avautuva   |
| <b>max virta (ulostulo)</b>           | 100 mA (resistiivistä kuormaa)   |
| <b>Vasteaika</b>                      | 1 ms   |
| <b>Diagnostiikka</b>                  | Test input   |
| <b>Kytkeätaajuus</b>                  | 500 Hz   |
| <b>Valon tyyppi</b>                   | IR LED 880 nm  |
| <b>EAA (Effective Aperture Angle)</b> | S300..ST2 (Tyyppi 2): ± 5°<br>S300..ST4 (Tyyppi 4): ± 2,5°   |
| <b>Toimintaetäisyys</b>               | 0-50 m (Tyyppi 2)<br>0-40 m (Tyyppi 4)   |
| <b>Tilan indikointi</b>               | Lähetin Tx: 1 led, Power ON (vihreä)<br>Vastaanotin Rx: 2 led, Output Led (keltainen) + Stability Led (vihreä) |
| <b>Liittimet</b>                      | Lähetin M12, 4-nap<br>Vastaanotin M12, 4-nap   |
| <b>Materiaali</b>                     | Kotelo: PBT 30% lasikuituvahvistettu<br>Linssit ja ikkuna: PC  |
| <b>Paino</b>                          | 140 g  |
| <b>Kotelointiluokka</b>               | IP67   |
| <b>Toimintalämpötila</b>              | -40 °C...+55 °C  |
| <b>Varastointilämpötila</b>           | -40 °C...+70 °C  |
| <b>Hyväksynät</b>                     |  |



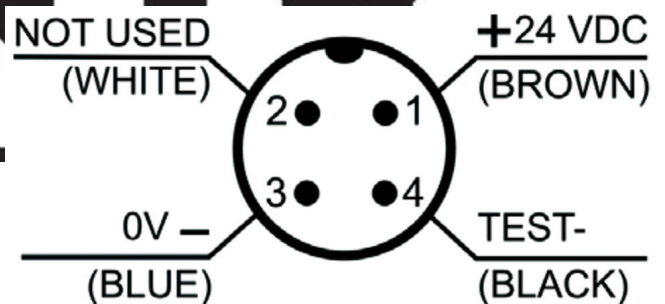
## Kytkenöt

S300 turvavalokennon liittimet

Vastaanotin (Rx, F)



Lähetin (Tx, G)



Vastaanotin (Rx, F), 4-nap, M12-liitin

Lähetin (Tx, G), 4-nap, M12-liitin

|   |             |                     |   |             |                     |
|---|-------------|---------------------|---|-------------|---------------------|
| 1 | = ruskea    | = +24 V DC (syöttö) | 1 | = ruskea    | = +24 V DC (syöttö) |
| 2 | = valkoinen | = ei kytketä        | 2 | = valkoinen | = ei kytketä        |
| 3 | = sininen   | = 0 V (syöttö)      | 3 | = sininen   | = 0 V (syöttö)      |
| 4 | = musta     | = PNP output        | 4 | = musta     | = Test input        |

#### **HUOM !**

**DATALOGICIN TURVAVALOKENNOT OVAT HYVÄKSYTTYJÄ TURVAKÄYTTÖÖN VAIN YHDESSÄ DATALOGICIN SG-BWS-T4 TAI SG-BWS-T4-MT VALVONTAYKSIKÖN KANSSA.**

Turva- / tekniset- / toiminnalliset vaatimukset eivät täyty jos käytetään muiden valmistajien valvontayksiköitä tai DL:n vanhoja/valmistuksesta poistettuja valvontayksiköitä.

## **Manuaali**

[S300 manuaali](#)

[S300 datasivu](#)

[S300 Datalogicin kotisivuilla](#)

Valmistajan kotisivuilla ladattavissa tuotteen 3D kuvat, manuaali ja datasivut

## **Mitat**





|                           |   |        |
|---------------------------|---|--------|
|                           |   |        |
| Tyyppi 4                  |   |        |
| S300-PR-5-G00-EX-SG-ST4   | Turvavalokenno S300, lähetin, 10/30 VDC, Tyyppi 4   | 0 - 40 |
| S300-PR-5-F01-OC-SG-ST4   | Turvavalokenno S300, vastaanotin, 10/30 VDC, Tyyppi 4   | 0 - 40 |
|                           |   |        |
| S300-PR-5-G00-EX-M-SG-ST4 | Turvavalokenno S300 DEFOGGING<br>huurteen poisto (lämmitettävä etulasi), lähetin, 10/30 VDC, Tyyppi 4     | 0 - 40 |
| S300-PR-5-F01-OC-M-SG-ST4 | Turvavalokenno S300 DEFOGGING<br>huurteen poisto (lämmitettävä etulasi), vastaanotin, 10/30 VDC, Tyyppi 4 | 0 - 40 |

#### HUOM !

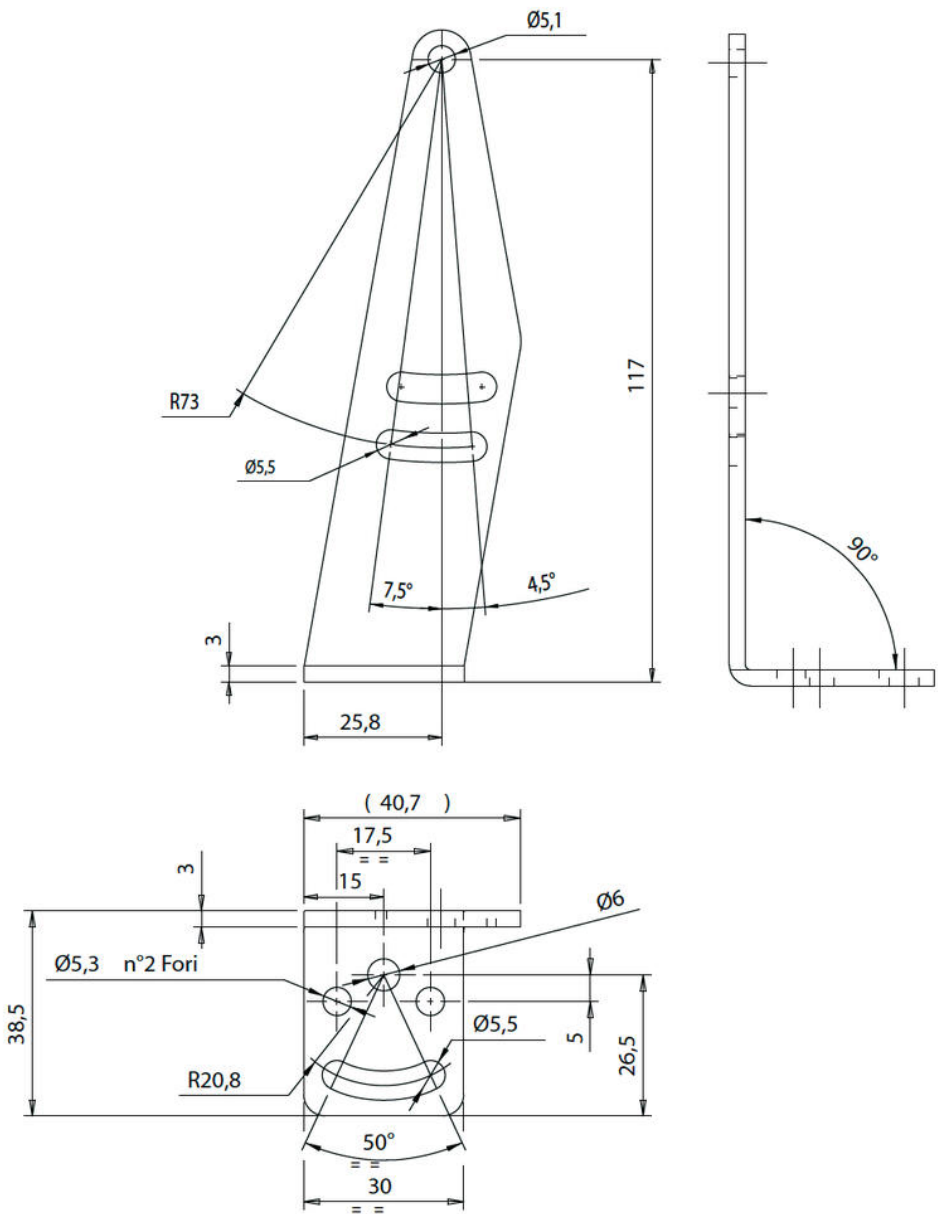
**DATALOGICIN TURVAVALOKENNOT OVAT HYVÄKSYTTYJÄ TURVAKÄYTTÖÖN VAIN YHDESSÄ DATALOGICIN SG-BWS-T4 TAI SG-BWS-T4-MT VALVONTAYKSIKÖN KANSSA.**

Turva- / tekniset- / toiminnalliset vaatimukset eivät täyty jos käytetään muiden valmistajien valvontayksiköitä tai DL:n vanhoja/valmistuksesta poistettuja valvontayksiköitä.

#### Tarvikkeet

S300 turvavalokennon toimitus ei sisällä kiinnikkeitä, katso kiinnikkeet alla.

|  | Tilausnumero | Kuvaus                  |
|--|--------------|-------------------------|
|  | Kiinnikkeet  |                         |
|  | ST-5099      | Asennuskiinnike ST-5099 |
|  | ST-5100      | Asennuskiinnike ST-5100 |



Kaapelit

CS-A1-02-U-05

M12-kaapeli, suora naaras, 5 m, 4-nap

CS-A1-02-U-15

M12-kaapeli, suora naaras, 15 m, 4-nap

CS-A1-02-U-  
25

M12-kaapeli, suora  
naaras, 25 m, 4-nap



Valvontayksiköt



SG-BWS-T4

Valvontayksikkö 24 VDC,  
tulot 1-4:lle  
turvalokennolle,  
- 2 x PNP + EDM



SG-BWS-T4-  
MT

Valvontayksikkö 24 VDC,  
tulot 1-4 turvaalokennolle  
tai 1-2 valoverholle  
- 2 x muting  
- 2 x NO rele