

## SG-BWS-T4 VALVONTAYKSIKKÖ

SG-BWS-T4

Valvontayksikkö, 2 PNP, reset/EDM

- 1-4 :lle turvalokennolle
- 2 PNP turvaostuloa
- EDM-valvonta



### TUOTEKUVAUS

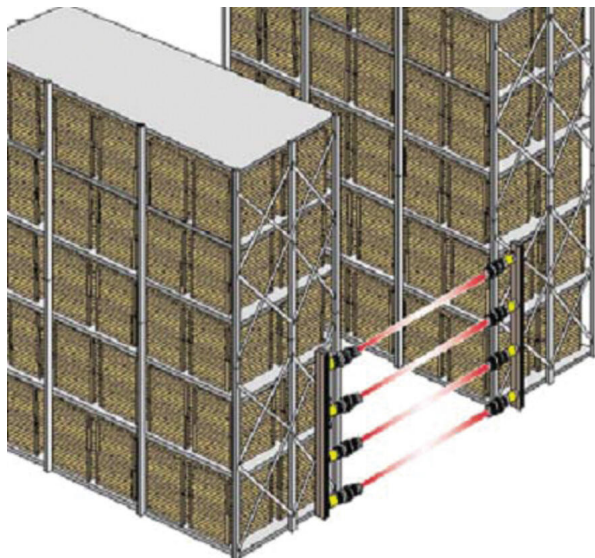
Datalogicin valvontayksikössä SG-BWS-T4 on perustoiminnot kuten turvaostulot (PNP), kiittausvalinta (autom/manual) sekä EDM-valvonta. Jos tarve on potentiaalivapaille koskettimille, on valikoimassamme mm. Datalogicin CSME turvarele. SG-BWS-T4 yksikköön voidaan kytkeä 1-4 turvalokennoparia (lähetin+vastaanotin). Soveltuvat turvalokennot ovat Datalogicin S5-ST, SL5-ST ja S300-ST sarjat. Tilan indikointi on toteutettu 7-segmenttinäytöllä.

SG-BWS-T4 valvontayksikkö täyttää standardien EN ISO 13849-1 and EN 62061 Tyypin 4 sekä PL e tason vaatimukset.

Kotelon leveys on vain 22,5mm ja liittimet ovat irrotettavia.

### Sovellusesimerkkejä

Kehontunnistus 1-4 sädettä

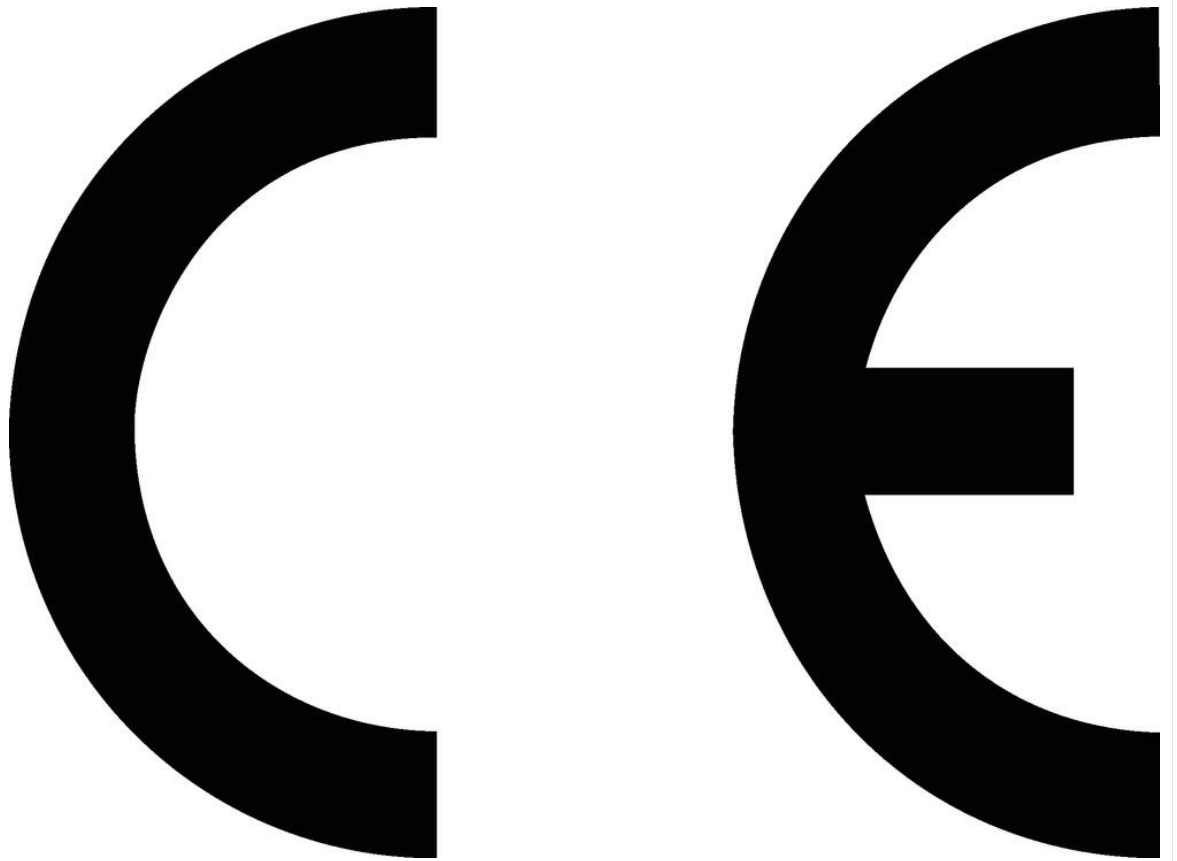


Oven valvonta



## Tekniset tiedot

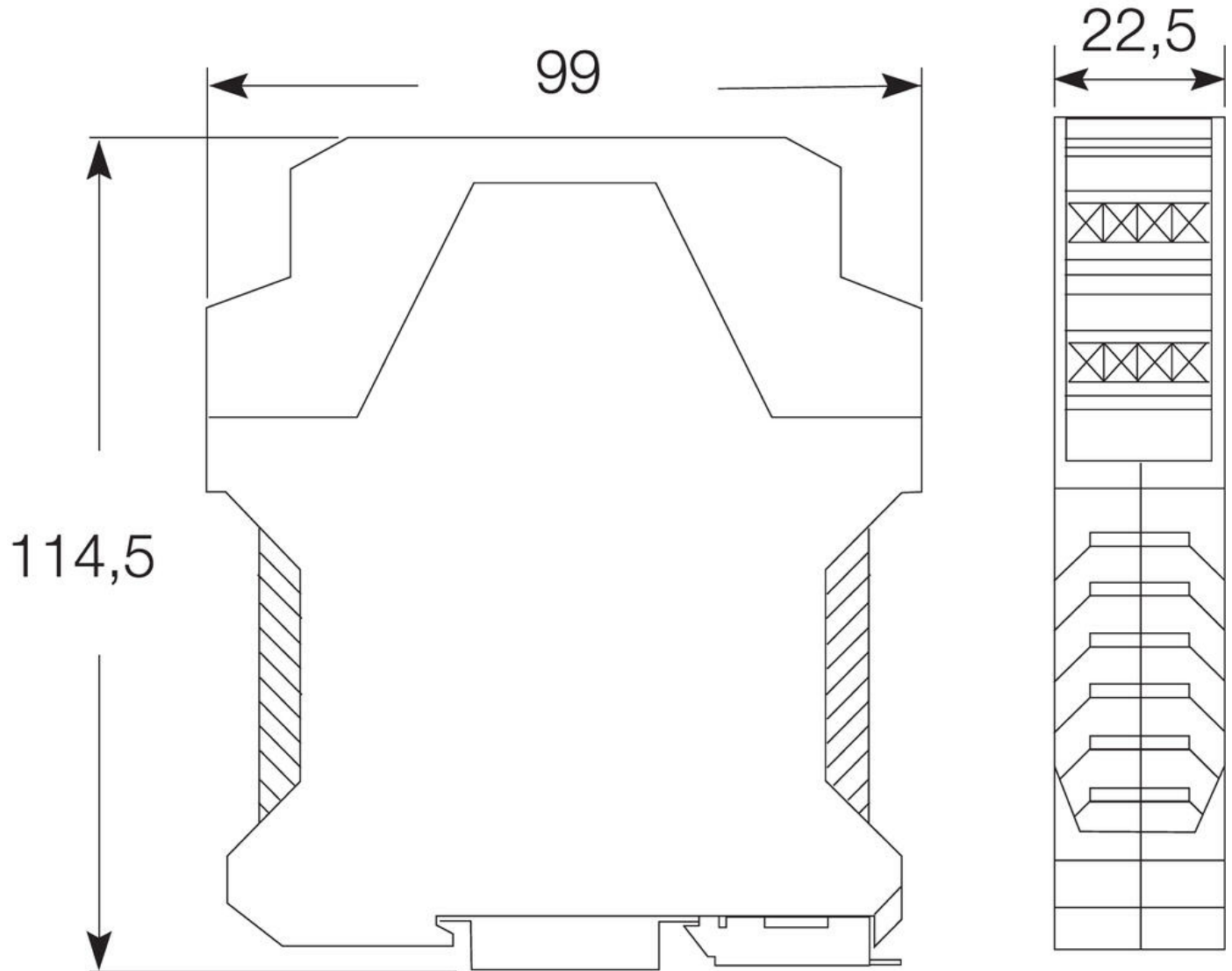
<b>Syöttöjännite</b>	24 V DC
<b>Toleranssi</b>	+ - 15 %
<b>Max. tehonkulutus</b>	2.1 W max
<b>Turvaulostulot (OSSD)</b>	Transistori 2 x PNP
<b>Max. virta (OSSD)</b>	0,5 A / ulostulo PNP
<b>Vasteaika</b>	29 ms
<b>Tilan indikointi</b>	3 x LED, 7 segmentti LED näyttö
<b>Kotelointiluokka</b>	IP20
<b>Toimintalämpötila</b>	0 °C...+55 °C
<b>Varastointilämpötila</b>	-25 °C...+70 °C
<b>Kotelon materiaali</b>	Nylon PA66
<b>Paino</b>	125 g
<b>Turvaluokka</b>	4 standardin EN 954-1 mukaan
<b>PL</b>	e standardin EN ISO 13849-1 mukaan
<b>SIL</b>	3 standardin EN IEC 62061 mukaan
<b>PFHd</b>	1,60E-09
<b>T1 (Elinikä vuosissa)</b>	20
<b>MTTFd (vuosissa)</b>	545
<b>DC</b>	99,00 %
<b>SFF</b>	99,37 %



**TÜV**



## Mitat



## Kytkennät

### Liittimet

Toiminto	Liitin	Kytkenä
V DC	1	24 V DC (syöttö)
Start/test/reset	2	24 V DC NC-kosketin kautta
EDM valinta	3	24 V DC = EDM off ei kytketty = EDM on
EDM tulosignaali	4	24 V DC valvottavan releen/kontaktorin NC-kosketin kautta
0 V	5	0 V (syöttö)
Kuittausvalinta	6	Lenkitys OSSD1 (liitin 7) kanssa = automaattikuittaus Lenkitys OSSD2 (liitin 8) kanssa = käsinkuittaus
OSSD1	7	PNP turvaulostulo 1 (OSSD1)
OSSD2	8	PNP turvaulostulo 2 (OSSD2)
RX1	9	Vastaanottimen PNP ulostulo, valokenno 1 (musta)
RX2	10	Vastaanottimen PNP ulostulo, valokenno 2 (musta)
RX3	11	Vastaanottimen PNP ulostulo, valokenno 3 (musta)
RX4	12	Vastaanottimen PNP ulostulo, valokenno 4 (musta)
TX1	13	Lähettimen testi-signaali, valokenno 1 (musta)
TX2	14	Lähettimen testi-signaali, valokenno 2 (musta)
TX3	15	Lähettimen testi-signaali, valokenno 3 (musta)
TX4	16	Lähettimen testi-signaali, valokenno 4 (musta)

# TEKNISET TIEDOT

## TIEDOT

Käyttöjännite	24 V DC
IP-luokka	IP20
Max. käyttölämpötila	55 °C
Min. käyttölämpötila	0 °C
Max. varastointilämpötila	70 °C
Min. varastointilämpötila	-25 °C
Hyväksynät	CE, cULus, TÜV

Tehonkulutus	2,1 W max
PL	e (EN ISO 13849-1)
SIL	3 (EN IEC 62061)
Jännitetoleranssi	±15 %
T1 (Elinikä vuosina)	20
Max. kaapelipituus	50 m
Yhdenmukaisuusvaatimukset	EMC, LVD, MD
Max. kytkentävirta	0,5 A
DC	99 %
MTTFd	201 vuotta

