

## SG-M MUTING-ANTURIVARRET

SG-ML-S100-L

L-muting paketti, 2 x S100, 700mm, Vasen

- Muting varret integroiduilla antureilla
- Sisään- ja uloskäynnille
- Soveltuu "L", "T" tai "X" muting sovelluksiin
- Nopea kytkentä M12-liittimillä



### TUOTEKUVAUS

Valmiit muting-varret integroiduilla muting-antureilla yksinkertaiseen, nopeaan ja monipuoliseen asennukseen. Anturit on säädettävissä moniin eri sovelluksiin. Varsia on saatavana kolme eri vaihtoehtoa. Perinteinen T-muting neljällä anturilla (kaksi molemmilla puolilla turvaloverhoa) kaksi suuntaiseen toimintaan, X-muting risteävillä antureilla kahden suuntaiseen toimintaan sekä L-muting kaksi anturia samalla puolella turvaloverhoa yhdensuuntaiseen toimintaan. Varret on helppo ja nopea kytkeä M12 liitoskaapeleilla SG-M-CB kytkentärasiaan.

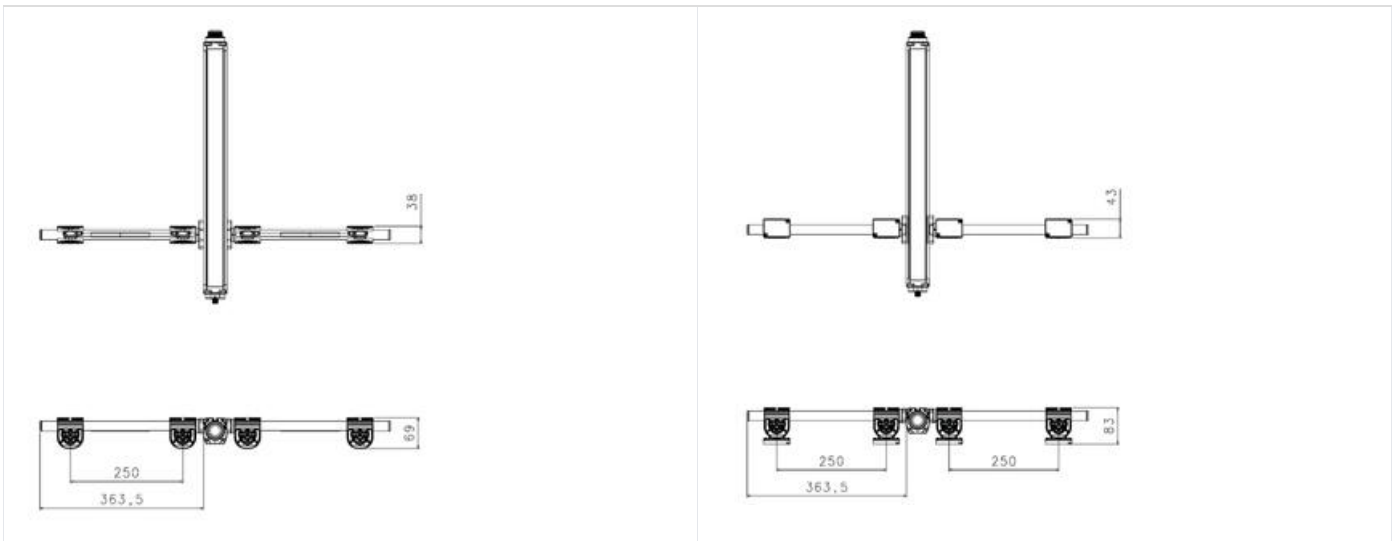
[SG-M-CB kytkentärasia](#)

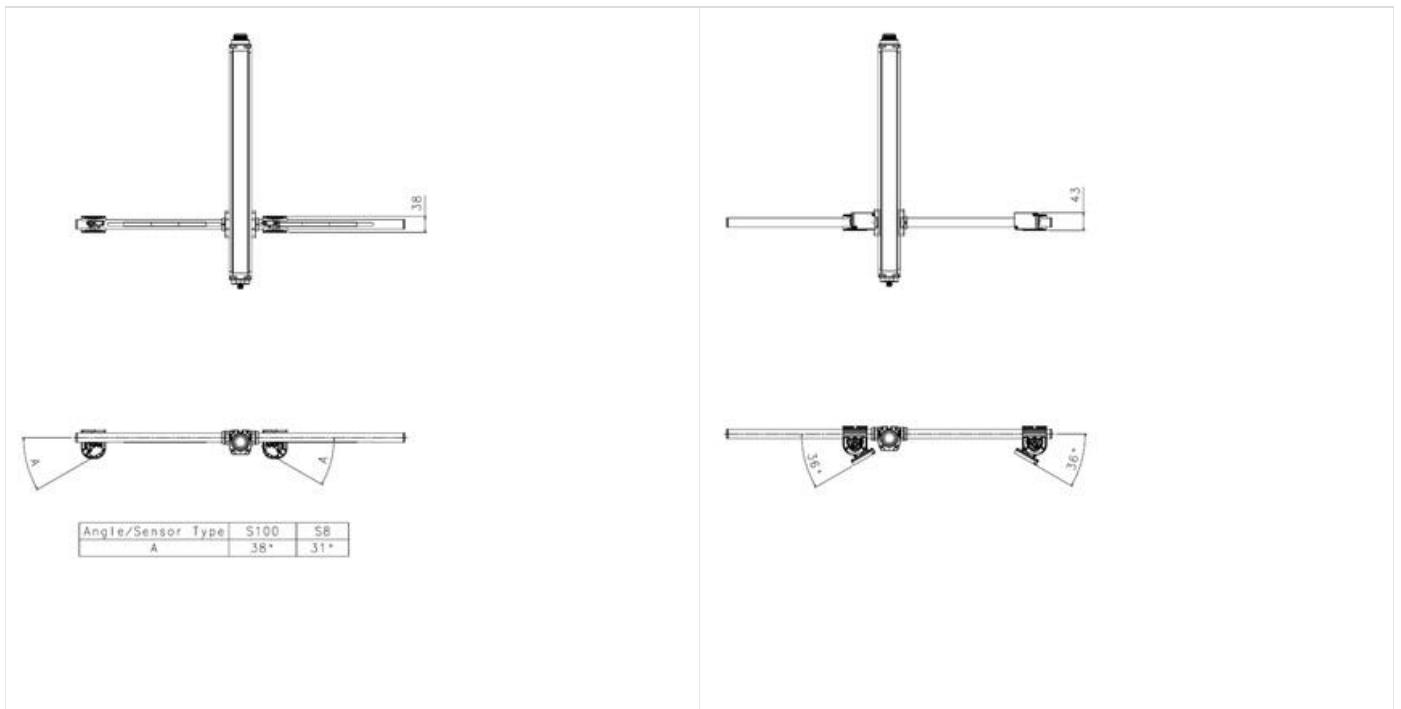


### Manuaali

Käyttöohje			
Kuvaus		Tiedostomuoto	
Käyttöohje		PDF	<a href="#">Lataa</a>

### Mitat





## Tilausnumerot

Tilausnumero	Kuvaus
SG-ML-S100-L	Varsi "L" muting, 0,7 m kaapeli (vasen)*
SG-ML-S100-R	Varsi "L" muting, 0,7 m kaapeli (oikea)*
SG-ML-S100-200-L	Varsi "L" muting, 2 m kaapeli (vasen)*
SG-ML-S100-200-R	Varsi "L" muting, 2 m kaapeli (oikea)*
SG-MT-S100	Varsi "T" muting, 0,7 m kaapeli
SG-MT-S100-200	Varsi "T" muting, 2 m kaapeli
SG-MX-S100	Varsi "X" muting, 0,7 m kaapeli
SG-MX-S100-200	Varsi "X" muting, 2 m kaapeli

\* Vasen ja oikea varsi määritetään, kun katsotaan kohti vastaanotinta.