

## AIKAKUUTIOT C3-TEOLLISUUSRELEILLE

CT3E30L

Aikakuutio, vetohidastus, 20-65 V AC/DC

- Mahdollisuus kolmeen ajastettuun vaihtokoskettimeen
- Laaja jännitealue
- Säädettävä aika-alue 0,2 s - 30 min



### TUOTEKUVAUS

## TEKNISET TIEDOT

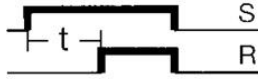
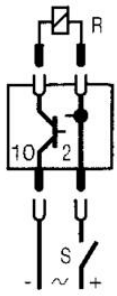
### KELA

Nimellisjännite	20-65 V AC/DC
Sisäinen virrankulutus	6 mA
Kytöntäaika	AC-80 ms / DC-50 ms

### KOSKETTIMET

Vuotovirta	≤ 0.3 mA
Min. käyttölämpötila	-25 °C
Max. käyttölämpötila	60 °C
Min. varastointilämpötila	-40 °C
Max. varastointilämpötila	70 °C
Aika-alue	0,2 s - 30 min
Tyyppi	Vetohidastettu
Paino	35 g
Palautumisaika	200 ms
Hyväksynät	CE, CSA, RoHS, UL

<b>IP-luokka</b>	IP40
<b>Materiaali</b>	Lexan



**Range**

- 0,2 - 3 s
- 2 - 30 s
- 0,2 - 3 min
- 2 - 30 min

**DIP switch**



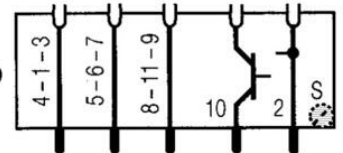
**Time**

Adjusting knob  
1 ... 10

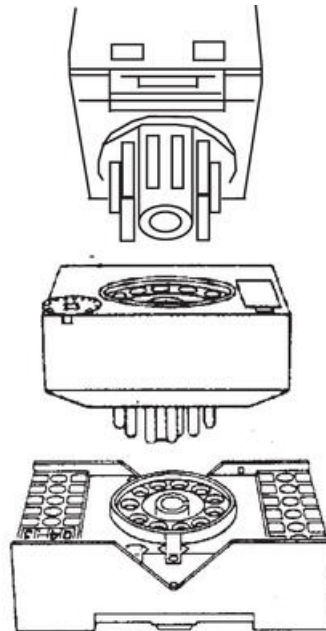
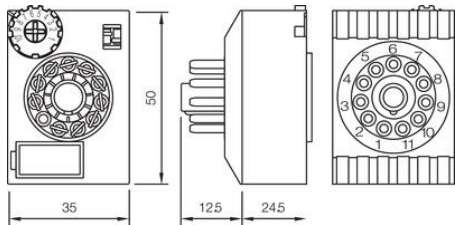
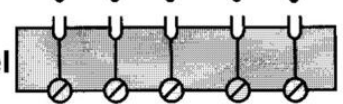
**Relä**



**Tidkub**



**Socket**



**Range**

- 0,2 - 3 s
- 2 - 30 s
- 0,2 - 3 min
- 2 - 30 min

**DIP switch**



**Time**

Adjusting knob  
1 ... 10

