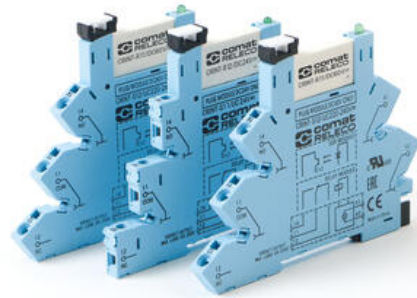


## RIVILIITINRELEET

CRINT-C111/UC12V

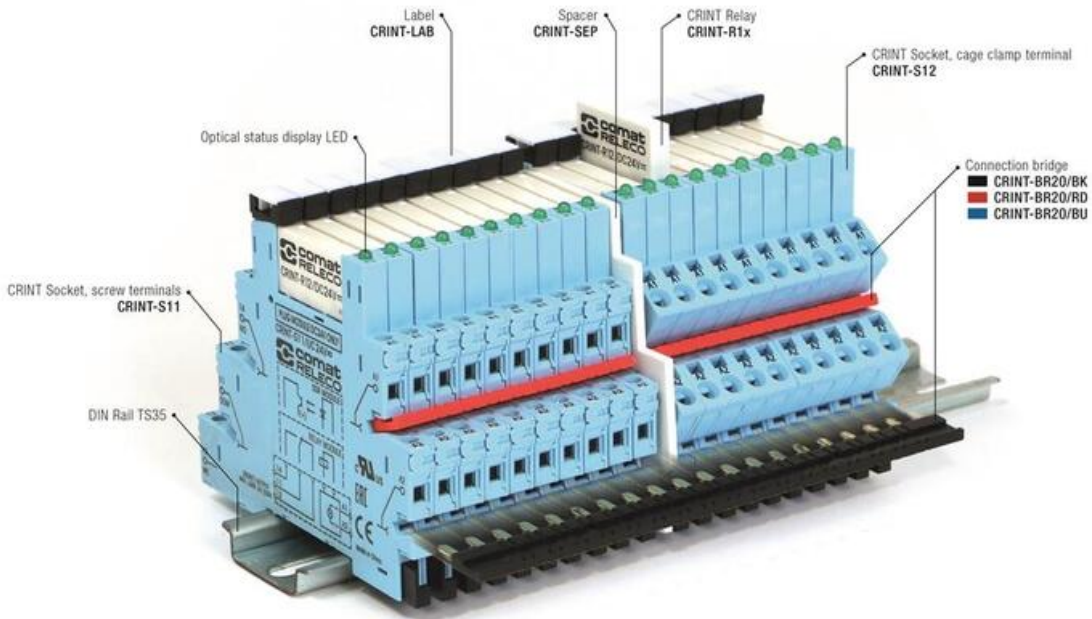
Riviliitinrele, 6 A, 1 CO, 12 V AC/DC, ruuvi

- 6,2 mm leveä
- Mekaaniset releet 6 A, 250 V asti
- Puolijohde releet 2 A asti
- Ruuvi- tai jousivoimaliittimet
- LED-indikointi



### TUOTEKUVAUS

Tilaa säästävät CRINT-1x riviliitinreleet ComatRelecolta ovat loistava valinta mm. logiikka ja muihin ohjaus-sovelluksiin, joissa tilaa on usein vähän. Kaikissa malleissa on vakiona LED-indikointi ja jokainen kytkentäpiste on ketjutettavissa kytkentärimalle, joka helpottaa ja nopeuttaa asentamista.



CRINT interface relay consists of two components

- Relay
- Socket

Codification for complete relay module (relay and socket)

1	2	3	4	5	6	7	8		
CRINT	-	C	1	1	1	R	/	UC	24V
<b>1. Product family</b> CRINT				<b>5. Output</b> 1 = AgSnO <sub>2</sub> 2 = AgSnO <sub>2</sub> + 3μ Au 5 = NO / Solid state DC 8 = NO / Solid state AC					
<b>2. Type</b> C = Combined version (Socket & relay)									

<b>3. Contact</b> 1 = One change-over	<b>6. Options</b> - = Standard version R = Railway version
<b>4. Connection type</b> 1 = Screw terminal 2 = Cage clamp terminal	<b>7. Supply voltage</b> UC = AC/DC DC = Only for C1x5 and C1x8
	<b>8. Nominal voltage</b> 12V, 24V, 48V, 60V, 110-125V, 220-240V

Relay codification

1	2	3	4	5
CRINT	-	R	11	DC
<b>1. Product family</b> CRINT		<b>4. Supply voltage</b> DC		
<b>2. Type</b> R = Relay		<b>5. Nominal voltage</b> 12V, 24V, 48V, 60V *		
<b>3. Contact</b> 11 = AgSnO <sub>2</sub> 12 = AgSnO <sub>2</sub> + 3μ Au 15 = NO / Solid state DC 18 = NO / Solid state AC		* 60V relay used for all sockets with a nominal voltage higher than or equal to 60V		

## TEKNISET TIEDOT

<b>Asennus</b>	DIN-kisko
<b>IP-luokka</b>	IP20
<b>Katkaisukyky AC-1/230V</b>	1500 VA
<b>Katkaisukyky AC-15 /230 V</b>	300 VA
<b>Katkaisukyky DC-1 / 30 V</b>	180 W
<b>Kelajännite</b>	12 AC/DC
<b>Kosketinmateriaali</b>	AgSnO <sub>2</sub>
<b>Koskettimet</b>	1 CO
<b>Koskettimien lukumäärä</b>	1
<b>Käyttöjännitealue Un</b>	0,8...1,25
<b>Materiaali</b>	PA6
<b>Max. käyttölämpötila</b>	70 °C
<b>Max. syöksyvirta</b>	15 A
<b>Max. varastointilämpötila</b>	85 °C
<b>Min. käyttölämpötila</b>	-40 °C
<b>Min. varastointilämpötila</b>	-40 °C

<b>Suositteltu kuorma max.</b>	6 A, 250 V AC-1 / 6 A, 30 V DC-1
<b>Suositteltu kuorma min.</b>	100 mA / 12 V
<b>Virrankatkaisukyky</b>	6 A

