

KANNATINJÄRJESTELMÄ CS-4000 NEXT

CS-4000 NEXT KANNATINJÄRJESTELMÄ
Kannatinjärjestelmä PC:lle ja näppäimistöille

- Tukeva kannatinjärjestelmä näytölle ja näppäimistöille
- Valmistetaan asiakkaan vaatimusten mukaan
- Saatavana lukuisia lisätarvikkeita: näppäin- ja hiiritaso, paperiteline, PC-kotelo tolpan taakse, painikekotelo näppäimistön yläpuolelle...
- Kysy rohkeasti, saatavana myös lukuisia erikoismalleja
- Kotelointiluokka IP65



TUOTEKUVAUS

Alumiininen CS-4000 neXt-kannatinjärjestelmä soveltuu näytöksi kenen tahansa valmistama näyttökotelo tai näyttö, joka kiinnitetään VESA75/100-kiinnikkeellä.

Näytön ja näppäimistön kulma ja korkeus ovat helposti säädettävissä, lisäksi hiirelle saadaan oma taso.

Pylvääseen voidaan integroida max. viisi painonappia, jotka ovat täysin kustomoitavissa.

Varoitusvalot voidaan asentaa painonappiosioon tai pylvään päähän. Korkea kotelointiluokka (IP65) ja johtojen sijoitus pylvään sisäänmahdollistavat asennuksen myös vaativiin ympäristöihin.

Pylväs on jaettu kahteen osioon; suljettuun ja avonaiseen, jolloin johtoasennukseen on kaksi eri vaihtoehtoa.

Näytön ja näppäimistön kulmaa pystytään helposti muuttamaan.

Korkeus on 1850 mm, kysy myös muita korkeuksia.

Kannatinjärjestelmästä on saatavissa neljä eri perus kokoonpanoa, katso kuvat sivun alalaidasta.

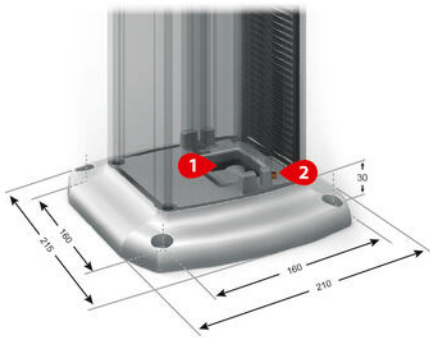
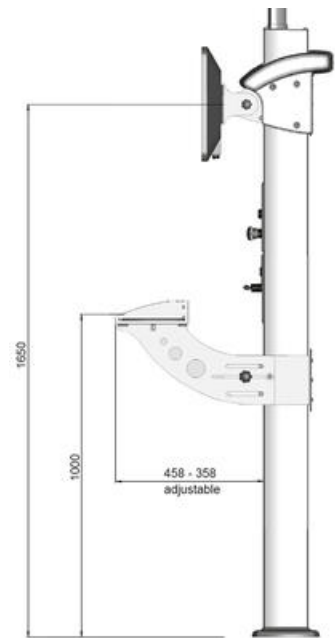
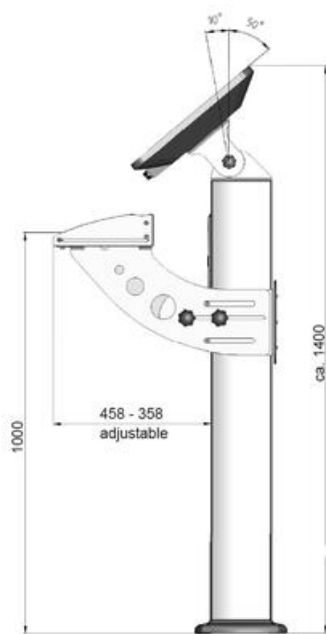
- näyttö
- näyttö ja painikkeet
- näyttö ja näppäimistö
- näyttö, näppäimistö ja painikkeet

TEKNISET TIEDOT

SUOJAUS JA HYVÄKSYNNÄT

| | |
|-----------|--------|
| IP-luokka | IP65 |
| Väri | Harmaa |

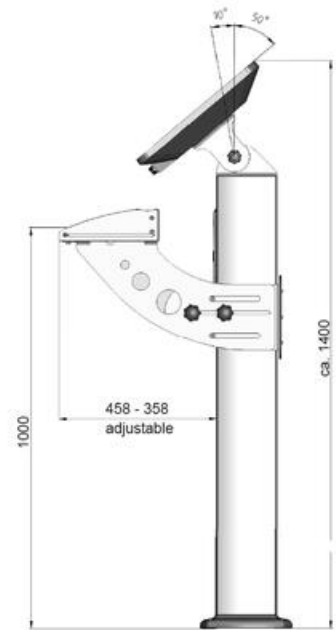


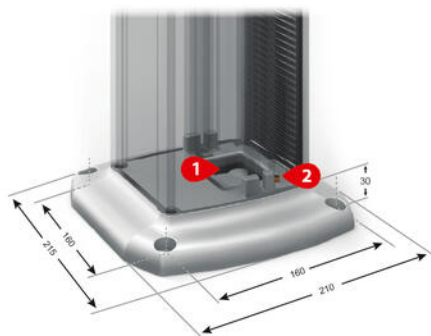
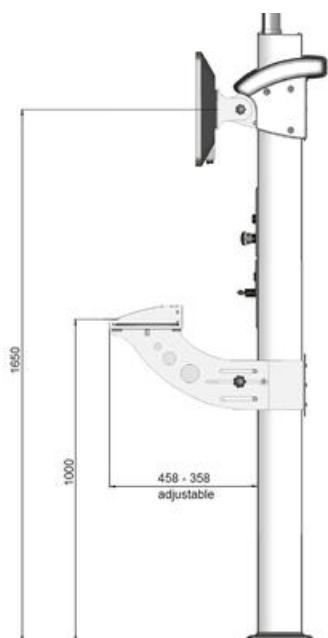


Fixed base plate

- Cable entry into the open column chamber ❶
- Connection for potential equalisation ❷
- Optionally supplied with levelling adjustment screws







Fixed base plate

- Cable entry into the open column chamber ❶
- Connection for potential equalisation ❷
- Optionally supplied with levelling adjustment screws