

KANNATINJÄRJESTELMÄ CS-480

1014800015

Kiinnike koteloon, suora, pyörivä, 300°

- Helppo järjestelmä kevyille kuormille
- Mahdollistaa kotelon asennuksen ylhäältä tai alhaalta
- Väri RAL 7016 (pyynnöstä RAL9006)
- Helppo kokoonpano
- Max. etäisyys 1,5 m ja kannatuskyky 330 N



TUOTEKUVAUS

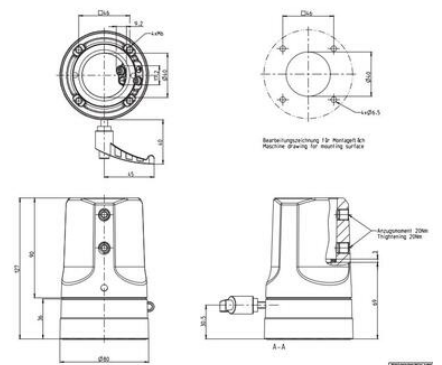
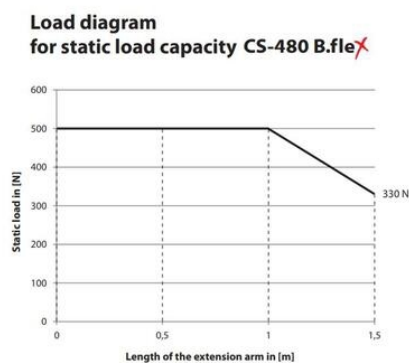
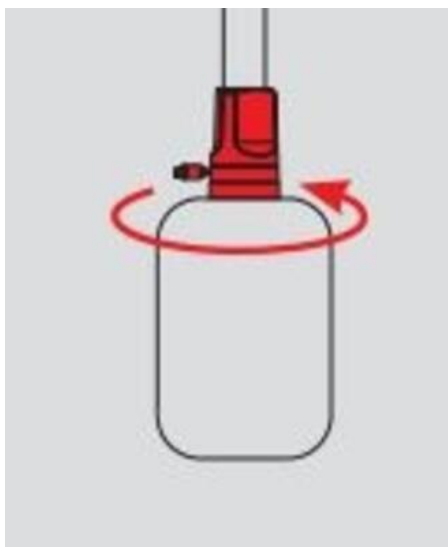
CS-480 on Bernsteinin halvin, kevein ja yksinkertaisin kannatinjärjestelmä. Se soveltuu hyvin kattoon, tasoon tai seinään kiinnitettävän ohjauskotelon varreksi. Järjestelmä koostuu 48mm putkesta ja kääntyvistä nivelistä.

TEKNISET TIEDOT

SUOJAUS JA HYVÄKSYNNÄT

IP-luokka	IP65
-----------	------

Väri	Harmaa
------	--------



**Load diagram
for static load capacity CS-480 B.fle**

