

DART - USB 3.0 BOARD LEVEL KAMERAT

USB3 Vision -standardi

DAA3840-45UC/B
Kamera Dart 3840 x 2160 / 45fps USB3 color bare,
IMX334

- Resoluutiot 0,4-8,3 Megapikseliä
- Nopeudet 14-523fps
- Väri- ja mustavalkomallit
- USB3.0 Vision -standardin mukainen
- S-Mount, CS-Mount sekä bare board -versiot



TUOTEKUVAUS

Ne ovat yksi harvoja board level kameroita, jotka noudattavat täysin USB3 Vision standardia, mikä on edellytyksenä turvallisten siirtoväylien hyödyntämiseen ja helppoon integroitavuuteen. USB 3.0 liitäntä tarjoaa helpon kytke ja käytä liitettävyyden, sekä tiedonsiirron ja käyttöjännitteen yhtä kaapelia pitkin. Käytettävissä oleva jopa 350 MB/s tiedonsiirtokaista mahdollistaa sensorien tarkkuuden täyden hyödyntämisen.

Basler Dart täyttää kaikki suunnittelutoiveet: Kaikki mallit ovat saatavilla kolmena varianttina, S- ja CS-sovitteella sekä ilman sovitetta (bare board). Tämä joustavuus mahdollistaa useiden eri optiikoiden - myös erittäin edullisten S-mount optiikoiden - käyttämisen kameroiden kanssa. Tämä yhdistettynä kameroiden edulliseen hankintahintaan auttaa laskemaan järjestelmän kokonaiskustannuksia huomattavasti. Koska kamerat ovat pieniä ja kevyitä, on ne helppo integroida osaksi järjestelmää.

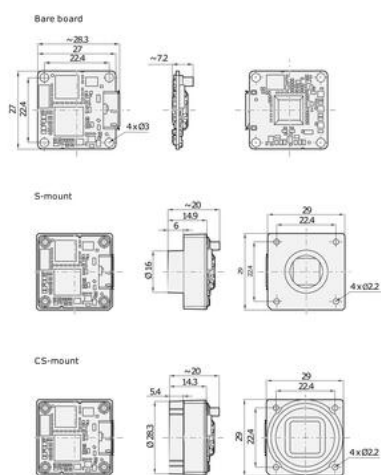
TEKNISET TIEDOT

TIEDOT

Kennon malli	IMX334
Resoluutio	8.3MP
Max. tarkkuus	3840 x 2160 px
Kuvataajuus	45 fps
Mono/Color	Color
Sulkimen tyyppi	Rolling
Väylä	USB3.0
Pixel size	2 x 2
Kennon koko	1/1.8"
Digitaaliset lähdet	2
Digitaaliset tulot	1
Hyväksynnät	CE, GenICam, RoHS, UL, USB3 Vision, FCC, EAC
Kennon valmistaja	Sony

Kennotyyppi	CMOS
Optiikkasovite	Bare board
Paino	5 g
Pituus	7,9 mm
Leveys	27 mm
Korkeus	27 mm
Tehonkulutus	2 W
Käyttölämpötila	0°C ... 50°C

Dimensions (in mm)



Dimensions (in mm)

