

## DART - USB 3.0 BOARD LEVEL KAMERAT

USB3 Vision -standardi

DAA720-520UM/S  
Kamera Dart 720x540 / 523fps USB3 mono S-mount,  
IMX287

- Resoluutiot 0,4-8,3 Megapikseliä
- Nopeudet 14-523fps
- Väri- ja mustavalkomallit
- USB3.0 Vision -standardin mukainen
- S-Mount, CS-Mount sekä bare board -versiot



### TUOTEKUVAUS

Ne ovat yksi harvoja board level kameroita, jotka noudattavat täysin USB3 Vision standardia, mikä on edellytyksenä turvallisten siirtoväylien hyödyntämiseen ja helppoon integroitavuuteen. USB 3.0 liitäntä tarjoaa helpon kytke ja käytä liitettävyyden, sekä tiedonsiirron ja käyttöjännitteen yhtä kaapelia pitkin. Käytettävissä oleva jopa 350 MB/s tiedonsiirtokaista mahdollistaa sensorien tarkkuuden täyden hyödyntämisen.

Basler Dart täyttää kaikki suunnittelutoiveet: Kaikki mallit ovat saatavilla kolmena varianttina, S- ja CS-sovitteella sekä ilman sovitetta (bare board). Tämä joustavuus mahdollistaa useiden eri optiikoiden - myös erittäin edullisten S-mount optiikoiden - käyttämisen kameroiden kanssa. Tämä yhdistettynä kameroiden edulliseen hankintahintaan auttaa laskemaan järjestelmän kokonaiskustannuksia huomattavasti. Koska kamerat ovat pieniä ja kevyitä, on ne helppo integroida osaksi järjestelmää.

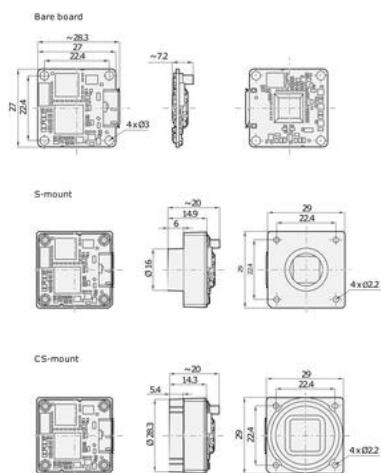
### TEKNISEET TIEDOT

#### TIEDOT

<b>Kennon malli</b>	IMX287
<b>Resoluutio</b>	0.4MP
<b>Max. tarkkuus</b>	720 x 540 px
<b>Kuvataajuus</b>	523 fps
<b>Mono/Color</b>	Mono
<b>Sulkimen tyyppi</b>	Global
<b>Väylä</b>	USB3.0
<b>Pixel size</b>	6,9 x 6,9
<b>Kennon koko</b>	1/2.9"
<b>Digitaaliset lähdet</b>	2
<b>Digitaaliset tulot</b>	1
<b>Hyväksynnät</b>	CE, GenICam, RoHS, UL, USB3 Vision, FCC, EAC
<b>Kennon valmistaja</b>	Sony

<b>Kennotyyppi</b>	CMOS
<b>Optiikkasovite</b>	S-mount
<b>Paino</b>	15 g
<b>Pituus</b>	19,9 mm
<b>Leveys</b>	29 mm
<b>Korkeus</b>	29 mm
<b>Tehonkulutus</b>	1,3 W
<b>Käyttölämpötila</b>	0°C ... 50°C

Dimensions (in mm)



Dimensions (in mm)

