

DART - USB 3.0 BOARD LEVEL KAMERAT

USB3 Vision -standardi

DAA1440-220UM/CS

Kamera Dart 1440x1080 / 227fps USB3 mono CS-mount, IMX273

- Resoluutiot 0,4-8,3 Megapikseliä
- Nopeudet 14-523fps
- Väri- ja mustavalkomallit
- USB3.0 Vision -standardin mukainen
- S-Mount, CS-Mount sekä bare board -versiot



TUOTEKUVAUS

Ne ovat yksi harvoja board level kameroita, jotka noudattavat täysin USB3 Vision standardia, mikä on edellytyksenä turvallisten siirtoväylien hyödyntämiseen ja helppoon integroitavuuteen. USB 3.0 liitäntä tarjoaa helpon kytke ja käytä liitettävyyden, sekä tiedonsiirron ja käyttöjännitteen yhtä kaapelia pitkin. Käytettävissä oleva jopa 350 MB/s tiedonsiirtokaista mahdollistaa sensorien tarkkuuden täyden hyödyntämisen.

Basler Dart täyttää kaikki suunnittelutoiveet: Kaikki mallit ovat saatavilla kolmena varianttina, S- ja CS-sovitteella sekä ilman sovitetta (bare board). Tämä joustavuus mahdollistaa useiden eri optiikoiden - myös erittäin edullisten S-mount optiikoiden - käyttämisen kameroiden kanssa. Tämä yhdistettynä kameroiden edulliseen hankintahintaan auttaa laskemaan järjestelmän kokonaiskustannuksia huomattavasti. Koska kamerat ovat pieniä ja kevyitä, on ne helppo integroida osaksi järjestelmää.

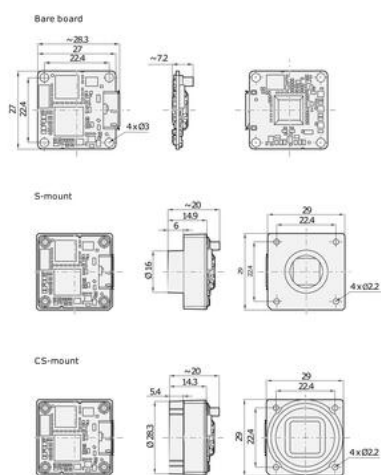
TEKNISET TIEDOT

TIEDOT

Kennon malli	IMX273
Resoluutio	1.6MP
Max. tarkkuus	1440 x 1080 px
Kuvataajuus	227 fps
Mono/Color	Mono
Sulkimen tyyppi	Global
Väylä	USB3.0
Pixel size	3,45 x 3,45
Kennon koko	1/2.9"
Digitaaliset lähdet	2
Digitaaliset tulot	1
Hyväksynät	CE, GenICam, RoHS, UL, USB3 Vision, FCC, EAC
Kennon valmistaja	Sony

Kennotyyppi	CMOS
Optiikkasovite	CS-mount
Paino	15 g
Pituus	19,9 mm
Leveys	29 mm
Korkeus	29 mm
Tehonkulutus	1,3 W
Käyttölämpötila	0°C ... 50°C

Dimensions (in mm)



Dimensions (in mm)

