

DART - USB 3.0 BOARD LEVEL KAMERAT

USB3 Vision -standardi

DAA1280-54UC/B

Kamera Dart 1280x960 / 54fps USB3 color bare,
ARO134



- Resoluutiot 0,4-8,3 Megapikseliä
- Nopeudet 14-523fps
- Väri- ja mustavalkomallit
- USB3.0 Vision -standardin mukainen
- S-Mount, CS-Mount sekä bare board -versiot

TUOTEKUVAAUS

Ne ovat yksi harvoja board level kameroita, jotka noudattavat täysin USB3 Vision standardia, mikä on edellytyksenä turvallisten siirtoväylien hyödyntämiseen ja helppoon integroitavuuteen. USB 3.0 liitäntä tarjoaa helpon kytke ja käytä liitettävyyden, sekä tiedonsiirron ja käyttöjännitteen yhtä kaapelia pitkin. Käytettävissä oleva jopa 350 MB/s tiedonsiirtokaista mahdollistaa sensorien tarkkuuden täyden hyödyntämisen.

Basler Dart täyttää kaikki suunnittelutoiveet: Kaikki mallit ovat saatavilla kolmena varianttina, S- ja CS-sovitteella sekä ilman sovitetta (bare board). Tämä joustavuus mahdollistaa useiden eri optiikoiden - myös erittäin edullisten S-mount optiikoiden - käyttämisen kameroiden kanssa. Tämä yhdistettynä kameroiden edulliseen hankintahintaan auttaa laskemaan järjestelmän kokonaiskustannuksia huomattavasti. Koska kamerat ovat pieniä ja kevyitä, on ne helppo integroida osaksi järjestelmää.

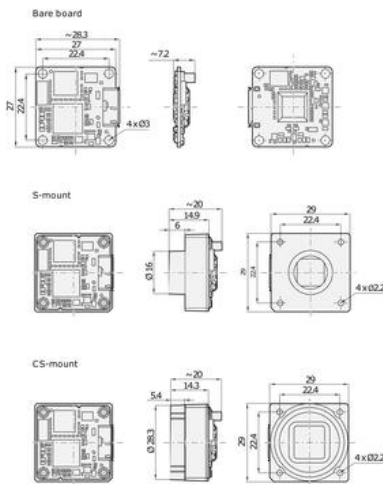
TEKNISET TIEDOT

TIEDOT

Kennon malli	ARO134
Max. tarkkuus	1280 x 960 px
Kuvataajuus	54 fps
Mono/Color	Color
Sulkimen tyyppi	Global
Väylä	USB3.0
Pikselikoko	3.75 x 3.75
Kennon koko	1/3"
Digitaaliset lähdöt	2
Digitaaliset tulot	1
Hyväksynät	CE, GenICam, RoHS, UL, USB3 Vision, FCC, EAC
Kennon valmistaja	ON Semiconductor
Kennotyyppi	CMOS

Optiikkasovite	Bare board
Paino	5 g
Pituus	7,2 mm
Leveys	27 mm
Korkeus	27 mm
Tehonkulutus	1,3 W
Käyttölämpötila	0°C ... 50°C

Dimensions (in mm)



Dimensions (in mm)

