

INDUKTIIVINEN KYTKIN M8

IS-08-G1-S1

Induktiivinen, M8, PNP, NO, upotettava, liitin

- Tunnistusetäisyys 2-3 mm
- M8- tai M12-liitäntä tai 2 m kaapeli
- LED-indikointi
- Lyhyt runko



TUOTEKUVAUS

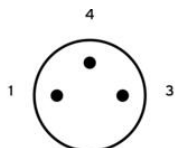
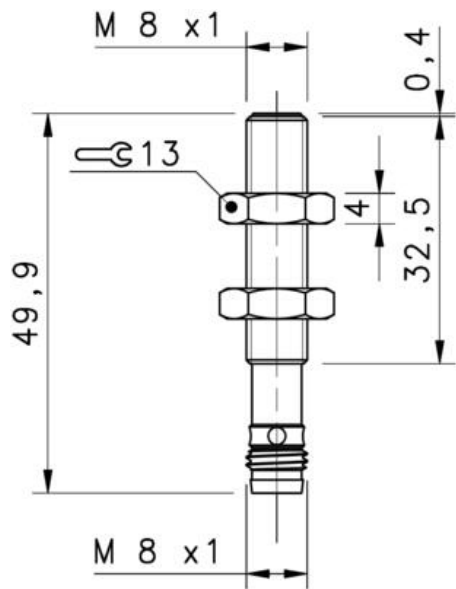
Datalogicin induktiivisen kytkimen tunnistavana osana toimii oskillaattori, jonka elektrodit muodostavat kytkimen pään eteen magneettikentän. Kun tähän kenttään tulee metallinen esine, indusoituu siihen osa magneettikentästä lisäten näin oskillaattorin kuormaa. Tämä laukaisee ulostulopiirin ja kytkin tunnistaa.

Saatavana myös ruostumaton teräs ja Namur mallit.

TEKNISET TIEDOT

TIEDOT

Tunnistusetäisyys	2 mm
Asennus	Upotettavia
Koko	M8
Ulostulo	PNP
Liitäntätyyppi	M8-liitin, 3-napainen
Käyttöjännite	10-30 V DC
Reaktioaika	75 ms
Max. ulostulovirta	0,2 A
IP-luokka	IP67
Max. käyttölämpötila	60 °C
Min. käyttölämpötila	-25 °C
LED-indikointi	Kyllä
Rungon materiaali	Niklattu messinki
Paino	35 g
12694_Output function	NO
Kennotyyppi	Induktiivinen



View of tripole male connector

CONFIGURATION

Outputs	PIN numbers		
	1	3	4
(NO or NC)	+	-	NO/NC