

G66-KALVOPUMPPU

Moottorikäyttöinen kalvopumppu

G66

Kalvopumppu G66

- Virtaus 20 - 248l/min
- Paine max. 48 bar
- Kuluttavat aineet
- Tiivisteetön rakenne



TUOTEKUVAUS

Syrjäytuspumppeihin kuuluvat, tiivisteettömät ja erittäin pienen pulsaatiosykkeen omaavat Hydra-Cell-kalvopumput soveltuvat erityisesti korkeapainesovelluksiin, sekä kemiallisesti vaikeille aineille. Erilaiset syövyttävät, kuluttavat, aggressiiviset, ei voitelevat, ja korroosiota aiheuttavat aineet eivät tuota ongelmia Hydra-Cell-pumppujen rakenteille.

Pumppujen käyttöä ei kulje pumppupesän lävitse, jonka vuoksi pumpussa ei tarvita kallista ja huoltoa vaativaa päätiivistettä. Pumppupesässä sijaitsevat kalvot eristävät pumpattavan aineen pumpun muista rakenteista, ja ne ovat molemmilta puolilta hydraulisesti tasapainotettuja. Kalvojen tasapainotuksen ansiosta niiden käyttöikä muodostuu erittäin pitkäksi.

Energiatehokkaat Hydra-Cell – pumput ovat itseimeviä, eikä väliaineeton pumppaus (kuivakäynti) muodosta niille ongelmaa.

Hydra-Cell – pumppujen materiaalit valitaan aina tapauskohtaisesti pumppaussovelluksen mukaan. Normaali-kohteiden lisäksi pumppuja on saatavissa myös räjähdysvaarallisiin tiloihin ATEX hyväksytyinä (CE Ex II 2G&D T4).

Korkeapaineiset pesut, puhdistukset ja suodattukset: Puhdistukset kuumilla tai kylmillä kemikaaleilla, puhdistusaineilla, liuottimilla tai vedellä, käänteinen osmoosisuodatus.

Kemian ja petrokemian teollisuus: Hapot ja emäkset aineet, liuottimet, polymeerit, hartsit, kierrätysnesteet, hiilivedyt, kemikaalit, kuumat nesteet yms.

Konepajateollisuus: Leikkuunesteet, öljyt, jäähdytysaineet, puhdistusaineet.

Puu-, massa ja paperiteollisuus: Syövyttävät ja kuluttavat aineet, paperi- ja massakemikaalit, kierrätysnesteet, puhdistusaineet, liimat, lakat, paperin paineleikkaukset yms.

Kaivosteollisuus: Aggressiiviset ja kuluttavat kemikaalit, poran jäähdytysaineet, pölyn sitomiset, injektointiaineet, tiivistevesihuuhtelut yms.

Maaliteollisuus: Maalit, lakat, liuottimet, ruiskutus- ja pesusovellukset yms.

Lääketeollisuus: Lääkeaineiden valmistus, autoklaavipumput yms.

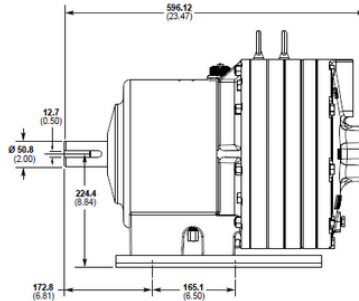
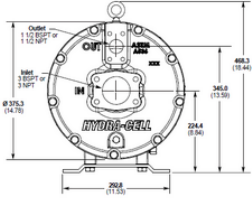
Öljy- ja kaasuteollisuus: Hapot, polymeerit, glykoolit, suolavedet yms.

Meri- ja offshore – teollisuus: Kemikaalit, merivesipumppaukset (palon torjunta), suodattukset (käänteinen osmoosi), kaasujen pesut yms.

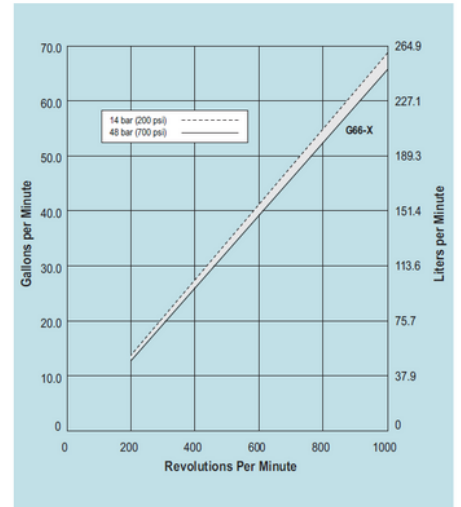
TEKNISET TIEDOT

Max. virtaus	248 l/min
Max. paine	48 bar

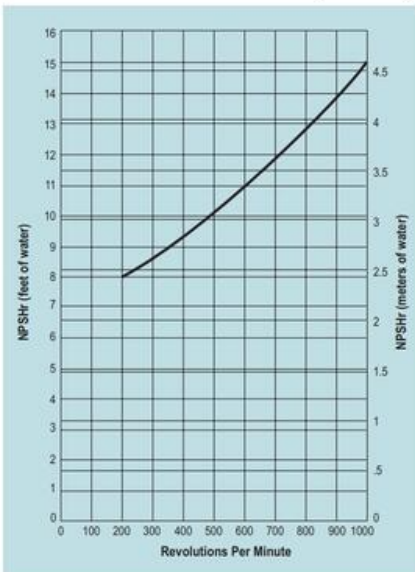
G66 Models with BSPT Inlet/Outlet Ports mm (Inches)



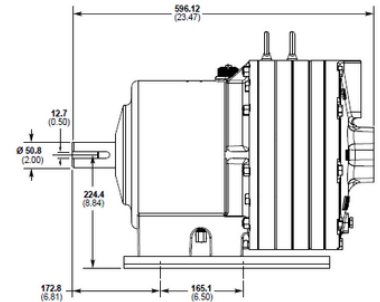
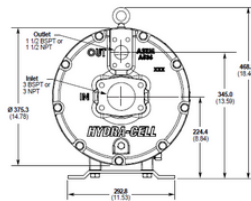
Metallic pump head models shown.



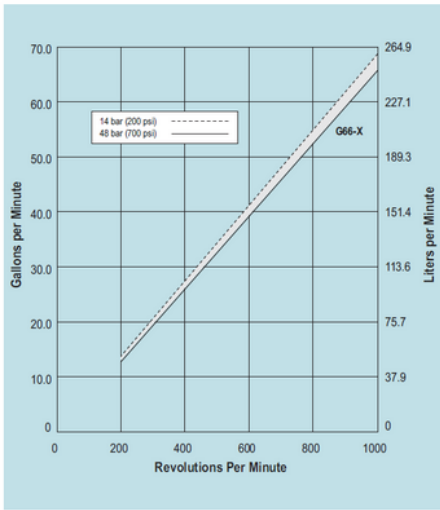
Net Positive Suction Head (NPSHr)



G66 Models with BSPT Inlet/Outlet Ports mm (Inches)



Metallic pump head models shown.



Net Positive Suction Head (NPSHr)

