

## Q155-KALVOPUMPPU LOW PRESSURE

Moottorikäyttöinen kalvopumppu

Q155 LOW PRESSURE  
Kalvopumppu Q155



HYDRA-CELL®  
SEAL-LESS PUMP TECHNOLOGIES



- Virtaus 30 - 595l/min
- Paine max. 145 bar
- Kuluttuvat aineet
- Tiivisteetön rakenne

### TUOTEKUVAUS

Wanner Hydra-Cell on sarja erittäin kestäviä kalvopumppuja, jotka soveltuvat erityisesti korkeisiin paineisiin ja raskaille pumpattaville aineille, jotka voivat myös olla hankaavia. Pumpuissa ei ole läpivientiaukkoa tiivisteillä, joten väliaine ei koskaan pääse kosketuksiin mekanismin kanssa. Kalvot vapautetaan tasaisella paineella koko pinnalla, mikä antaa niille erittäin pitkän käyttöiän. Mono-Block -sarjan Hydra-Cell-pumpuissa on myös venttiilejä, jotka voidaan helposti tarkastaa tai vaihtaa ilman, että pumppua tarvitsee irrottaa putkilinjasta.

Hydra-Cell -pumput ovat itseimeviä, käytännössä katsoen pulsaatiovapaita ja kuivakäynnissä turvallisia. Ne ovat energiatehokkaita ja niitä on saatavana useina eri materiaaliyhdistelminä. Ne ovat saatavana myös ATEX-luokiteltuina räjähdysherkille ympäristöille.

**Kemian- ja petrokemian teollisuus:** Lietepumppu, API-pumppu, lietepumppu, happopumput, bioöljy, hankaavat aggressiiviset kemikaalit, pikiöljy, hapot ja emäkset, liuottimet, polyuretaanimuovi, liima, suodatinpuristimen liete jne.

**Koneteollisuus:** Leikkuunesteet, öljyt, jäähdytys, puhdistus jne.

**Puu-, massa- ja paperiteollisuus:** Liete- ja liejupumppu, happopumput, bioöljy, hankaavat aggressiiviset kemikaalit, liima, lakka, paperi- ja sellukemikaalit, lipeä, pikiöljy, kierrätetty prosessivesi, puhdistus jne.

**Maaliteollisuus:** Maalipumppu, lakka, liuottimet, ruiskutus jne.

**Lääketeollisuus:** Lääketuotanto, happopumput, autoklaavipumput jne.

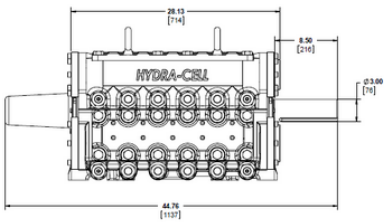
**Vedenpuhdistus:** Liete- ja liejupumppu, happopumput, hankaavat aggressiiviset kemikaalit, polymeeri, suljetut järjestelmät autopesuloita varten, kalvosuodatus, annostelu jne.



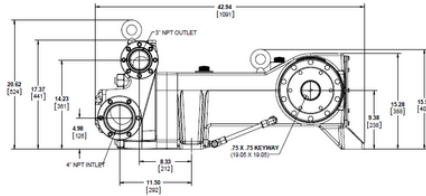
## TEKNISET TIEDOT

Max. virtaus	595 l/min
Max. paine	145 bar

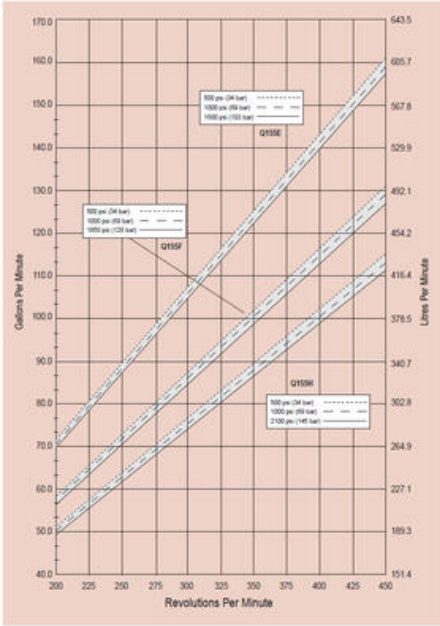
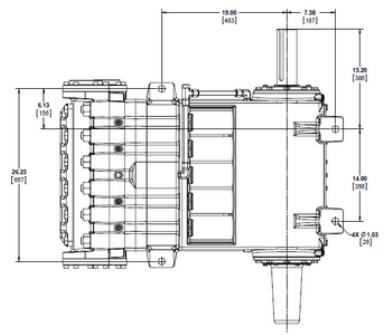
**Front View**



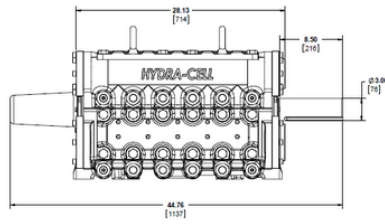
**Side View**



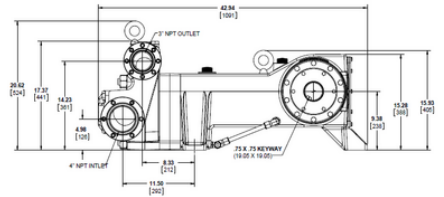
**Bottom View**



**Front View**



**Side View**



**Bottom View**

