

G25-KALVOPUMPPU

Moottorikäyttöinen kalvopumppu

G25 M ADAPTER 1,1KW 8-POL



- Virtaus 4 - 75,7 l/min
- Paine max. 69 bar
- Kuluttavat aineet
- Tiivisteetön rakenne

TUOTEKUVAUS

Syrjäytyspumppuihin kuuluvat, tiivisteettömät ja erittäin pienen pulsaatiosykkeen omaavat Hydra-Cell-kalvopumput soveltuvat erityisesti korkeapainesovelluksiin, sekä kemiallisesti vaikeille aineille. Erilaiset syövyttävät, kuluttavat, aggressiiviset, ei voitelevat, ja korroosiota aiheuttavat aineet eivät tuota ongelmia Hydra-Cell-pumppujen rakenteille.

Pumppujen käyttöäkseli ei kulje pumppupesän lävitse, jonka vuoksi pumpussa ei tarvita kallista ja huoltoa vaativaa päätiivistettä. Pumppupesässä sijaitsevat kalvot eristävät pumpattavan aineen pumpun muista rakenteista, ja ne ovat molemmilta puolilta hydraulisesti tasapainotettuja. Kalvojen tasapainotuksen ansiosta niiden käyttöikä muodostuu erittäin pitkäksi.

Energiatohokkaat Hydra-Cell – pumput ovat itseimeviä, eikä väliaineeton pumppaus (kuivakäynti) muodosta niille ongelmaa.

Hydra-Cell – pumppujen materiaalit valitaan aina tapauskohtaisesti pumppaussovelluksen mukaan. Normaalikohteiden lisäksi pumppuja on saatavissa myös räjähdysvaarallisiin tiloihin ATEX hyväksytyinä (CE Ex II 2G&D T4).

Korkeapaineiset pesupuhdistukset ja suodatukset: Puhdistukset kuumilla tai kylmillä kemikaaleilla, puhdistusaineilla, liuottimilla tai vedellä, käänteinen osmoosisuodatus.

Kemian ja petrokemian teollisuus: Hapot ja emäkset aineet, liuottimet, polymeerit, hartsit, kierrätysnesteet, hiilivedyt, kemikaalit, kuumat nesteet yms.

Konepajateollisuus: Leikkuunesteet, öljyt, jäähdytysaineet, puhdistusaineet.

Puu-, massa ja paperiteollisuus: Syövyttävät ja kuluttavat aineet, paperi- ja massakemikaalit, kierrätysnesteet, puhdistusaineet, liimat, lakat, paperin paineleikkaukset yms.

Kaivosteollisuus: Aggressiiviset ja kuluttavat kemikaalit, poran jäähdytysaineet, pölyn sitomiset, injektointiaineet, tiivistevesihuuhtelut yms.

Maaliteollisuus: Maalit, lakat, liuottimet, ruiskutus- ja pesusovellukset yms.

Lääketeollisuus: Lääkeaineiden valmistus, autoklaavipumput yms.

Öljy- ja kaasuteollisuus: Hapot, polymeerit, glykoolit, suolavedet yms.

Meri- ja offshore – teollisuus: Kemikaalit, merivesipumppaukset (palon torjunta), suodatukset (käänteinen osmoosi), kaasujen pesut yms.

Kalvo	EPDM, FKM, FFKM, NBR, Neopreeni, Aflas, PTFE (E- ja S- malleilla, max. 1050 rpm)	
O-rengas	EPDM, FKM, PTFE, NBR, Neopreeni	
Venttiilin istukka	Keraaminen, Volframikarbidi, SS 17-4, Hastelloy C, Nitronic 50	
Venttiili	Keraaminen, Volframikarbidi, SS 17-4, Hastelloy C, Nitronic 50	
Jousi	Elgiloy (korvaa SS 316L), Hastelloy C	
Jousipidike	Celcon, Polypropeeni, PVDF, SS 17-7, Hastelloy C, Nylon	
Virtaus	4 - 75,7 l/min	
Lähtöpaine X	Max. 70 bar	
Tulopaine	Max. 17 bar	
Lämpötilat*	Aflas: 10 - 121°C Buna-N: -10 - 121°C Neoprene: -10 - 70°C EPDM: -10 - 121°C FKM: -10 - 121°C FFKM: 10 - 121°C PTFE: -10 - 93°C	Celcon: -10 - 60°C PVDF: -10 - 60°C Nylon: -10 - 60°C Polypropeeni: -10 - 60°C Elgiloy: -10 - 121°C Nitronic 50: -10 - 121°C Metall: -10 - 121°C
Hiukkaskoko	Max. 0,8 mm	
Viskositeetti	Max. 4000 cP (riippuu asennuksesta ja nopeudesta)	
ATEX**	EEx II 2G k ia IIB T4 (max. aineen lämpötila. 90 °C, ympäristön lämpötila - 10 - 40 °C) EEx II 3G k IIC T4 (max. aineen lämpötila. 90 °C, ympäristön lämpötila - 10 - 40 °C)	
Liitännät (sisään/ulos)	1 1/2" / 1" BSPT (NPT-kierre tai laipat pyynnöstä)	
Pyörimissuunta	Valittavissa	
Akselimitat G03	1 1/8" (28,575 mm)	
Hydrauliöljyn määrä	Noin 3,1 l (öljynpinta tulisi olla noin 1-2 cm säiliön ylärajan alapuolella)	
Paino	57 kg	

* Ota yhteyttä, jos tuotetta aiotaan käyttää alle 10 tai yli 80°C lämpötiloissa.

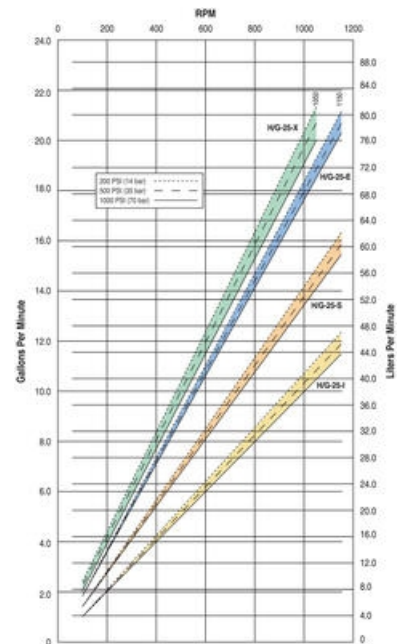
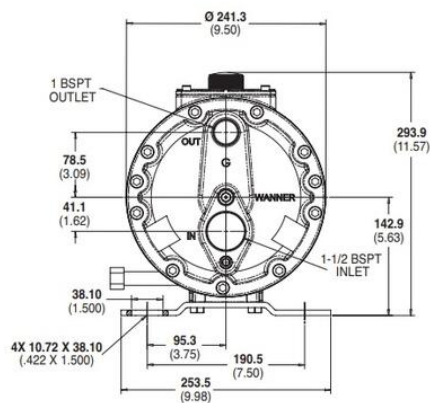
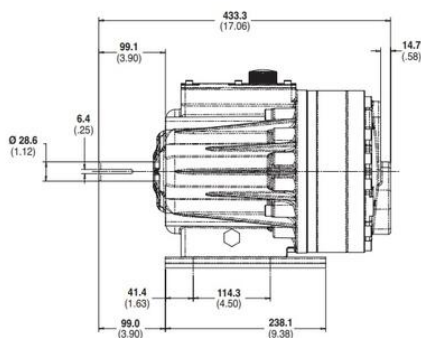
** Ota yhteyttä jos tuotetta aiotaan käyttää räjähdysvaarallisessa tilassa.

;

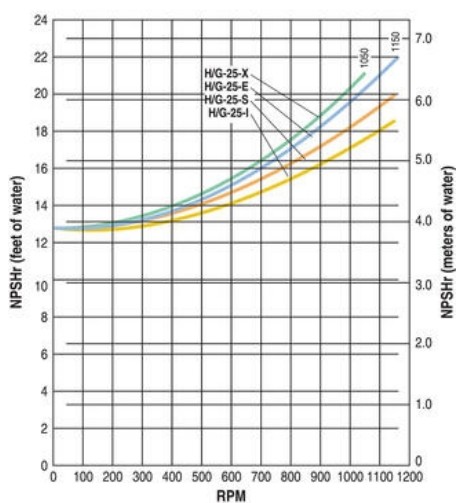
TEKNISET TIEDOT

Teho (P2)	1,1 kW
Hydrauliöljyn määrä	3,1 l
Pyörimissuunta	Valinnainen
Max. järjestelmän paine	17 bar
Nopeus	730 rpm
Max. viskositeetti	2200 cP
art-adapteri	A04-041-1203
art-kokoonpano	MONTAGE-816

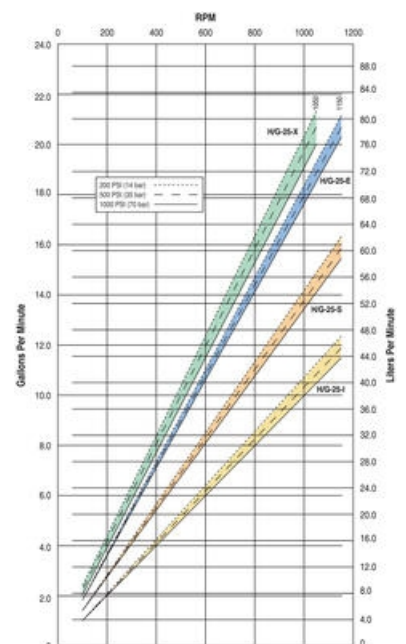
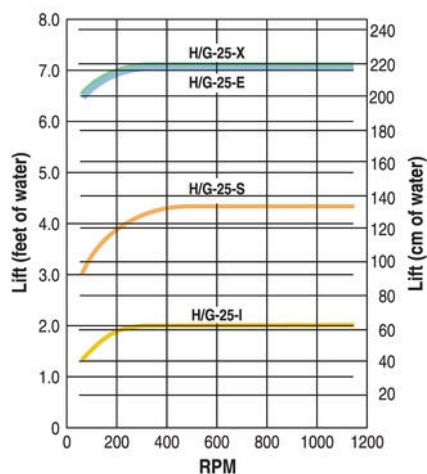
art 3-vaiheinen moottori	IEC 100-8 B3/B5
art-pumppu	G25X_M
art-akselikytkin	ROT24CP24282858SLL
Liitännän sisääntulo	BSPT 1 1/2"
Liitännän ulostulo	BSPT 1"
Max. virtaus	52,8 l/min
Max. paine	6 bar
Asennus	Adapteri
1098_Particle size (mm)	Max 0,8 mm



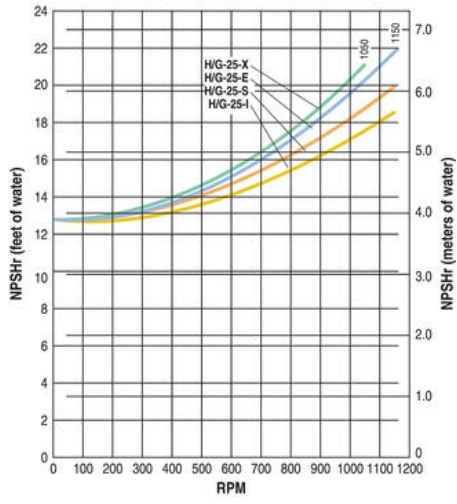
Net Positive Suction Head (NPSHr)



Dry Lift



Net Positive Suction Head (NPSHr)



Dry Lift

