

G35-KALVOPUMPPU

Moottorikäyttöinen kalvopumppu

G35 M PLATTA 22KW 6-POL



- Virtaus 10 - 138 l/min
- Paine max. 103 bar
- Kuluttavat aineet
- Tiivisteetön rakenne

TUOTEKUVAUS

Syrjäytuspumppuihin kuuluvat, tiivisteettömät ja erittäin pienen pulsaatiosykkeen omaavat Hydra-Cell-kalvopumput soveltuvat erityisesti korkeapainesovelluksiin, sekä kemiallisesti vaikeille aineille. Erilaiset syövyttävät, kuluttavat, aggressiiviset, ei voitelevat, ja korroosiota aiheuttavat aineet eivät tuota ongelmia Hydra-Cell-pumppujen rakenteille.

Pumppujen käyttöä ei kulje pumppupesän lävitse, jonka vuoksi pumpussa ei tarvita kallista ja huoltoa vaativaa päätiivistettä. Pumppupesässä sijaitsevat kalvot eristävät pumpattavan aineen pumpun muista rakenteista, ja ne ovat molemmilta puolilta hydraulisesti tasapainotettuja. Kalvojen tasapainotuksen ansiosta niiden käyttöikä muodostuu erittäin pitkäksi.

Energiätehokkaat Hydra-Cell – pumput ovat itseimeviä, eikä väliaineeton pumppaus (kuivakäynti) muodosta niille ongelmaa.

Hydra-Cell – pumppujen materiaalit valitaan aina tapauskohtaisesti pumppaussovelluksen mukaan. Normaali-kohteiden lisäksi pumppuja on saatavissa myös räjähdysvaarallisiin tiloihin ATEX hyväksytyinä (CE Ex II 2G&D T4).

Korkeapaineiset pesupuhdistukset ja suodatukset: Puhdistukset kuumilla tai kylmillä kemikaaleilla, puhdistusaineilla, liuottimilla tai vedellä, käänteinen osmoosisuodatus.

Kemian ja petrokemian teollisuus: Hapot ja emäkset aineet, liuottimet, polymeerit, hartsit, kierrätysnesteet, hiilivedyt, kemikaalit, kuumat nesteet yms.

Konepajateollisuus: Leikkuunesteet, öljyt, jäähdytysaineet, puhdistusaineet.

Puu-, massa ja paperiteollisuus: Syövyttävät ja kuluttavat aineet, paperi- ja massakemikaalit, kierrätysnesteet, puhdistusaineet, liimat, lakat, paperin paineileikkaukset yms.

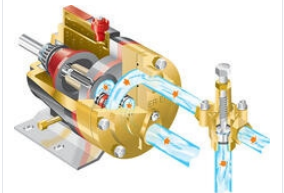
Kaivosteollisuus: Aggressiiviset ja kuluttavat kemikaalit, poran jäähdytysaineet, pölyn sitomiset, injektointiaineet, tiivistevesihuuhtelut yms.

Maaliteollisuus: Maalit, lakat, liuottimet, ruiskutus- ja pesusovellukset yms.

Lääketeollisuus: Lääkeaineiden valmistus, autoklaavipumput yms.

Öljy- ja kaasuteollisuus: Hapot, polymeerit, glykolit, suolavedet yms.

Meri- ja offshore – teollisuus: Kemikaalit, merivesipumppaukset (palon torjunta), suodatukset (käänteinen osmoosi), kaasujen pesut yms.



Runko	SS 316L (A743 CF3M), Messinki, Hastelloy C, Valurauta, Duplex
Kalvo	EPDM, FKM, FFKM, PTFE, NBR, Neopreeni, Aflas
O-rengas	EPDM, FKM, FFKM, PTFE, NBR, Neopreeni

Venttiilin istukka	Keraaminen, Volframikarbidi, SS 17-4, Hastelloy C, Nitronic 50	
Venttiili	Keraaminen, Volframikarbidi, SS 17-4, Hastelloy C, Nitronic 50	
Jousi	Elgiloy (korvaaSS 316L), Hastelloy C	
Jousipidike	Celcon, PP, PVDF, SS 17-7, Hastelloy C, Nylon	
Öljysäiliö	Alumiini, Valurauta	
Virtaus	10 – 138 l/min	
Lähtöpaine	Max. 83 bar, Max. 103 bar (max. 700 rpm)	
Tulopaine	Max. 17 bar (@ max. 103 bar ulos), Max. 34 bar (@ max. 83 bar ulos)	
Lämpötilat*	Aflas: 10 - 120°C Buna-N: -10 - 120°C Neoprene: -10 - 70°C EPDM: -10 - 120°C FKM: -10 - 120°C FFKM: 10 - 120°C PTFE: -10 - 93°C	Celcon: -10 - 60°C PVDF: -10 - 60°C Nylon: -10 - 60°C PP: -10 - 60°C Elgiloy: -10 - 120°C Nitronic 50: -10 - 120°C Metall: -10 - 120°C
Hiukkaskoko	Max. 0,8 mm	
Viskositeetti	Max. 4000 cP (riippuu asennuksesta ja nopeudesta)	
ATEX**	EEx II 2G k ia IIB T4 (max. aineen lämpötila. 90 °C, ympäristön lämpötila - 10 - 40 °C) EEx II 3G k IIC T4 (max. aineen lämpötila. 90 °C, ympäristön lämpötila - 10 - 40 °C)	
Liitännät (sisään/ulos)	2 1/2" BSPT / 1 1/4" BSPT (NPT-kierre, Tri-clamp tai laipat pyynnöstä)	
Pyörimissuunta	Valittavissa	
Akselimita	2" (50,8 mm)	
Hydrauliöljyn määrä	Noin 7,5 l (öljynpinta tulisi olla noin 1-2 cm säiliön ylärajan alapuolella)	
Paino	117 kg	

* Ota yhteyttä, jos tuotetta aiotaan käyttää alle 10 tai yli 80°C lämpötiloissa.

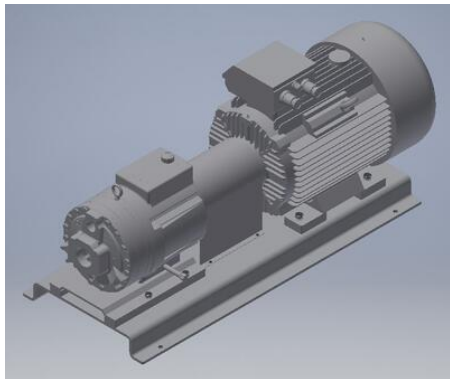
** Ota yhteyttä, jos tuotetta aiotaan käyttää räjähdysvaarallisessa tilassa.

;

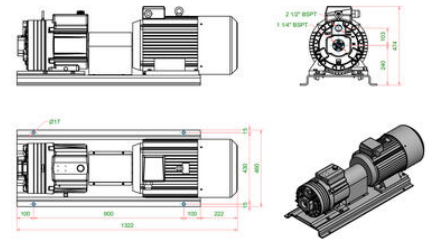
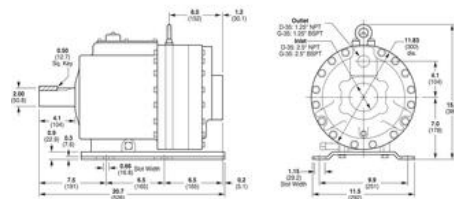
TEKNISET TIEDOT

Teho (P2)	22 kW
Hydrauliöljyn määrä	5 l
Pyörimissuunta	Valinnainen
Max. järjestelmän paine	17 bar
Nopeus	980 rpm
Max. viskositeetti	100 cP
art-kokoonpano	MONTAGE-816
art 3-vaiheinen moottori	IEC 200-6 B3
art-pohjalevy	G35-200-STD-1
art-pumppu	G35X

art-akselikytkin	ROT42CP55508C
Liitännän sisääntulo	BSPT 2 1/2"
Liitännän ulostulo	BSPT 1 1/4"
Max. virtaus	129 l/min
Max. paine	82 bar
Asennus	Pohjalevy
1098_Particle size (mm)	0,8



D/G-35 Models with **NPT/BSPT Inlet/Outlet Por**



D-35 Models with **SAE Flange Inlet/Outlet Por**

