

T200-KALVOPUMPPU MEDIUM PRESSURE

Moottorikäyttöinen kalvopumppu

T200K
Kalvopumppu T200K



- Virtaus 359 l/min saakka
- Paine max. 241 bar
- Kuluttuvat aineet
- Tiivisteetön rakenne

TUOTEKUVAUS

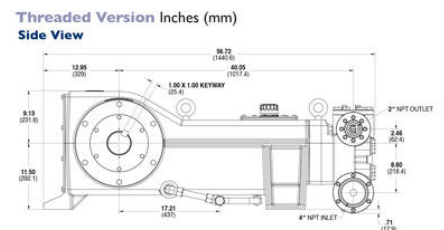
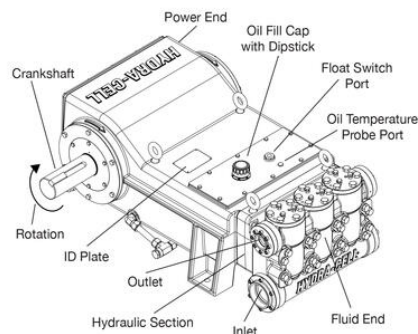
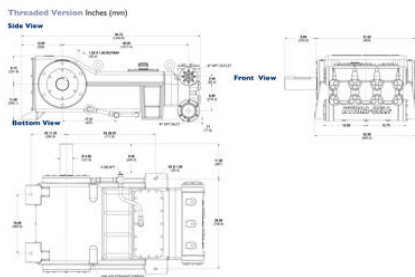
Raskaansarjan, korkeapaineinen, monikalvopumppu, jossa ei ole tiivisteitä.

Tiivisteetön rakenne eliminoi vuodot, vaarat ja tiivisteisiin liittyvät kustannukset; se alentaa käyttökustannuksia ja antaa pidemmän käyttöiän kuin kilpailevat pumputekniikat.

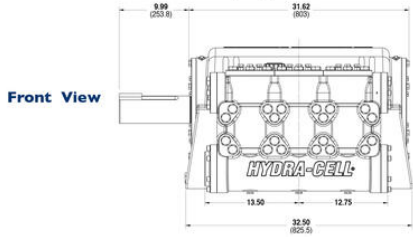
T200 Medium Pressure on T200-sarjan keskivälin malli paineentuotossa.

TEKNISET TIEDOT

Hydrauliöljyn määrä	75,7 l
Pyörimissuunta	Valinnainen
Max. järjestelmän paine	34 bar
Liitännän sisääntulo	4"
Liitännän ulostulo	2"
Max. virtaus	359 l/min
Paino	1361 kg
Max. paine	207 bar
1098_Particle size (mm)	Max. 0,8



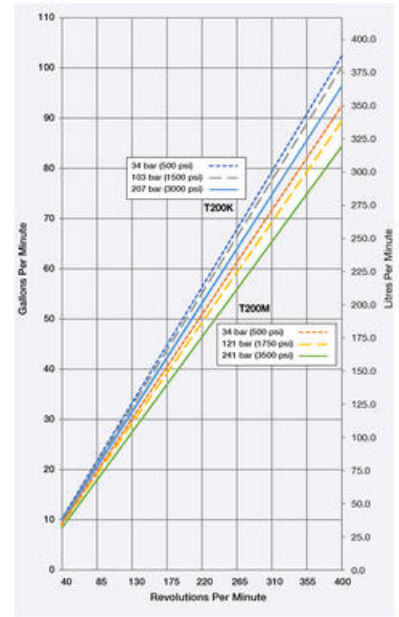
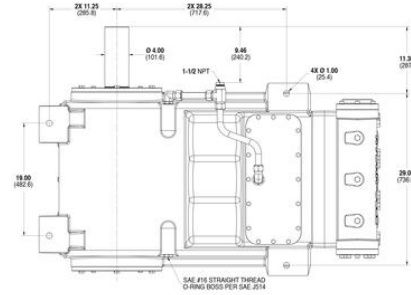
Threaded Version Inches (mm)



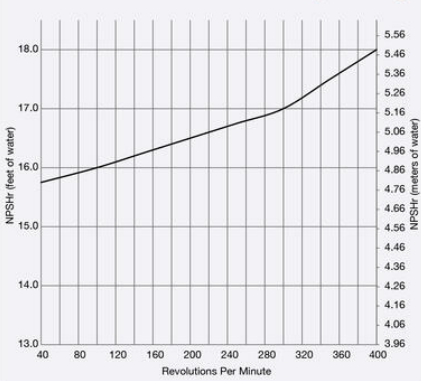
Front View

Threaded Version Inches (mm)

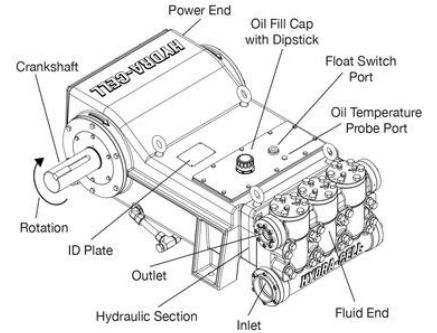
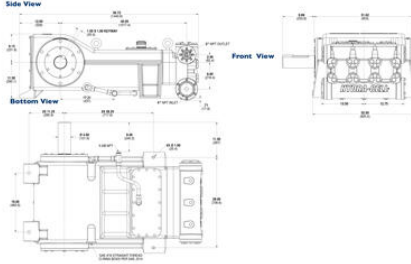
Bottom View



Net Positive Suction Head (NPSHr)

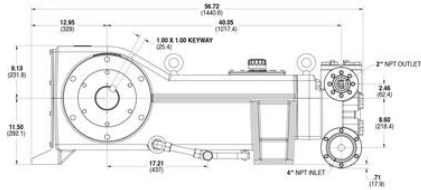


Threaded Version Inches (mm)



Threaded Version Inches (mm)

Side View



Threaded Version Inches (mm)

Front View



Threaded Version Inches (mm)

Bottom View

