

VIIVAKOODINLUKIJAJA DS2100N

DS2100N-1200

Viivakoodinlukija, vakio resoluutio, lineaarinen

- Lukuetäisyys 310 mm
- X-PRESS™ käyttöliittymä
- ACB™
- Genius™
- Saatavana myös integroidulla Ethernet tai Profinet liitännällä



TUOTEKUVAUS

Datalogicin DS2100N on helppokäyttöinen ja erittäin suorituskykyinen viivakoodinlukija, jonka innovatiivinen X-PRESS™ käyttöliittymä mahdollistaa joustavan asennuksen ja huollon. Korkealuokkainen optiikka ja kehittynyt ACB™ koodinrakennustekniikka takaavat korkean suorituskyvyn.

X-PRESS™ Datalogicin innovatiivinen X-PRESS™ käyttöliittymä on suunniteltu yksinkertaistamaan ja helpottamaan laitteen käyttöä ja huoltoa. Lukijan tila- ja diagnostiikkatiedot esitetään selkeästi 5 LED valolla. Monitoiminäppäimen avulla lukijaan on helppo kalibroida esimerkiksi lukualue, lukuetäisyys ja opettaa luettavia koodityyppejä.

ACB™ (Advanced Code Builder)

Koodinrakennustoiminto mahdollistaa vahingoittuneen koodin luennan yhdistämällä rikkoutuneen koodin kahdesta erillisestä osasta. ACB™ tehostaa matalien, vahingoittuneiden ja huonolaatuisesti tulostettujen koodien luenta.

Genius™

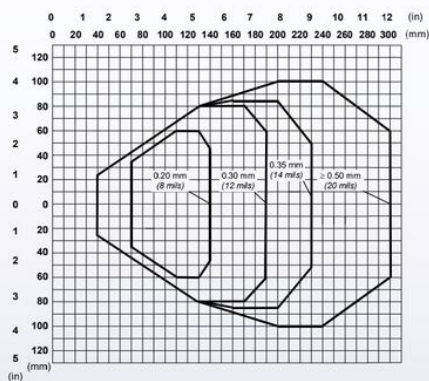
Lukijan asetukset voidaan määrittää helposti Windows-pohjaisen konfigurointiohjelman avulla.

Saatavana myös integroidulla Ethernet tai Profinet liitännällä.

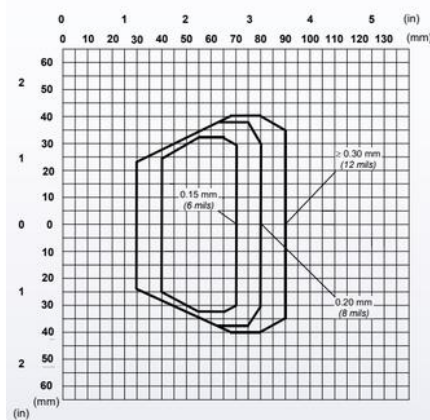
TEKNISET TIEDOT

Digitaaliset lähdöt	2
Digitaaliset tulot	2
IP-luokka	IP65
Kommunikaatioliitännät	RS232/RS422/RS485, Aux RS232, ID-NET RS485
Käyttöjännite	10-30 V DC
Lukunopeus	1000
Max. etäisyys	300 mm
Max. käyttölämpötila	45 °C

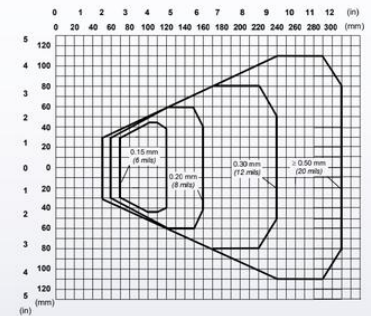
Min. etäisyys	50 mm
Min. käyttölämpötila	0 °C
Mitat (mm)	84 x 68 x 34
Ohjelmointirajapinta	X-PRESS™ Human-machine käyttöliittymä, Genius™ SW configuration tool, Serial Host Mode Programming Sequence
Paino	330 g
Rungon materiaali	Alumiini
Tehonkulutus	4 W
Toimintamoodit	'Online', 'Serial Online', 'Automatic', 'Continuous', 'Test', 'Verifier'
Usean koodin lukeminen	Kyllä



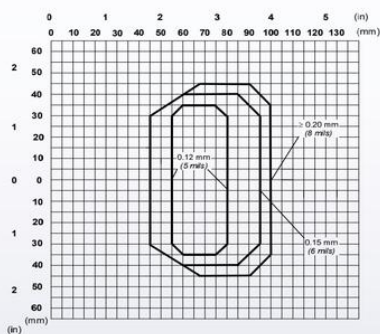
DS2100N-1X00 (Std Res)



DS2100N-2X00 (High Res)



DS2100N-1X04 High Performance (Std Res)



DS2100N-2X04 High Performance (High Res)

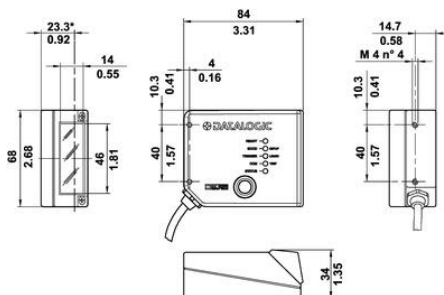


Figure 97 - M12 D-Coded 4-pin Female Profinet-I/O Network Connector

On-Board Ethernet Network Connector Pinout		
Pin	Name	Function
1	TX +	Transmitted data (+)
2	RX +	Received data (+)
3	TX -	Transmitted data (-)
4	RX -	Received data (-)

POWER



Figure 98 - M12 A-Coded 5-pin Male Power Connector

Power Connector Pinout		
Pin	Name	Function
1	Vcc	Power supply input voltage +
2	NC	Not Connected
3	GND	Power supply input voltage -
4	NC	Not Connected
5	NC	Not Connected

The CS-A1-02 or AS-I accessory power cables can be used to connect to the power source.

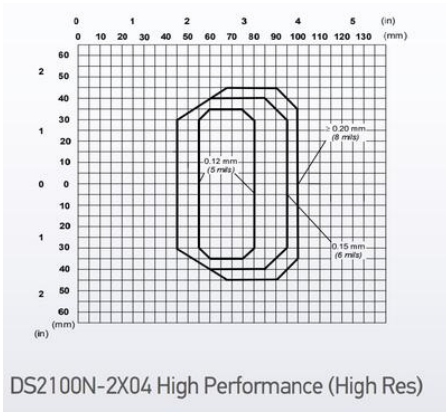
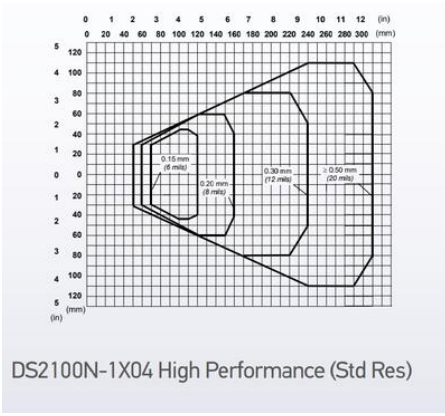
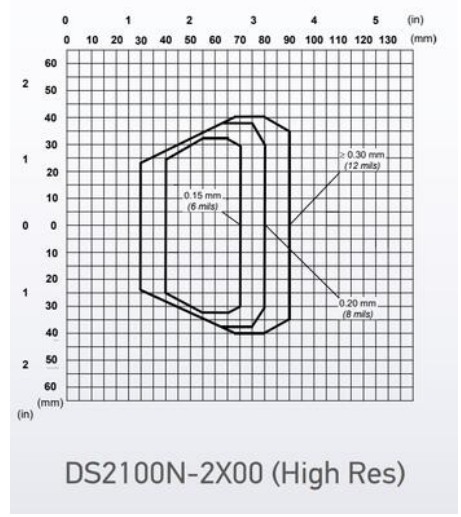
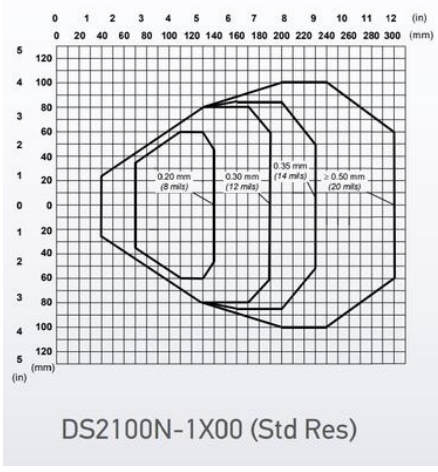


Figure 97 - M12 D-Coded 4-pin Female Profinet-I/O Network Connector

On-Board Ethernet Network Connector Pinout		
Pin	Name	Function
1	TX +	Transmitted data (+)
2	RX +	Received data (+)
3	TX -	Transmitted data (-)
4	RX -	Received data (-)

POWER



Figure 98 - M12 A-Coded 5-pin Male Power Connector

Power Connector Pinout		
Pin	Name	Function
1	Vdc	Power supply input voltage +
2	NC	Not Connected
3	GND	Power supply input voltage -
4	NC	Not Connected
5	NC	Not Connected

The CS-A1-02 or AS-I accessory power cables can be used to connect to the power source.