

HCW4 - KOSKETUKSETON INKREMENTTIANTURI

Kosketukseton

HCW4PG590032G3

Pulssianturi, 32 p/k, 2 m kaapeli

- Kosketukseton pulssianturi magneettitekniikalla
- Max. 1024 P/K
- A-, B- ja Z-kanavat ja samat invertoituna
- IP67, optio IP69K
- 2 m kaapeli



TUOTEKUVAUS

Kosketuksettomat anturit perustuvat magneettitekniikkaan ja vaativat vain magneetin anturin vastapuolelle, mitään mekaanista kontaktia ei enää tarvita. Anturia on saatavissa normaalilla pulssiulostulolla (max. 1024 p/k) tai absoluuttisena, yksi- tai monikerroksisena, CANopen tai SSI-ulostulolla.

Magneettianturi koostuu kahdesta osasta; polarisoidusta magneetista ja mikropiiristä, joka sisältää Hall-anturin.

Kun magneetti pyörii mikropiirin yläpuolella saadaan ulostulona sini/kosini aaltoa.

Tämän jälkeen sini/kosini aalto muutetaan absoluuttiseksi kulma tiedoksi.

Magneettianturit ovat suunniteltu vaativiin ympäristöihin, osoituksena tästä:

- käyttölämpötila alue -40...+125 °C
- hyvä iskun ja värinän kesto
- suojattu pölyltä ja kosteudelta, IP67 (optio IP69K)

Tilausnumerot

	Tyyppi	Käyttöjännite Ulostulo	Kanavat	Resoluutio	Kaapeli	Kytkentä
HCW4: Inkrementti anturi	00: Modulaarinen	2G2: 5 V DC TTL/RS422 ulostulo PG5: 5...30 V DC Push-pull ulostulo (TTL / RS422 saatavissa jos anturin syöttö on 5 V DC)	9: A, A/, B, B/, 0, 0/	XXXXX: Saatavana olevat resoluutiot: 32, 64, 128, 256, 1024 pulssia/kierros	G3: 8-nap. PVC-kaapeli GP: 12-nap. PUR-kaapeli	R020: 2 m kaapeli
Esim: HCW4_	00 //	PG5	9	// 01024 //	G3	R020

TEKNISET TIEDOT

TIEDOT

Anturin tyyppi	Inkrementtianturi
Kotelon halkaisija	50 mm
Resoluutio	32 P/R
Liitäntä	Kaapeli
IP-luokka	IP67
Min. syöttöjännite DC	5 V DC
Max. syöttöjännite DC	30 V DC
Min. käyttölämpötila	-40 °C
Max. käyttölämpötila	85 °C
Ulostulo	Push/Pull

STANDARD CONNECTION

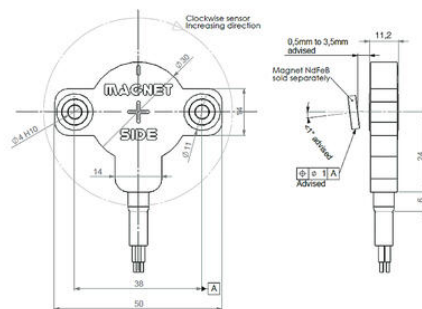
	-	+	A	B	O	AJ	BJ	OJ	Ground	
G3	PVC cable 8 wires SEIS/G3	WH white	BN brown	GN green	YE yellow	GY grey	PK pink	BU blue	RD red	Mean shield
GP	PUR cable 12 wires 620/G60	WH/WH+ white/green	BU/BU+ blue/green	GY grey	BN brown	RD red	PK pink	GN green	BL black	General shielding

ORDERING REFERENCE (Contact the factory for special versions, ex: stainless steel version, connections...)

	Mechanics	Supply Output stage	Signals	Resolution	Connection	Connection orientation
HCRW Incremental encoder	00 Modular	2G2 5Vdc TL / RS422 output	9 A, A/ B, B/ Z, Z/	1024 max	G3 : PVC cable 8-wires Rackid cable 2m GP : PUR cable 12 wires	R020 : Rackid cable 2m
Ex-HCRW	00 //	PGS	9 //	01024 //	G3	R020

AVAILABLE RESOLUTIONS

32 64 128 256 1024



STANDARD CONNECTION

	-	+	A	B	O	AJ	BJ	OJ	Ground	
G3	PVC cable 8 wires SEIS/G3	WH white	BN brown	GN green	YE yellow	GY grey	PK pink	BU blue	RD red	Mean shield
GP	PUR cable 12 wires 620/G60	WH/WH+ white/green	BU/BU+ blue/green	GY grey	BN brown	RD red	PK pink	GN green	BL black	General shielding

ORDERING REFERENCE (Contact the factory for special versions, ex: stainless steel version, connections...)

	Mechanics	Supply Output stage	Signals	Resolution	Connection	Connection orientation
HCRW Incremental encoder	00 Modular	2G2 5Vdc TL / RS422 output	9 A, A/ B, B/ Z, Z/	1024 max	G3 : PVC cable 8-wires Rackid cable 2m GP : PUR cable 12 wires	R020 : Rackid cable 2m
Ex-HCRW	00 //	PGS	9 //	01024 //	G3	R020

AVAILABLE RESOLUTIONS

32 64 128 256 1024

