

GHU9-INKREMENTTIANTURI, VAATIVIIN OLOSUHTEISIIN

90mm anturi raskaaseen käyttöön

GHU9-INKREMENTTIANTURI

- Teollisuuspulssianturi halkaisija 90 mm, 30 mm reiällä
- Resoluutio max. 10 000 P/K
- IP65, optio IP67
- 2 m kaapelilla tai liittimellä



TUOTEKUVAUS

- Erinomainen kestävyys iskuja/värinää ja äärimmäisiä aksiaalisia/radiaalisia kuormituksia vastaan
- Korkea suorituskyky -30°C - 100°C (optio -40°C)
- Korkea suojaustaso: IP65
- 30mm reikä, saadaan supistettua holkeilla
- Käyttöjännite 4,75 - 30 Vdc
- Korkeat resoluutiot: jopa 80 000 p/k (ohjelmoitavat resoluutiot)
- Liitäntä liitäntäkoteloon, kaapeliin- tai liitinlähtöön
- Neliö- tai siniaalto saatavana
- Mekaaninen ylinopeuskytkin vaihtoehto

TEKNISET TIEDOT

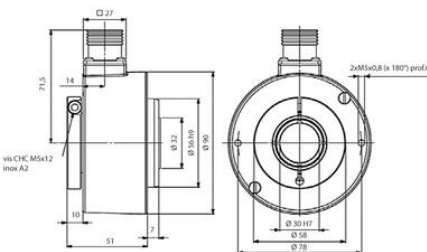
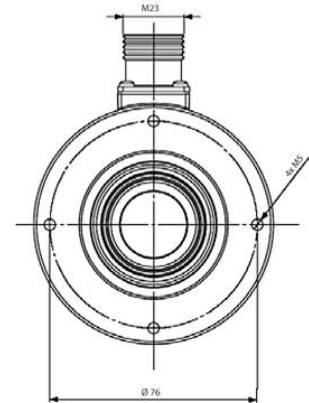
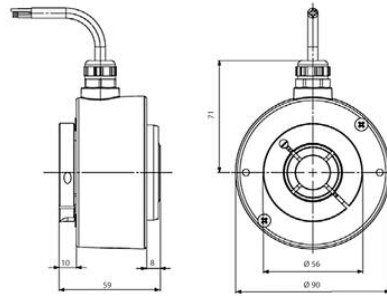
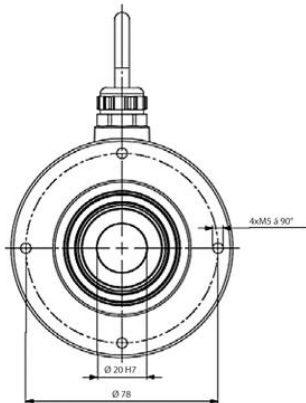
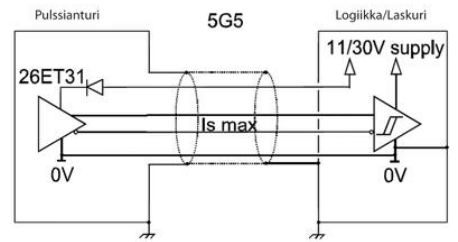
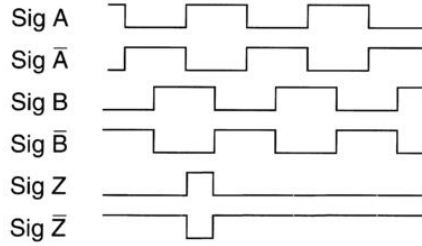
TIEDOT

Anturin tyyppi	Inkrementtianturi
Kotelon halkaisija	90 mm
Akselin halkaisija	30 mm
Max. resoluutio	10000
Liitäntä	Kaapeli, M23-liitin
IP-luokka	IP66, IP67
Max. pyörimisnopeus	6000 rpm
Min. syöttöjännite DC	5 V DC
Max. syöttöjännite DC	30 V DC
Min. käyttölämpötila	-40 °C
Max. käyttölämpötila	100 °C

ORDERING REFERENCE (Contact the factory for special versions ex: overvoltage switch, electronics, special flanges, connections...)

	Shaft Ø	Available electronic	Output signal	Resolution	Connection	Connection orientation
GR1P Cover : zinc Body : stu	30: 30mm	2G2, 5G2, 5G4, 5G7, 5G8, 5G3	P: A.A./B./O/ (0: AAS gated)	10 000 max	G4: M23 12 pins CW G6: M23 12 pins CCW	Ø: radial
GR1P Cover : zinc Body : stainless steel	Note: reduction hubs available	Supply: 2: 5Vdc Output stages: G2: driver 5Vdc: RS422 G3: driver 12Vdc: G4: push-pull G5: push-pull 11-30Vdc: transistorised G6: push-pull 11-30Vdc: 150 mA	A: A.A./B./O/ (0: A un-gated)			
GR1P Cover and body : stainless steel	32: 32mm option consult us	5: 11 to 30Vdc 3: 15 to 30Vdc	N: A.A./B./O/ (0: un-gated)		G3: PVC cable 8 wires G4: PUR cable 12 wires	Example: R200: axial 2m cable
Ex: GR1P	30 // 5	G5	P //	5 000 //	GP	R200

Available resolutions: 1 2 3 4 5 6 7 8 9 10 12 13 14 15 16 18 19 20 21 24 25 26 28 29 30 32 35 36 39 40 43 45 46 48 50 54 56 58 60 63 64 66 67 70 72 74 76 78 80 84 86 88 89 90 91 94 96 100 107 110 120 122 123 125 127 128 130 132 133 136 140 147 150 157 159 160 166 169 170 172 173 180 188 191 196 200 207 205 220 222 224 240 241 242 243 246 248 250 254 255 256 258 259 267 268 273 283 285 295 300 305 314 315 318 320 330 340 350 360 367 375 378 380 381 386 390 397 400 405 410 424 425 438 443 450 471 480 489 495 500 505 512 514 534 540 550 585 590 600 623 625 628 630 635 636 650 660 700 720 746 750 752 754 800 810 840 860 880 891 900 940 990 1000 1054 1080 1100 1131 1200 1221 1250 1260 1280 1290 1400 1414 1440 1500 1536 1570 1600 1620 1630 1750 1800 1885 2000 2048 2250 2400 2500 2640 3000 3456 3600 3680 3750 4000 4096 4500 4900 5000 7200 9000 10000



ORDERING REFERENCE (Contact the factory for special versions ex: overvoltage switch, electronics, special flanges, connections...)

	Shaft Ø	Available electronic	Output signal	Resolution	Connection	Connection orientation
GR1P Cover : zinc Body : stu	30: 30mm	2G2, 5G2, 5G4, 5G7, 5G8, 5G3	P: A.A./B./O/ (0: AAS gated)	10 000 max	G4: M23 12 pins CW G6: M23 12 pins CCW	Ø: radial
GR1P Cover : zinc Body : stainless steel	Note: reduction hubs available	Supply: 2: 5Vdc Output stages: G2: driver 5Vdc: RS422 G3: driver 12Vdc: G4: push-pull G5: push-pull 11-30Vdc: transistorised G6: push-pull 11-30Vdc: 150 mA	A: A.A./B./O/ (0: A un-gated)			
GR1P Cover and body : stainless steel	32: 32mm option consult us	5: 11 to 30Vdc 3: 15 to 30Vdc	N: A.A./B./O/ (0: un-gated)		G3: PVC cable 8 wires G4: PUR cable 12 wires	Example: R200: axial 2m cable
Ex: GR1P	30 // 5	G5	P //	5 000 //	GP	R200

Available resolutions: 1 2 3 4 5 6 7 8 9 10 12 13 14 15 16 18 19 20 21 24 25 26 28 29 30 32 35 36 39 40 43 45 46 48 50 54 56 58 60 63 64 66 67 70 72 74 76 78 80 84 86 88 89 90 91 94 96 100 107 110 120 122 123 125 127 128 130 132 133 136 140 147 150 157 159 160 166 169 170 172 173 180 188 191 196 200 207 205 220 222 224 240 241 242 243 246 248 250 254 255 256 258 259 267 268 273 283 285 295 300 305 314 315 318 320 330 340 350 360 367 375 378 380 381 386 390 397 400 405 410 424 425 438 443 450 471 480 489 495 500 505 512 514 534 540 550 585 590 600 623 625 628 630 635 636 650 660 700 720 746 750 752 754 800 810 840 860 880 891 900 940 990 1000 1054 1080 1100 1131 1200 1221 1250 1260 1280 1290 1400 1414 1440 1500 1536 1570 1600 1620 1630 1750 1800 1885 2000 2048 2250 2400 2500 2640 3000 3456 3600 3680 3750 4000 4096 4500 4900 5000 7200 9000 10000

