

## SMRIL MAGNEETTIKEHÄ-ANTURI INKREMENTTILÄHDÖLLÄ

Kosketukseton magneettikehä-anturi

SMRIL-Y2512RL01099  
Magn.kehä anturi 99mm, push-pull, 512p/r

- Kosketukseton lukutekniikka
- Resoluutio max. 8192 p/k
- Max. etäisyys kehästä 1,5mm
- IP67, IP69K saatavana



### TUOTEKUVAUS

LIKAn SMRIL-anturi lukee kosketuksettomasti pulssit magneettikehästä.

Inkrementtiulostulo on max 8192p/k.

Magneettikehän halkaisija vaihtoehdot löytyvät teknisistä tiedoista.

## TEKNISET TIEDOT

### TIEDOT

Anturin tyyppi	Inkrementtianturi
Resoluutio	512 P/R
Max. resoluutio	8192 P/R
Liitäntä	Kaapeli
IP-luokka	IP67
Max. pyörimisnopeus	10000 rpm
Min. syöttöjännite DC	10 V DC
Max. syöttöjännite DC	30 V DC
Min. käyttölämpötila	-25 °C
Max. käyttölämpötila	85 °C
Ulostulo	Push/Pull

Resolution vs rpm combinations

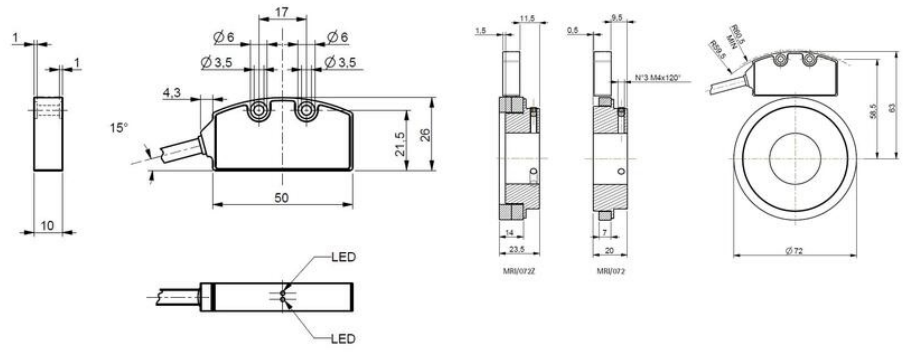
ORDER CODE MAGNETIC RING

Order code Resolution	PPR	Max. counting speed	Order code	D H7
32	512	40000 rpm	MRU072-030-A-P-64J3N-R (without reference)	Ø30 mm
64	1024	20000 rpm	MRU072-030-A-P-64J3Z-R (with reference)	Ø30 mm
128	2048	10000 rpm	MRU072-050-A-P-64J3N-R (without reference)	Ø50 mm
256	4096	5000 rpm	MRU072-050-A-P-64J3Z-R (with reference)	Ø50 mm
512	8192	2500 rpm		

Resolution vs rpm combinations

ORDER CODE MAGNETIC RING

Order code Resolution	PPR	Max. counting speed	Order code	D H7
80	1000	4000 rpm	MRU072-030-A-P-56J4N-R (without reference)	Ø30 mm
160	2000	4000 rpm	MRU072-050-A-P-56J4N-R (without reference)	Ø50 mm
400	5000	3200 rpm		



Resolution vs rpm combinations

ORDER CODE MAGNETIC RING

Order code Resolution	PPR	Max. counting speed	Order code	D H7
32	512	40000 rpm	MRU072-030-A-P-64J3N-R (without reference)	Ø30 mm
64	1024	20000 rpm	MRU072-030-A-P-64J3Z-R (with reference)	Ø30 mm
128	2048	10000 rpm	MRU072-050-A-P-64J3N-R (without reference)	Ø50 mm
256	4096	5000 rpm	MRU072-050-A-P-64J3Z-R (with reference)	Ø50 mm
512	8192	2500 rpm		

Resolution vs rpm combinations

ORDER CODE MAGNETIC RING

Order code Resolution	PPR	Max. counting speed	Order code	D H7
80	1000	4000 rpm	MRU072-030-A-P-56J4N-R (without reference)	Ø30 mm
160	2000	4000 rpm	MRU072-050-A-P-56J4N-R (without reference)	Ø50 mm
400	5000	3200 rpm		

