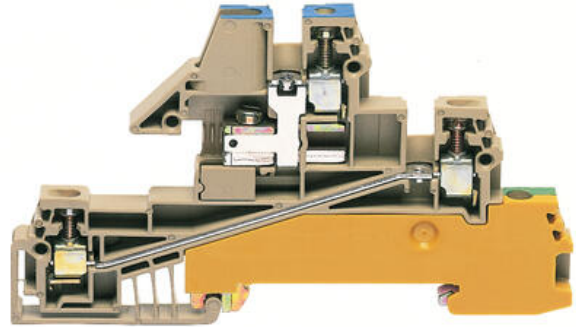


3-JOHDIN ASENNUSLIITTIMET - DLIS

1410.2

Yhdistelmäliitin, DLIS 2,5 PE/L/NT BG

- Materiaali polyamidi 6.6 - UL94-V2
- Käyttölämpötila -40°C...+105°C
- Värikoodatut liittimet
- Liittimet maadoittavalla alimmalla tasolla ja N-kiskokytkenällä



TUOTEKUVAUS

CONTA-CLIP tarjoaa innovatiivisen valikoiman läpivientiliittimiä ja suojamaadoitusliittimiä, joissa käytetään testattua ruuviliitäntäjärjestelmää. Johdinpinta-alat vaihtelevat 0,08 mm²:sta 240 mm²:iin. Tähän sisältyvät myös katkaisuliittimet, sulakeliittimet, toimilaiteliittimet, anturiliittimet, moottoriliittimet ja suoraan asennuslevyyn kiinnitettävät liittimet. Ruuviliittimiä on helppo käyttää ja ne mahdollistavat luotettavan kytkennän yksi- ja monisäikeisillä johtimilla, joiden kanssa voi käyttää pääteholkkeja tai ei. Suojamaadoitusliittimissä on PE-jalka, joka ruuvataan paikalleen ja joka ottaa yhteyden molemmille puolille, varmistaen erinomaisen mekaanisen ja sähköisen turvallisuuden.

TEKNISET TIEDOT

TIEDOT

Johdinala	2,5 mm ²
Väri	Beige
Nimellisjännite IEC	400 V
Nimellisvirta IEC	24 A
Asennus	TS 35/7,5
Nimellinen impulssijännite	4 kV
Ylijännitekategoria	III
Ympäristöluokka	3

MITAT

Pituus	90,5 mm
Leveys	6 mm
Korkeus TS 35/7.5	53 mm

LIITÄNNÄT

Liitännät	4
Erityisliitännät	Busbar 10 x 3mm
Mitat standardin EN 60947-1 mukaisesti	A3

Rinnankytkentäkanavien lukumäärä	2 kpl
Poikkipinta-ala, yksisäikeinen johdin min.	0,2 mm ²
Johdinkoko yksisäikeinen, max.	4 mm ²
Poikkipinta-ala monisäikeinen johdin, max.	0,2 mm ²
Poikkipinta-ala, monisäikeinen johdin max.	4 mm ²
Poikkipinta-ala monisäikeinen pääteholkilla, min.	0,2 mm ²
Poikkipinta-ala monisäikeinen pääteholkilla, max.	2,5 mm ²
Nimellinen johtimen poikkipinta-ala, alkaen (AWG)	22
Nimellinen johtimen poikkipinta-ala (AWG)	14
Johtimen kuorintapituus	8 mm
Ruuvien koko	M 2,5
Ruuvien tyyppi	Uritettu
Min. vääntömomentti	0,4
Max. vääntömomentti	0,8

MATERIAALIT

Eristeen materiaali	Polyamidi 6.6
Paloluokka	UL94-V2
Min. käyttölämpötila	-40 °C
Max. käyttölämpötila	105 °C

MUITA TIETOJA

Tullitariffi	85369010
Alkuperämaa	CZ
Paino	26,8 g
Pakkauskoko	50 kpl
Type of terminal	Ruuviliittimet, DIN-kiskoliittimet

