

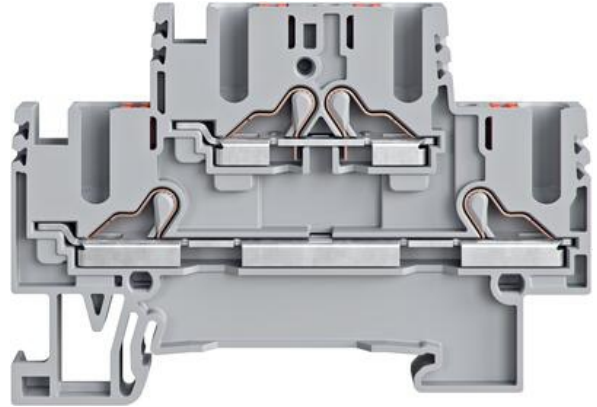
## KAKSIKERROSLIITTIMET - PRKD/PSLD 2,5MM<sup>2</sup>

PRKD, PSLD

27036.6

PRKD 2.5 harmaa, 2.5mm<sup>2</sup> kaksikerrosliitin

- Push-in teknologia
- Kerrokset myös samassa potentiaalissa
- Saatavilla värikoodattuna
- Maadoitusliittimet



### TUOTEKUVAUS

Conta-Clipin uudet PRK-sarjan Push-in riviliittimet mahdollistavat yksi- ja monisäikeisten johtimien päättämisen turvallisesti ja helposti. Jousikuormitteinen liitin avataan painamalla eristettyä vapautuspainiketta, joka varmistaa, että jousen käyttö on täysin turvallista. Tämä nopeuttaa kytkentäprosessia. Kompaktit ja innovatiiviset liittimet varmistavat korkean virrankantokyvyn, vetoa kestävän kytkennän ja erittäin vakaan kiinnityksen DIN-kiskoon.

PRKD- ja PSLD-liittimet ovat 2-kerrosliittimiä 2,5mm<sup>2</sup> nimellisjohtinkoole. PRKD-liittimien tasot ovat joko eri potentiaalissa tai yhdessä, musta väri liittimen yläosassa erottaa visuaalisesti yhdessä potentiaalissa olevan liittimen. Visuaalinen huomio on saatavissa myös N- ja PE-kytkentäpisteille, joissa kytkentäpistettä ympäröivä alue on väritetty vastaavasti siniseksi tai keltavihreäksi.

PSLD-liittimet ovat aina samassa potentiaalissa ja väriykseltään keltavihreitä, nämä maadoitettava DIN-kiskoon. Myös PRKD-liitin, jossa alempi taso on suojamaaksi tarkoitettu, maadoittaa on kiskoon maadoittava normien mukaan.

## TEKNISET TIEDOT

### TIEDOT

Johdinala	2,5 mm <sup>2</sup>
Väri	Harmaa
Nimellisjännite IEC	500 V
Nimellisvirta IEC	22 A
Asennus	Asennuskisko TS 35/7.5
Nimellinen impulssijännite	6 kV
Ylijännitekategoria	III
Ympäristöluokka	3

### MITAT

Pituus	68,7 mm
Leveys	5,1 mm
Korkeus TS 35/7.5	47,2 mm

Korkeus	45,7 mm
---------	---------

## LIITÄNNÄT

Liitännät	2 x 2
Kerrostien lukumäärä	2 kpl
Mitat standardin EN 60947-1 mukaisesti	A3
Rinnankytkentäkanavien lukumäärä	2 kpl
Poikkipinta-ala, yksisäikeinen johdin min.	0,14 mm <sup>2</sup>
Johdinkoko yksisäikeinen, max.	4 mm <sup>2</sup>
Poikkipinta-ala monisäikeinen johdin, max.	0,14 mm <sup>2</sup>
Poikkipinta-ala, monisäikeinen johdin max.	2,5 mm <sup>2</sup>
Poikkipinta-ala monisäikeinen pääteholkilla, min.	0,14 mm <sup>2</sup>
Poikkipinta-ala monisäikeinen pääteholkilla, max.	2,5 mm <sup>2</sup>
Nimellinen johdinkoko, min.	26 AWG
Nimellinen poikkipinta-ala, max.	12 AWG
Johtimen kuorintapituus	10 mm

## MATERIAALIT

Eristeen materiaali	Polyamidi 6.6
Paloluokka	UL94-V0
Min. käyttölämpötila	-40 °C
Max. käyttölämpötila	120 °C

## MUITA TIETOJA

Tullitariffi	85369010
Alkuperämaa	CZ
Paino	10,31 g
Pakkauskoko	50 kpl

Number of terminals per level	2
-------------------------------	---

