

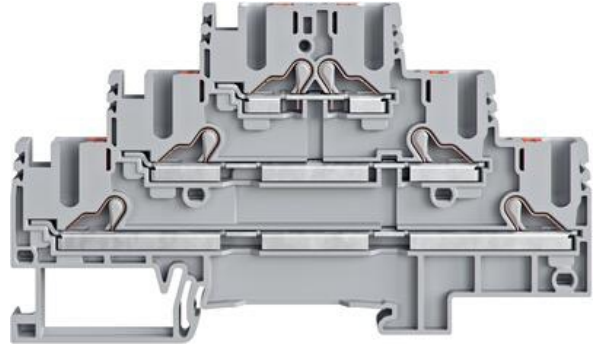
KOLMIKERROSLIITTIMET - PIKD 2,5MM²

PIKD

27039.6

PIKD 2.5 harmaa, 2.5mm² kolmikerrosliitin

- Linkitetyt mallit
- Värikoodatut vaihtoehdot
- Maadoitusliittimet



TUOTEKUVAUS

Conta-Clipin uudet PRK-sarjan Push-in riviliittimet mahdollistavat yksi- ja monisäikeisten johtimien päättämisen turvallisesti ja helposti. Jousikuormitteinen liitin avataan painamalla eristettyä vapautuspainiketta, joka varmistaa, että jousen käyttö on täysin turvallista. Tämä nopeuttaa kytkentäprosessia. Kompaktit ja innovatiiviset liittimet varmistavat korkean virrankantokyvyn, vetoa kestävästä kytkennästä ja erittäin vakaan kiinnityksen DIN-kiskoon.

PIKD-liittimet ovat kolmikerrosliittimiä 2,5mm² nimellisellä johdinkoolla. Virrankantokyky on 22 ampeeria ja suurin sallittu johdinkoko on 4mm² ilman pääteholkkia. Liittimestä on saatavilla useita eri variantteja, läpivientiliitin kaikki tasot eri potentiaalissa, läpivienti- ja maadoitusliitin yhdessä potentiaalissa, sekä PE/L/L, PE/L/N, L/L/N -kombinaatioina.

TEKNISET TIEDOT

TIEDOT

Johdinala	2,5 mm ²
Väri	Harmaa
Nimellisjännite IEC	500 V
Nimellisvirta IEC	20 A
Asennus	Asennuskisko TS 35/7.5
Nimellinen impulssijännite	6 kV
Ylijännitekategoria	III
Ympäristöluokka	3

MITAT

Pituus	102 mm
Leveys	5,1 mm
Korkeus TS 35/7.5	57,7 mm
Korkeus	56,2 mm

LIITÄNNÄT

Liitännät	2 x 3
-----------	-------

Kerrostien lukumäärä	3 kpl
Mitat standardin EN 60947-1 mukaisesti	A3
Rinnankytkentäkanavien lukumäärä	3 kpl
Poikkipinta-ala, yksisäikeinen johdin min.	0,14 mm ²
Johdinkoko yksisäikeinen, max.	4 mm ²
Poikkipinta-ala monisäikeinen johdin, max.	0,14 mm ²
Poikkipinta-ala, monisäikeinen johdin max.	2,5 mm ²
Poikkipinta-ala monisäikeinen pääteholkilla, min.	0,14 mm ²
Poikkipinta-ala monisäikeinen pääteholkilla, max.	2,5 mm ²
Nimellinen johdinkoko, min.	26 AWG
Nimellinen poikkipinta-ala, max.	12 AWG
Johtimen kuorintapituus	10 mm

MATERIAALIT

Eristeen materiaali	Polyamidi 6.6
Paloluokka	UL94-V0
Min. käyttölämpötila	-40 °C
Max. käyttölämpötila	120 °C

MUITA TIETOJA

Tullitariffi	85369010
Alkuperämaa	CZ
Paino	18,85 g
Pakkauskoko	50 kpl

Number of terminals per level	2
-------------------------------	---

