

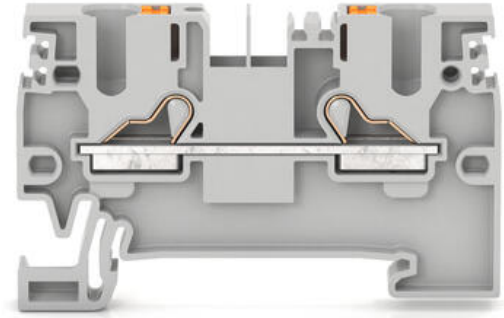
LÄPIVIENTILIITTIMET - PRK 2,5-6MM²

PRK

27000.3

PRK 1.5/2A oranssi 1.5mm² läpivientiliitin

- Kytkenä ilman työkaluja
- Kompakti muotoilu
- Rinnankytkentä kahteen suuntaan
- Painike johtimen vapauttamiseen
- Mittauspiste



TUOTEKUVAUS

Conta-Clipin uudet PRK-sarjan Push-in riviliittimet mahdollistavat yksi- ja monisäikeisten johtimien päättämisen turvallisesti ja helposti. Jousikuormitteinen liitin avataan painamalla eristettyä vapautuspainiketta, joka varmistaa, että jousen käyttö on täysin turvallista. Tämä nopeuttaa kytkentäprosessia. Kompaktit ja innovatiiviset liittimet varmistavat korkean virrankantokyvyn, vetoa kestävästä kytkennästä ja erittäin vakaan kiinnityksen DIN-kiskoon.

Uudet läpivienti- ja suojamaadoitusliittimet ovat saatavilla kuudella poikkipinta-alalla 1,5 mm² - 16 mm² välillä, 2-, 3- ja 4-johtimisissa liitännävaihtoehdoissa johtimien pinta-ala voi olla 0,34 mm² - 25 mm². Myös kaksi- ja kolmikerrosliittimet ovat saatavilla tähän uuteen mallistoon.

PRK-liittimet ovat DIN-kiskoon kytkettäviä läpivientiliittämiä, saatavilla 2-, 3- ja 4-kytkenpisteellä aina 16mm² nimelliseen johdinkokoon asti.

TEKNISET TIEDOT

TIEDOT

Johdinala	1,5 mm ²
Väri	Oranssi
Nimellisjännite IEC	500 V
Nimellisvirta IEC	17,5 A
Asennus	Asennuskisko TS 35/7.5
Nimellinen impulssijännite	6 kV
Ylijännitekategoria	III
Ympäristöluokka	3

MITAT

Pituus	45 mm
--------	-------

Leveys	3,5 mm
Korkeus TS 35/7.5	32 mm
Korkeus	30,5 mm

LIITÄNNÄT

Liitännät	2
Kerrosten lukumäärä	1 kpl
Mitat standardin EN 60947-1 mukaisesti	A1
Rinnankytkentäkanavien lukumäärä	2 kpl
Poikkipinta-ala, yksisäikeinen johdin min.	0,14 mm ²
Johdinkoko yksisäikeinen, max.	1,5 mm ²
Poikkipinta-ala monisäikeinen johdin, max.	0,14 mm ²
Poikkipinta-ala, monisäikeinen johdin max.	1,5 mm ²
Poikkipinta-ala monisäikeinen pääteholkilla, min.	0,14 mm ²
Poikkipinta-ala monisäikeinen pääteholkilla, max.	1 mm ²
Nimellinen johdinkoko, min.	26 AWG
Nimellinen poikkipinta-ala, max.	14 AWG
Johtimen kuorintapituus	10 mm

MATERIAALIT

Eristeen materiaali	Polyamidi 6.6
Paloluokka	UL94-V0
Min. käyttölämpötila	-40 °C
Max. käyttölämpötila	120 °C

MUITA TIETOJA

Tullitariffi	85369010
Alkuperämaa	BG
Paino	3,57 g
Pakkauskoko	50 kpl

Number of terminals per level	2
-------------------------------	---