

## ACW4 - KOSKETUKSETON CANOPEN-ABSOLUUTTIANTURI, YKSIKIERROS

CanOpen yksikierros

ACW4-CANOPEN  
Kosketukseton absoluuttianturi, CANopen

- Kosketukseton yksikierros CANopen-absoluuttianturi magneettitekniikalla
- Resoluutio 12 bit
- Vankka rakenne kestää hyvin tärinää ja iskuja
- IP67, optio IP69K



### TUOTEKUVAUS

Kosketuksettomat anturit perustuvat magneettitekniikkaan ja vaativat vain magneetin anturin vastapuolelle, mitään mekaanista kontaktia ei enää tarvita. Anturia on saatavissa normaalilla pulssiulostulolla (max. 1024 p/k) tai absoluuttisena, yksi- tai monikierroksisena, CANopen tai SSI-ulostulolla.

Magneettianturi koostuu kahdesta osasta; polarisoidusta magneetista ja mikropiiristä, joka sisältää Hall-anturin. Kun magneetti pyörii mikropiirin yläpuolella saadaan ulostulona sini/kosini aaltoa. Tämän jälkeen sini/kosini aalto muutetaan absoluuttiseksi kulma tiedoksi.

Magneettianturit ovat suunniteltu vaativiin ympäristöihin, osoituksena tästä:

- käyttölämpötila alue -40...+125 °C
- hyvä iskun ja tärinän kesto
- suojattu pölyltä ja kosteudelta, IP67 (optio IP69K)

### Tilausnumerot

Tilauskoodi							
	Tyyppi	Käyttöjännite	Ulostulo	Koodi	Resoluutio	KytKentä	Kaapeli
<b>ACW4:</b> Absoluutti yksikierros	<b>00:</b> Modulaarinen	<b>P: :</b> 5...30 V DC	<b>BB:</b> CANopen	<b>B :</b> Binääri	<b>12:</b> 4096 pulssia/kierros (12-bit.) (2 <sup>12</sup> )	<b>BB:</b> PVC kaapeli+ DB9 CANopen	<b>R020 :</b> 2 m kaapeli
Esim. ACW4_	<b>00 //</b>	<b>P</b>	<b>BB</b>	<b>V</b>	<b>// 12 //</b>	<b>BB</b>	<b>R020</b>

# TEKNISET TIEDOT

## TIEDOT

<b>Anturin tyyppi</b>	Absoluuttianturi
<b>Kotelon halkaisija</b>	52 mm
<b>Liitäntä</b>	Kaapeli
<b>IP-luokka</b>	IP67
<b>Min. syöttöjännite DC</b>	5 V DC
<b>Max. syöttöjännite DC</b>	30 V DC
<b>Min. käyttölämpötila</b>	-40 °C
<b>Max. käyttölämpötila</b>	85 °C
<b>Ulostulo</b>	CANopen
<b>Versio</b>	Yksikierrös

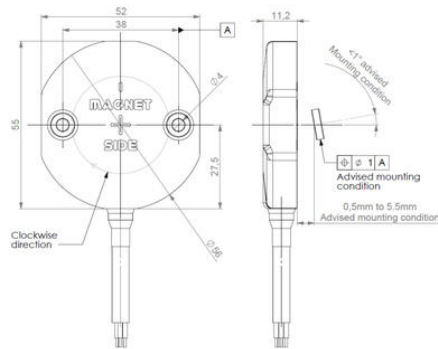
### CANOPEN CONNECTION, CABLE + DB9 CONNECTOR

	N.C.	CAN LOW	CAN GND / DV	N.C.	N.C.	DV	CAN HIGH	N.C.	S/30Vdc	Ground
DB	PVC Cable + DB9	1	2	3	4	5	6	7	8	9

Note: Refer to the bus standards for the maximal derivation length.

### ORDERING REFERENCE (Contact the factory for special versions, ex.: stainless steel version, connections...)

	Shaft Ø	Supply	Output stage	Code	Resolution	Connection	Connection orientation
ACW4	00	P	BB	B	12	BB	8020
Ex:	ACW4	00	P	BB	B	12	BB 8020



### CANOPEN CONNECTION, CABLE + DB9 CONNECTOR

	N.C.	CAN LOW	CAN GND / DV	N.C.	N.C.	DV	CAN HIGH	N.C.	S/30Vdc	Ground
DB	PVC Cable + DB9	1	2	3	4	5	6	7	8	9

Note: Refer to the bus standards for the maximal derivation length.

### ORDERING REFERENCE (Contact the factory for special versions, ex.: stainless steel version, connections...)

	Shaft Ø	Supply	Output stage	Code	Resolution	Connection	Connection orientation
ACW4	00	P	BB	B	12	BB	8020
Ex:	ACW4	00	P	BB	B	12	BB 8020

