

ACW4 - KOSKETUKSETON SSI-ABSOLUUTTIANTURI, YKSIKIERROS

SSI yksikierros

ACW4-SSI

Kosketukseton absoluuttianturi, SSI

- Kosketukseton yksikierros SSI-absoluuttianturi magneettitekniikalla
- Resoluutio 12 bit
- Vankka rakenne kestää hyvin tärinää ja iskuja
- IP67, optio IP69K



TUOTEKUVAUS

Kosketuksettomat anturit perustuvat magneettitekniikkaan ja vaativat vain magneetin anturin vastapuolelle, mitään mekaanista kontaktia ei enää tarvita. Anturia on saatavissa normaalilla pulssiulostulolla (max. 1024 p/k) tai absoluuttisena, yksi- tai monikierroksisena, CANopen tai SSI-ulostulolla.

Magneettianturi koostuu kahdesta osasta; polarisoidusta magneetista ja mikropiiristä, joka sisältää Hall-anturin.

Kun magneetti pyörii mikropiirin yläpuolella saadaan ulostulona sini/kosini aaltoa.

Tämän jälkeen sini/kosini aalto muutetaan absoluuttiseksi kulma tiedoksi.

Magneettianturit ovat suunniteltu vaativiin ympäristöihin, osoituksena tästä:

- käyttölämpötila alue -40...+125 °C
- hyvä iskun ja tärinän kesto
- suojattu pölyltä ja kosteudelta, IP67 (optio IP69K)

Tilausnumerot

Tilauskoodi							
	Tyyppi	Syöttöjännite	Ulostulo	Koodi	Resoluutio	Liitäntä	Kaapeli
ACW4: Absoluutti yksikierros	00: Modulaarinen	P: 5-30 Vdc	CS : SSI	B: Binääri G: Gray	12: 4096 pulssia/ kierros (12-bit.) (2 ¹²)	S5 : SSI-kaapeli PUR	R005 : 50 cm kaapeli
Esim. ACW4_	00 //	P	CS	// G //	12	S5	R005

TEKNISET TIEDOT

TIEDOT

Anturin tyyppi	Absoluuttianturi
Kotelon halkaisija	52 mm
Liitäntä	Kaapeli
IP-luokka	IP67
Min. syöttöjännite DC	5 V DC
Max. syöttöjännite DC	30 V DC
Min. käyttölämpötila	-40 °C
Max. käyttölämpötila	85 °C
Ulostulo	SSI
Versio	Yksikierrös

STANDARD SSI CONNECTION

Ref.	Type	+Vcc	D.V.	Ck+	Dat0+	RAZ	Dat0-	Ck-	Direction	Ground
S5	SSI cable PUR (E20310)	BN/GN Brown/Green	WH/GN White/Green	GN Green	CY Cyan	BU Blue	PK Pink	BN Brown	WH White	General shielding

Direction input

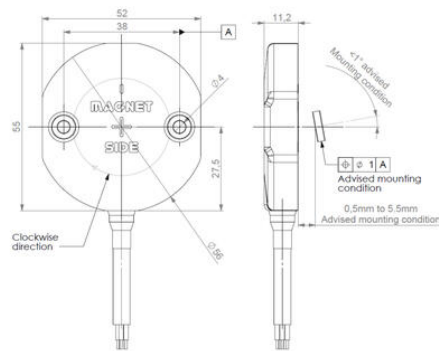
RAZ / RAZ input

Notes: Do not connect cable shield, connect DIRECTION and RAZ to a potential (RAZ or DV if not used).

ACWA ORDERING REFERENCE (Contact the factory for special versions - ex. dimensions, connections...)

ACWA:	Shaft Ø:	Supply:	Output stage:	Code:	Resolution:	Connection:	Orientation:
Absolute multi-turn encoder	modular	5 to 30Vdc	SSI without parity	Binary	12 bits	SSI PUR cable	50cm radial cable
				G: Gray			

Ex: ACWA 00 // P C5 G // 12 // S5 R005



STANDARD SSI CONNECTION

Ref.	Type	+Vcc	D.V.	Ck+	Dat0+	RAZ	Dat0-	Ck-	Direction	Ground
S5	SSI cable PUR (E20310)	BN/GN Brown/Green	WH/GN White/Green	GN Green	CY Cyan	BU Blue	PK Pink	BN Brown	WH White	General shielding

Direction input

RAZ / RAZ input

Notes: Do not connect cable shield, connect DIRECTION and RAZ to a potential (RAZ or DV if not used).

ACWA ORDERING REFERENCE (Contact the factory for special versions - ex. dimensions, connections...)

ACWA:	Shaft Ø:	Supply:	Output stage:	Code:	Resolution:	Connection:	Orientation:
Absolute multi-turn encoder	modular	5 to 30Vdc	SSI without parity	Binary	12 bits	SSI PUR cable	50cm radial cable
				G: Gray			

Ex: ACWA 00 // P C5 G // 12 // S5 R005

